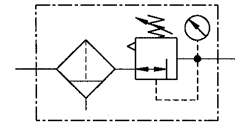




Präzisions-Filterregler

778.82 ... 778.85

G 1/4

 0,1 - 2,0 bar
 0,1 - 3,0 bar
 0,2 - 5,0 bar


Kenngößen

Bestell-Nr.	778.82	778.83	778.85
Anschlussgewinde	G 1/4		
Manometeranschluss	G 1/4		
Bauart	Membrandruckregler mit Sekundärentlüftung Zentrifugalkraft- Prinzip-Filter Sinter - Filterelement		
Max. Eingangsdruck p ₁	16 bar		
Regelbereich p ₂	0,1-2,0 bar / 0,1-3,0 bar / 0,2-5,0 bar		
Eigenluftverbrauch	0,2 l/min, abhängig vom Sekundärdruck		
Einbaulage	vertikal, Ablassschraube unten Eintritt in Pfeilrichtung		
Filterelement	Polyethylen, gesintert		
Filterfeinheit	10 µm		
Entleerung	manuell		
Befestigungsart	Winkel		
Mediumtemperatur	max. 60 °C		
Umgebungtemperatur	max. 60 °C		
Gewicht [g]	975		

Beschreibung

- Regler ist **buntmetallfrei**
- Verbindung mit mehreren Geräten erfordert Doppelnippel G1/4
- Arretierung der Druckeinstellung durch Gegenmutter
- Durchflussrichtung ist durch Pfeile gekennzeichnet **-Eintritt in Pfeilrichtung**
- Manometer **nicht** im Lieferumfang enthalten, Manometer beidseitig montierbar
- Schalttafelbefestigung mit Mutter am Deckel
- Wandmontage und Haltewinkel am Gehäuse

Anwendung

Präzisionsregler für den Einsatz in Steuer- und Regelanlagen der Verfahrenstechnik, der chemischen Industrie, Mineralölgewinnung und Verarbeitung, Metallurgie, Papierindustrie u.a..

Werkstoffe

Bauteil	Werkstoff
Kopfstück (Gehäuse)	Zink - Z 410
Stellschraube	Edelstahl
Membrane	→ NBR-Niro
Druckfeder	St.verzinkt
Ventilkegel kpl.	→ NBR-Niro
Gegendruckfeder	Niro
O-Ring 52,07 x 2,62	→ NBR
Ventilsitz	Al
Filterelement	Polyethylen
Filterhalter	Al
Behälter	Zink - Z 410

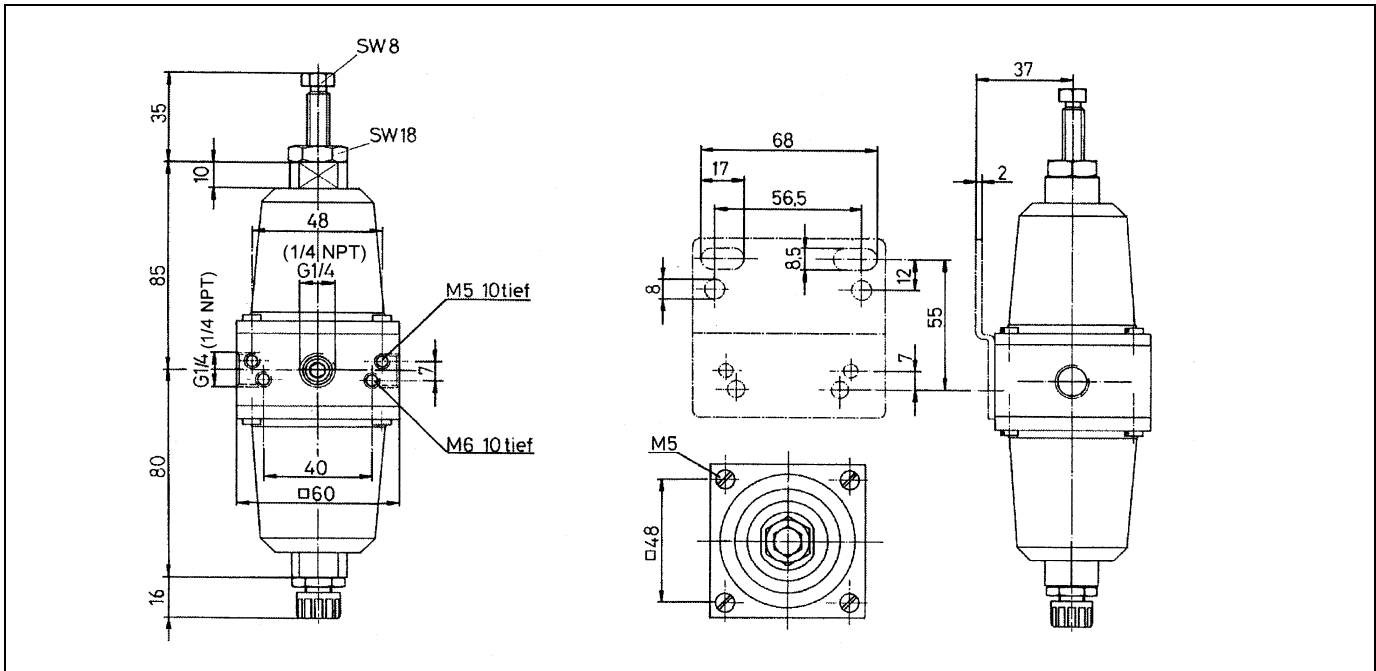
Zubehör

Benennung	Best.-Nr.
Haltewinkel mit Schrauben	H 820

Hauptersatzteile

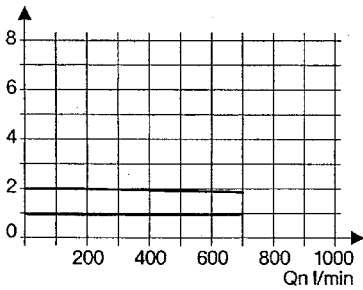
Bauteil	Teil-Nr.
→ Verschleißteilsatz	22.778.4
-Membrane kpl.	
-Ventilkegel kpl.	
-Ventilsitz	
-O-Ring 52,07x2,62	

Abmessungen [mm]



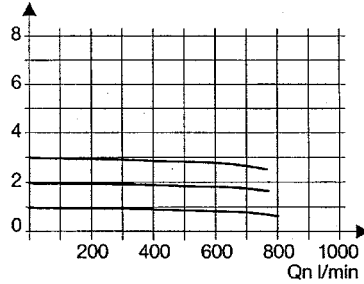
Durchflusscharakteristik

0,1-2 bar
 p_2 [bar] $p_1 = 8$ bar



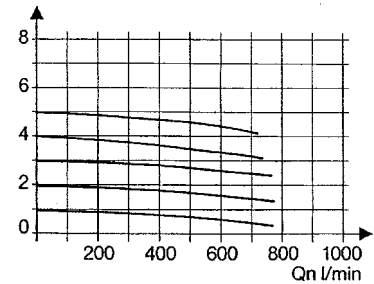
Durchflusscharakteristik

0,1-3 bar
 p_2 [bar] $p_1 = 8$ bar



Durchflusscharakteristik

0,2-5 bar
 p_2 [bar] $p_1 = 8$ bar



Hysteresese

Hysteresese von p_2 in Abhängigkeit von steigendem (fallendem) p_1 bei konstanter Entnahmemenge Q_N 20 l/min

Grundeinstellung (Startpunkt): p_1 : 7,0 bar
 p_2 : 2,0 bar

