

Serie »FUTURA«

Filterregler in modernem Design und mit hervorragenden Durchflusswerten.
Arretierbarer und abschließbarer Regelknopf.

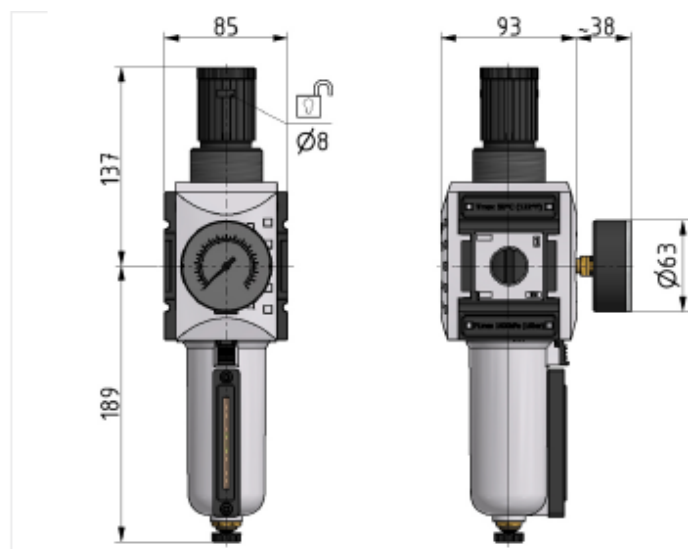
Eingangsdruck	1,5 - 16 bar
Temperaturbereich	-10 °C bis 50 °C
Medium	Druckluft, neutrale Gase
Gehäuse	PA66 GF60
Anschlussgewinde	Werkstoff Zink-Druckguss
Filterelement	Cellpor (PE)
Filterfeinheit	5 µm
Dichtmaterial	NBR
Membrane	NBR
Durchflusswertmessung	bei $P_1 = 10$ bar, $P_2 = 6,3$ bar und Druckabfall $\Delta p = 1$ bar

Filterregler mit Metallbehälter, Sichtrohr und Manometer

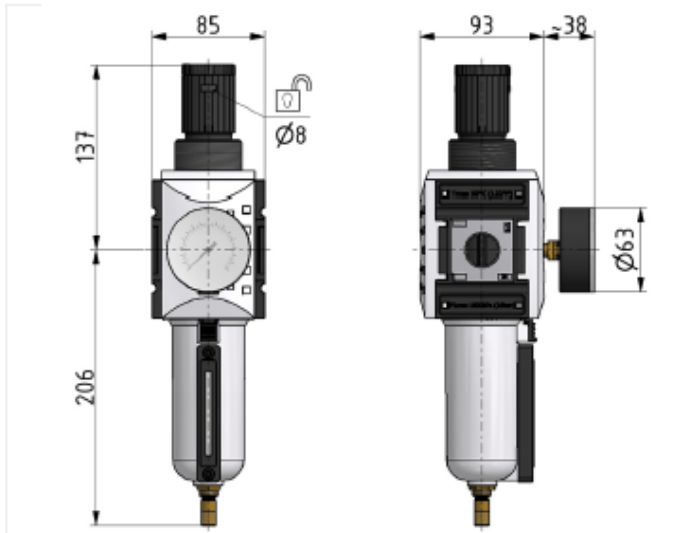
Artikel Nr.	Typen Nr.	Gewinde	BG	Regelbereich bar	Manometer- anzeige bar	Durchfluss l/min	Kondensat- ablass
151826	FU 6110-M-1	G 3/4	4	0,1 - 1	0 - 1,6	13000	halbautomatisch
151827	FU 6110-M-2	G 3/4	4	0,1 - 2	0 - 2,5	13000	halbautomatisch
151828	FU 6110-M-4	G 3/4	4	0,2 - 4	0 - 6	13000	halbautomatisch
151829	FU 6110-M	G 3/4	4	0,5 - 8	0 - 10	13000	halbautomatisch
151830	FU 6110-M-10	G 3/4	4	0,5 - 10	0 - 16	13000	halbautomatisch
151831	FU 6110-M-16	G 3/4	4	0,5 - 16	0 - 25	13000	halbautomatisch
151862	FU 6120-M-1	G 3/4	4	0,1 - 1	0 - 1,6	13000	vollautomatisch
151863	FU 6120-M-2	G 3/4	4	0,1 - 2	0 - 2,5	13000	vollautomatisch
151864	FU 6120-M-4	G 3/4	4	0,2 - 4	0 - 6	13000	vollautomatisch
151865	FU 6120-M	G 3/4	4	0,5 - 8	0 - 10	13000	vollautomatisch
151866	FU 6120-M-10	G 3/4	4	0,5 - 10	0 - 16	13000	vollautomatisch
151867	FU 6120-M-16	G 3/4	4	0,5 - 16	0 - 25	13000	vollautomatisch

Zubehör / Ersatzteile

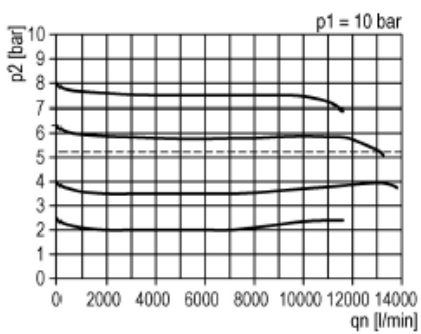
Artikel Nr.	Typen Nr.	Beschreibung
100048	H 854	Befestigungswinkel inkl. 2 Schrauben
100049	WK 103	Wandkonsole inkl. 2 Schrauben
100050	KP 300	Verblockungsset inkl. 2 Schrauben
100140	BSF 34	Polycarbonatbehälter inkl. Schutzkorb
100141	MF 34	Metallbehälter inkl. Sichtrohr
100142	BSF 34-A	Polycarbonatbehälter mit vollautomatischem Ablassventil
100143	MF 34-A	Metallbehälter inkl. Sichtrohr mit vollautom. Ablassventil
100037	SS 32	Steckschloss
135853	WK 104-34	Wandkonsole mit Anschlussgewinde G 3/4
135854	WK 104-1	Wandkonsole mit Anschlussgewinde G 1
100144	6141.6.905	Filterelement 5 µm, Cellpor
100051	22.71110.4	Dichtungssatz Druckregler
100362	655.6.900	Automatisches Ablassventil

Halbautomatisch:


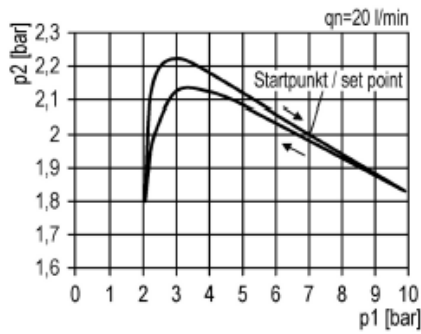
Vollautomatisch:



Durchflussdiagramm



Hysteresis



Symbole

