

Serie »FUTURA«

Filterregler in modernem Design und mit hervorragenden Durchflusswerten.  
Arretierbarer und abschließbarer Regelknopf.

Eingangsdruck	1,5 - 16 bar
Temperaturbereich	-10 °C bis 50 °C
Medium	Druckluft, neutrale Gase
Gehäuse	PA66 GF60
Anschlussgewinde	Werkstoff Zink-Druckguss
Filterelement	Cellpor (PE)
Filterfeinheit	5 µm
Dichtmaterial	NBR
Membrane	NBR
Durchflusswertmessung	bei $P_1 = 10$ bar, $P_2 = 6,3$ bar und Druckabfall $\Delta_p = 1$ bar

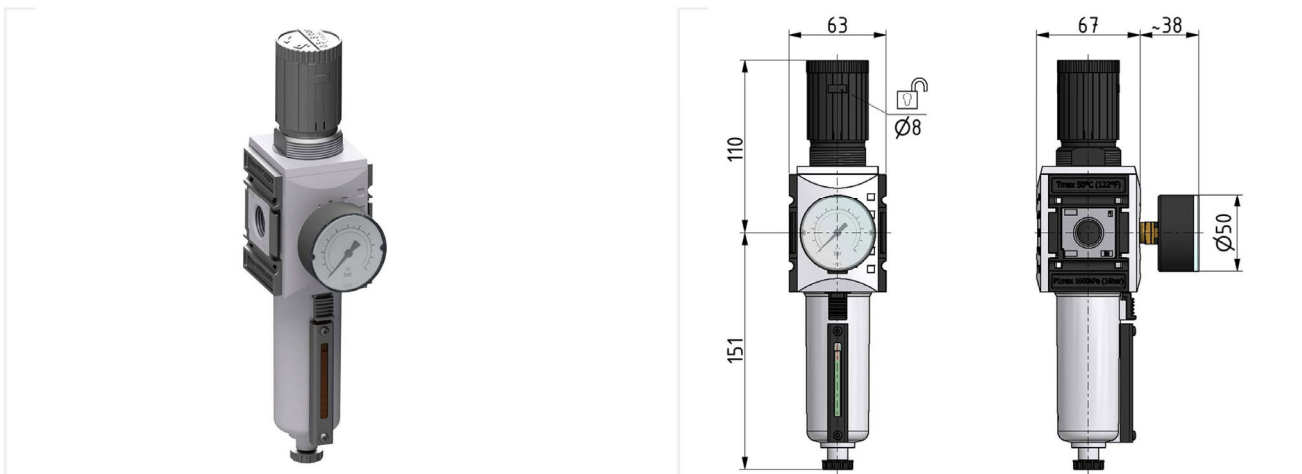
### Filterregler mit Metallbehälter, Sichtrohr und Manometer

Artikel Nr.	Typen Nr.	Gewinde	BG	Regelbereich bar	Manometer- anzeige bar	Durchfluss l/min	Kondensat- ablass
139490	FU 814-M-1	G 1/2	2	0,1 - 1	0 - 1,6	5200	halbautomatisch
139491	FU 814-M-2	G 1/2	2	0,1 - 2	0 - 2,5	5200	halbautomatisch
139492	FU 814-M-4	G 1/2	2	0,2 - 4	0 - 6	5200	halbautomatisch
139493	FU 814-M	G 1/2	2	0,5 - 8	0 - 10	5200	halbautomatisch
139494	FU 814-M-10	G 1/2	2	0,5 - 10	0 - 16	5200	halbautomatisch
139495	FU 814-M-16	G 1/2	2	0,5 - 16	0 - 25	5200	halbautomatisch
151856	FU 824-M-1	G 1/2	2	0,1 - 1	0 - 1,6	5200	vollautomatisch
151857	FU 824-M-2	G 1/2	2	0,1 - 2	0 - 2,5	5200	vollautomatisch
151858	FU 824-M-4	G 1/2	2	0,2 - 4	0 - 6	5200	vollautomatisch
151859	FU 824-M	G 1/2	2	0,5 - 8	0 - 10	5200	vollautomatisch
151860	FU 824-M-10	G 1/2	2	0,5 - 10	0 - 16	5200	vollautomatisch
151861	FU 824-M-16	G 1/2	2	0,5 - 16	0 - 25	5200	vollautomatisch

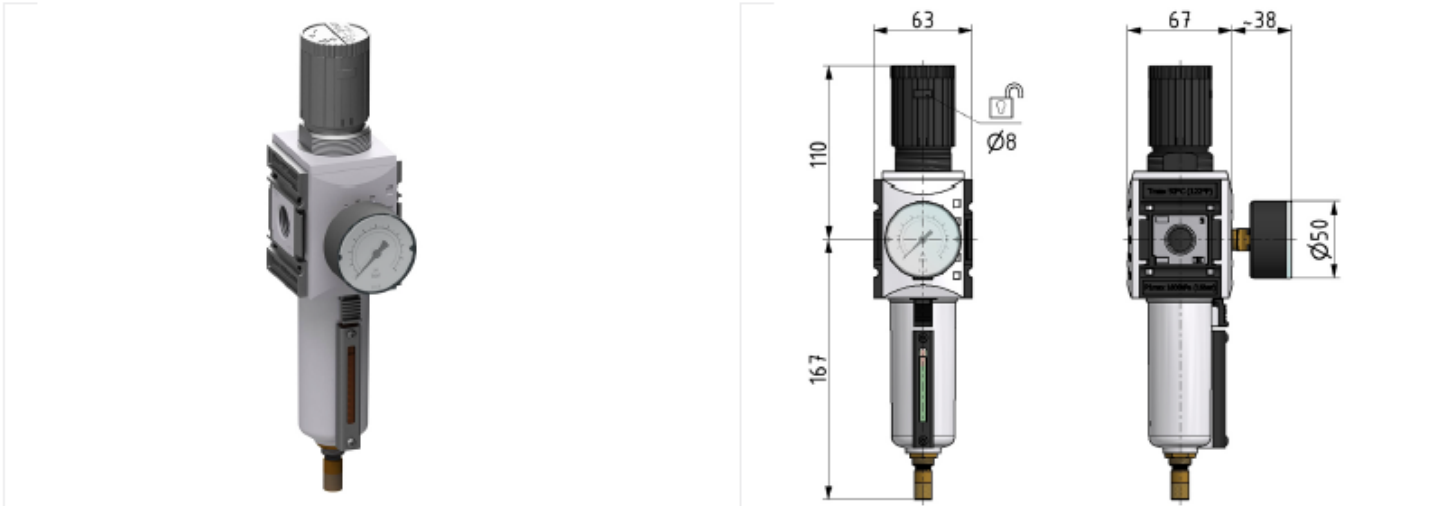
**Zubehör / Ersatzteile**

Artikel Nr.	Typen Nr.	Beschreibung
100043	H 852	Befestigungswinkel inkl. 2 Schrauben
100044	WK 102	Wandkonsole inkl. 2 Schrauben
100045	KP 200	Verblockungsset inkl. 2 Schrauben
100135	BSF 12	Polycarbonatbehälter inkl. Schutzkorb
100136	MF 12	Metallbehälter inkl. Sichtrohr
100137	BSF 12-A	Polycarbonatbehälter mit vollautomatischem Ablassventil
100138	MF 12-A	Metallbehälter inkl. Sichtrohr mit vollautom. Ablassventil
100046	FU 33-55	Schalttafelmutter M42x1,5
100037	SS 32	Steckschloss
100331	WK 102-38	Wandkonsole mit Anschlussgewinde G 3/8
100332	WK 102-12	Wandkonsole mit Anschlussgewinde G 1/2
100333	WK 102-34	Wandkonsole mit Anschlussgewinde G 3/4
152946	H 853	Befestigungswinkel mit Schalttafelmutter M42x1,5
100139	844.6.905	Filterelement 5 µm, Cellpor
100047	22.7180.4	Dichtungssatz Druckregler
100362	655.6.900	Automatisches Ablassventil

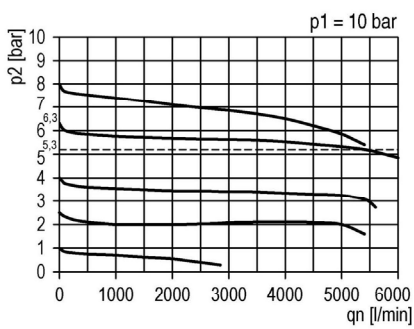
**Halbautomatisch:**



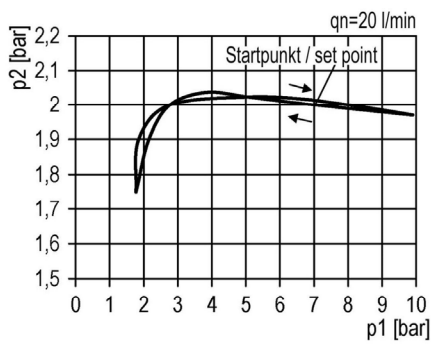
## Vollautomatisch:



Durchflussdiagramm



Hysteresis



Symbole

