

Serie »FUTURA«

Filterregler in modernem Design und mit hervorragenden Durchflusswerten.
Arretierbarer und abschließbarer Regelknopf.

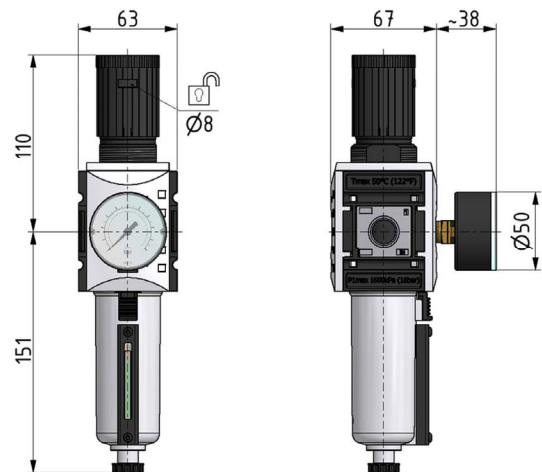
Eingangsdruck	1,5 - 16 bar
Temperaturbereich	-10 °C bis 50 °C
Medium	Druckluft, neutrale Gase
Gehäuse	PA66 GF60
Anschlussgewinde	Werkstoff Zink-Druckguss
Filterelement	Cellpor (PE)
Filterfeinheit	5 µm
Dichtmaterial	NBR
Membrane	NBR
Durchflusswertmessung	bei $P_1 = 10$ bar, $P_2 = 6,3$ bar und Druckabfall $\Delta p = 1$ bar

Filterregler mit Metallbehälter, Sichtrohr und Manometer

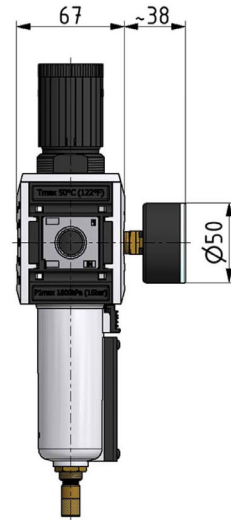
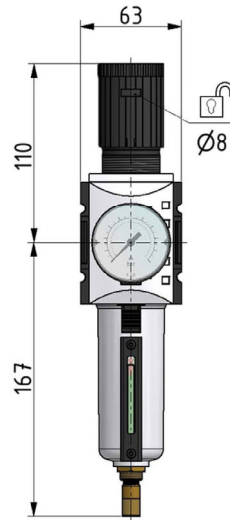
Artikel Nr.	Typen Nr.	Gewinde	BG	Regelbereich bar	Manometer-anzeige bar	Durchfluss l/min	Kondensat-ablass
139484	FU 813-M-1	G 3/8	2	0,1 - 1	0 - 1,6	4500	halbautomatisch
139485	FU 813-M-2	G 3/8	2	0,1 - 2	0 - 2,5	4500	halbautomatisch
139486	FU 813-M-4	G 3/8	2	0,2 - 4	0 - 6	4500	halbautomatisch
139487	FU 813-M	G 3/8	2	0,5 - 8	0 - 10	4500	halbautomatisch
139488	FU 813-M-10	G 3/8	2	0,5 - 10	0 - 16	4500	halbautomatisch
139489	FU 813-M-16	G 3/8	2	0,5 - 16	0 - 25	4500	halbautomatisch
151850	FU 823-M-1	G 3/8	2	0,1 - 1	0 - 1,6	4500	vollautomatisch
151851	FU 823-M-2	G 3/8	2	0,1 - 2	0 - 2,5	4500	vollautomatisch
151852	FU 823-M-4	G 3/8	2	0,2 - 4	0 - 6	4500	vollautomatisch
151853	FU 823-M	G 3/8	2	0,5 - 8	0 - 10	4500	vollautomatisch
151854	FU 823-M-10	G 3/8	2	0,5 - 10	0 - 16	4500	vollautomatisch
151855	FU 823-M-16	G 3/8	2	0,5 - 16	0 - 25	4500	vollautomatisch

Zubehör / Ersatzteile

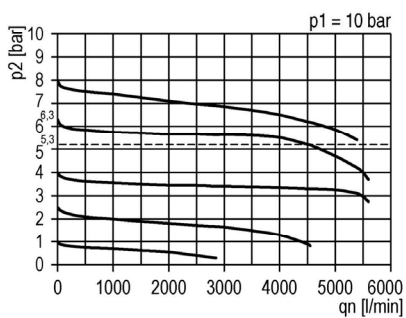
Artikel Nr.	Typen Nr.	Beschreibung
100043	H 852	Befestigungswinkel inkl. 2 Schrauben
100044	WK 102	Wandkonsole inkl. 2 Schrauben
100045	KP 200	Verblockungsset inkl. 2 Schrauben
100135	BSF 12	Polycarbonatbehälter inkl. Schutzkorb
100136	MF 12	Metallbehälter inkl. Sichtrohr
100137	BSF 12-A	Polycarbonatbehälter mit vollautomatischem Ablassventil
100138	MF 12-A	Metallbehälter inkl. Sichtrohr mit vollautom. Ablassventil
100046	FU 33-55	Schalttafelmutter M42x1,5
100037	SS 32	Steckschloss
100331	WK 102-38	Wandkonsole mit Anschlussgewinde G 3/8
100332	WK 102-12	Wandkonsole mit Anschlussgewinde G 1/2
100333	WK 102-34	Wandkonsole mit Anschlussgewinde G 3/4
152946	H 853	Befestigungswinkel mit Schalttafelmutter M42x1,5
100139	844.6.905	Filterelement 5 µm, Cellpor
100047	22.7180.4	Dichtungssatz Druckregler
100362	655.6.900	Automatisches Ablassventil

Halbautomatisch:


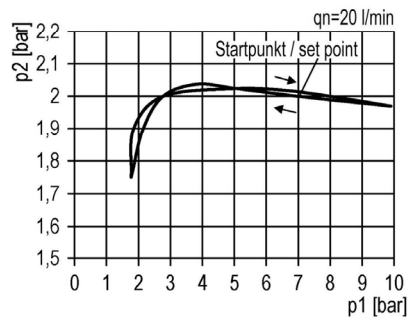
Vollautomatisch:



Durchflussdiagramm



Hysterese



Symbole

