



Präzisionsdruckregelventil

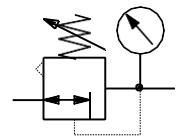
anreihbar
 durchgehende Druckversorgung
 BG 2

FU 7711 bis FU 7746

G 3/8

G 1/2

0,1...1,0 bar
 0,1...2,0 bar
 0,2...4,0 bar
 0,5...8,0 bar
 0,5...10,0 bar
 0,5...16,0 bar



Beschreibung

Präzisionsdruckregelventil der-Reihe „Futura“.

Präzisionsdruckregelventile erlauben eine sehr fein abgestimmte Druckeinstellung und gewährleisten eine präzise Versorgung mit dem gewünschten Arbeitsdruck.

Im Verbund mit zwei oder mehreren Reglern ist mit **einer gemeinsamen** Druckluftversorgung eine **individuelle Regelung** mehrerer voneinander unabhängiger Arbeitskreise möglich

Die Versorgung kann von beiden Seiten (Eintritt links/rechts) erfolgen.

Regler dürfen nur mit feinstgefilterten Medien betrieben werden (Filterfeinheit 0,01µm)

Kenngößen

Typ	FU 7711 bis FU 7726	FU 7731 bis FU 7746
Anschluss (Gewinde)	G 3/8	G 1/2
Bauart	Membrandruckregler mit Sekundärentlüftung	
Medium	Druckluft, neutrale Gase	
Einbaulage	beliebig	
Mediums- und Umgebungstemperatur	max. 50°C	
Eingangsdruck Pe	max. 16 bar	
Eigenluftverbrauch	2,6 l/min	
Regelbereich (Ausgangsdruck)	0,1..1,0 bar / 0,1..2,0 bar / 0,2..4,0 bar / 0,5..8,0 bar / 0,5..10,0 bar / 0,5..16,0 bar	
Befestigungsart	Winkel, Wandmontage	
Gewicht [kg]	0,540 ohne Manometer / 0,610 mit Manometer	

Werkstoffe

Bauteil	Werkstoff
Federhaube / Handrad / Deckel (Bodenschraube)	POM
Kopfstück	PA66 GF60
Membran	Ms-NBR-PA6
Ventilkegel	Ms-NBR
O-Ring 32x2,5	NBR
Gewindeplatte	Zink Druckguss

Bestellhinweis

- Die Druckregelventile werden in Einzelverpackung geliefert
- Manometer im Lieferumfang

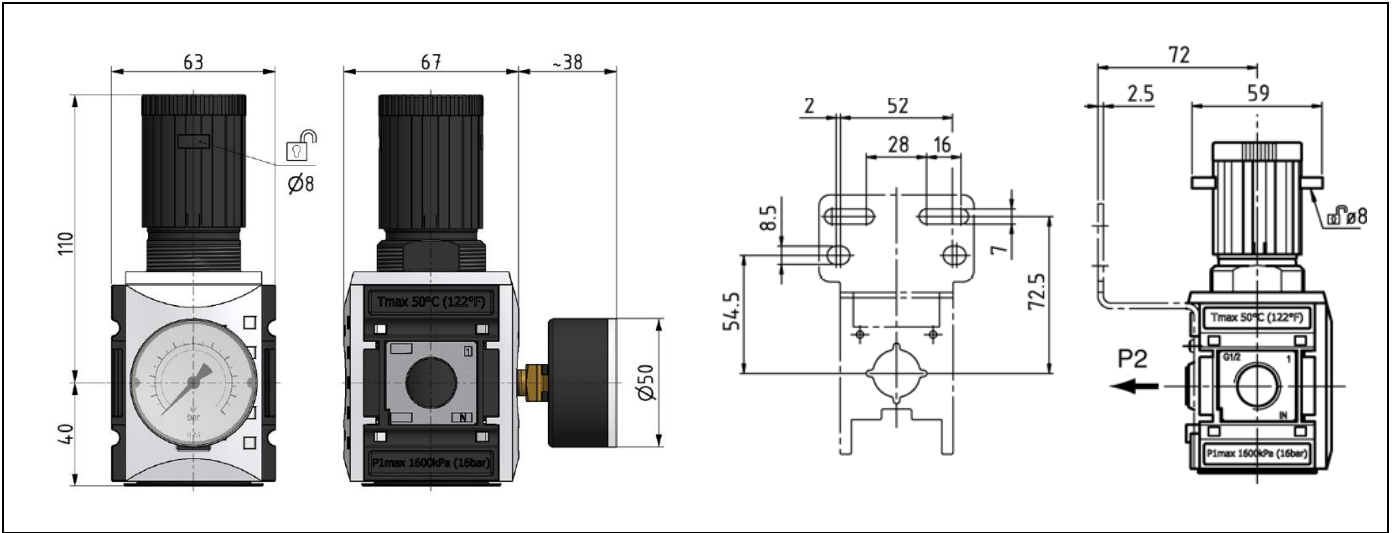
Zubehör / Ersatzteile

Benennung	Art.-Nr.
Befestigungswinkel inkl. Schrauben	H 852
Koppelpaket mit Wandkonsole	WK 102
Koppelpaket	KP 200
Schalttafelmutter	FU 33-55
Steckschloss	SS 32

Zubehör / Ersatzteile

Benennung	Art.-Nr.
Dichtungssatz	22.7548.4
Befestigungswinkel mit Schalttafelmutter	H 853
Wandkonsole mit Anschlussgewinde G 3/8	WK 102-38
Wandkonsole mit Anschlussgewinde G 1/2	WK 102-12
Wandkonsole mit Anschlussgewinde G 3/4	WK 102-34

Abmessungen

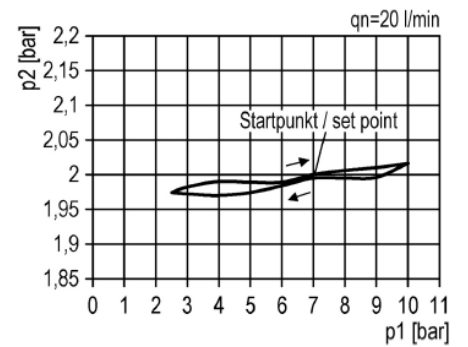
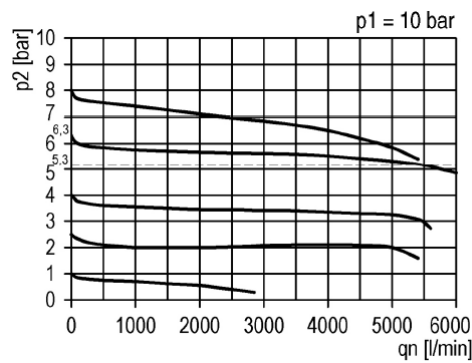
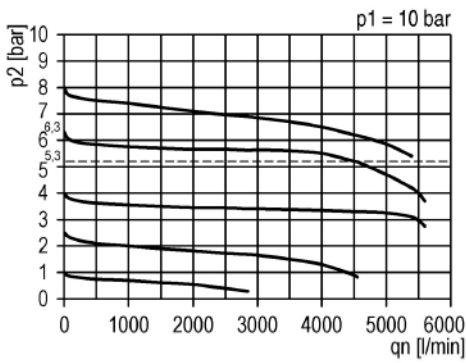


Durchflussmengen

Durchflusscharakteristik G 3/8

Durchflusscharakteristik G 1/2

Hysterese



Anwendungsbeispiel

