

Druckregler mit **Präzisionsregulierung für höchste Anforderungen**. Er ist geeignet für alle Prozesse, die eine präzise Luftdruckregulierung voraussetzen. Druckregler regulieren den Leitungsdruck ( $p_1$ ) einer Druckanlage auf den eingestellten Arbeitsdruck/Sekundärdruck ( $p_2$ ) und halten diesen, unabhängig von Druckschwankungen und Luftverbrauch, konstant. Druckregler in Membranbauart mit einem **sehr geringem Eigenluftverbrauch von 1,5 l/min**. Sekundärentlüftung (Rücksteuerung) praktisch ohne Hysterese. Regelbereiche für  $p_2$  von 0,1 bis 10 bar. Manometer beidseitig montierbar. Einstellrad mit Kontermutter arretierbar. Um Verschmutzung bzw. Ausfall zu vermeiden, sollte ein *Mikrofilter* vorgeschaltet werden.

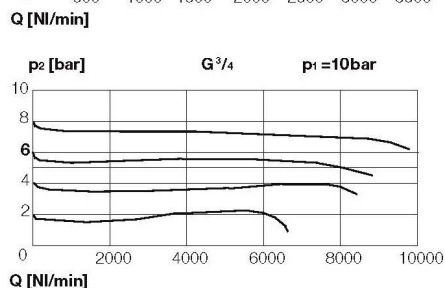
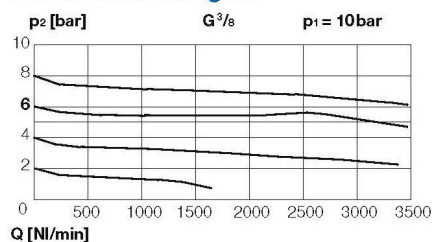
## Technische Daten

|  | BG I                           |                  | BG II                |                  |        |
|--|--------------------------------|------------------|----------------------|------------------|--------|
|  | G <sup>1/4</sup>               | G <sup>3/8</sup> | G <sup>1/2</sup>     | G <sup>3/4</sup> | G1**   |
| <b>Anschlussgewinde</b>  | G <sup>1/4</sup>               | G <sup>3/8</sup> | G <sup>1/2</sup>     | G <sup>3/4</sup> | G1**   |
| <b>Nenndurchfluss (NI/min)*</b>                                    | 2000                           | 3200             | 7000                 | 8000             | 8000   |
| <b>Max. Betriebsdruck (<math>p_1</math>)</b>                       | 25 bar                         |                  |                      |                  |        |
| <b>Max. Sekundärdruck (<math>p_2</math>)</b>                       | 10 bar (optional 3 bar, 6 bar) |                  |                      |                  |        |
| <b>Betriebstemperaturbereich</b>                                   | max. 80 °C                     |                  |                      |                  |        |
| <b>Durchflussrichtung</b>  | Pfeil beachten                 |                  |                      |                  |        |
| <b>Vordruckabhängigkeit</b>  | < 3 %                          |                  |                      |                  |        |
| <b>Rücksteuerhysterese</b>   | < 0,1 bar                      |                  |                      |                  |        |
| <b>Eigenluftverbrauch</b> (gemessen bei 10 bar Vordruck ( $p_1$ )) | < 1,5 l/min                    |                  |                      |                  |        |
| <b>Material</b>  | - Gehäuse<br>- Dichtungen      |                  | Zinkdruckguss<br>NBR |                  |        |
| <b>Gewicht</b> (ohne Manometer)                                    | 390 g                          |                  | 950 g                | 950 g            | 1410 g |

\* gemessen bei 10 bar Vordruck ( $p_1$ ), 6 bar Sekundärdruck ( $p_2$ ) und Druckabfall  $\Delta p = 1$  bar nach DIN ISO 6953

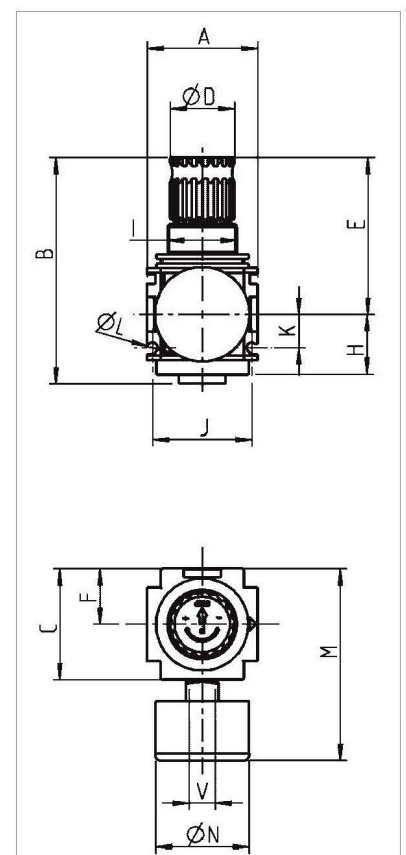
\*\* Ein- u. Ausgang nur mit Gewinde-Anschlussplatten-Set G 1

## Durchflussmengen



## Abmessungen [mm]

| BG               | I                                   | II                                  |                  |
|------------------|-------------------------------------|-------------------------------------|------------------|
| Anschlussgewinde | G <sup>1/4</sup> , G <sup>3/8</sup> | G <sup>1/2</sup> , G <sup>3/4</sup> | G1**             |
| A                | 48                                  | 70                                  | 125              |
| B                | 98                                  | 134                                 | 134              |
| C                | 48                                  | 70                                  | 70               |
| D (ø)            | 28                                  | 39                                  | 39               |
| E                | 68                                  | 98                                  | 98               |
| F                | 24                                  | 35                                  | 35               |
| H                | 26                                  | 33                                  | 33               |
| I                | M30x1,5                             | M42x1,5                             | M42x1,5          |
| J                | 43                                  | 62                                  | 62               |
| K                | 14,5                                | 18                                  | 18               |
| L (ø)            | 4,4                                 | 5,4                                 | 5,4              |
| M                | 84                                  | 106                                 | 106              |
| N (ø)            | 40                                  | 50                                  | 50               |
| V                | G <sup>1/4</sup>                    | G <sup>1/4</sup>                    | G <sup>1/4</sup> |



**Präzisionsdruckregler inkl. Manometer**

| Artikel Nr. | Typen Nr. | Gewinde | BG | Regelbereich<br>bar | Manometeranzeige<br>bar |
|-------------|-----------|---------|----|---------------------|-------------------------|
| 149212      | VRP 22    | G 1/4   | 1  | 0,1 - 3             | 0 - 3                   |
| 149214      | VRP 23    | G 1/4   | 1  | 0,2 - 6             | 0 - 6                   |
| 149215      | VRP 24    | G 1/4   | 1  | 0,5 - 10            | 0 - 10                  |
| 149216      | VRP 32    | G 3/8   | 1  | 0,1 - 3             | 0 - 3                   |
| 149217      | VRP 33    | G 3/8   | 1  | 0,2 - 6             | 0 - 6                   |
| 149218      | VRP 34    | G 3/8   | 1  | 0,5 - 10            | 0 - 10                  |
| 149219      | VRP 42    | G 1/2   | 2  | 0,1 - 3             | 0 - 3                   |
| 149220      | VRP 43    | G 1/2   | 2  | 0,2 - 6             | 0 - 6                   |
| 149221      | VRP 44    | G 1/2   | 2  | 0,5 - 10            | 0 - 10                  |
| 149222      | VRP 52    | G 3/4   | 2  | 0,1 - 3             | 0 - 3                   |
| 149223      | VRP 53    | G 3/4   | 2  | 0,2 - 6             | 0 - 6                   |
| 149224      | VRP 54    | G 3/4   | 2  | 0,5 - 10            | 0 - 10                  |
| 149225      | VRP 62    | G 1     | 2  | 0,1 - 3             | 0 - 3                   |
| 149226      | VRP 63    | G 1     | 2  | 0,2 - 6             | 0 - 6                   |
| 149227      | VRP 64    | G 1     | 2  | 0,5 - 10            | 0 - 10                  |

**Ersatzteile**

| Artikel Nr. | Typen Nr. | Beschreibung                          |
|-------------|-----------|---------------------------------------|
| 149570      | VZ 783    | Verschleißteilesatz für G 1/4 - G 3/8 |
| 149571      | VZ 784    | Verschleißteilesatz für G 1/2 - G 1   |