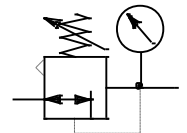


## Präzisionsdruckregler BG 1

**FU 74XX**
**FU 75XX**
**G 1/4**
**G 3/8**

 0,1...1,0 bar  
 0,1...2,0 bar  
 0,2...4,0 bar  
 0,5...8,0 bar  
 0,5...10,0 bar  
 0,5...16,0 bar


### Beschreibung

**Präzisionsdruckregler** der Reihe »FUTURA«.

Präzisionsdruckregler erlauben eine sehr fein abgestimmte Druckeinstellung und gewährleisten eine präzise Versorgung mit dem gewünschten Arbeitsdruck.

**Regler dürfen nur mit feinstgefilterten Medien betrieben werden (Filterfeinheit 0,01 µm).**

### Kenngroßen

Typ	FU 74XX	FU 75XX
Anschluss (Gewinde)	G 1/4	G 3/8
Bauart	- Membrandruckregler mit Sekundärentlüftung	
Medium	Druckluft, neutrale Gase	
Einbaulage	beliebig	
Temperatur Medium / Umgebung	max. 50 °C	
Eingangsdruck $P_e$	max. 16 bar	
Regelbereich (Ausgangsdruck)	0,1...1,0 bar 0,1...2,0 bar 0,2...4,0 bar	0,5...8,0 bar 0,5...10,0 bar 0,5...16,0 bar
Gewicht	0,270 ohne Manometer / 0,340 mit Manometer	
Eigenluftverbrauch	2,6 l/min	
Befestigungsart	Winkel, Wandmontage	

### Werkstoffe

Bauteil	Werkstoff
Federhaube / Handrad	POM
Kopfstück	PA66 GF60
Membran	Ms-NBR-PA6
Ventilkegel	Ms-NBR
O-Ring 32x2,5	NBR
Deckel (Bodenschraube)	POM
Gewindeplatte	Zink Druckguss

### Bestellhinweis

- Die Druckregler werden in Einzelverpackung geliefert.
- Manometer im Lieferumfang.

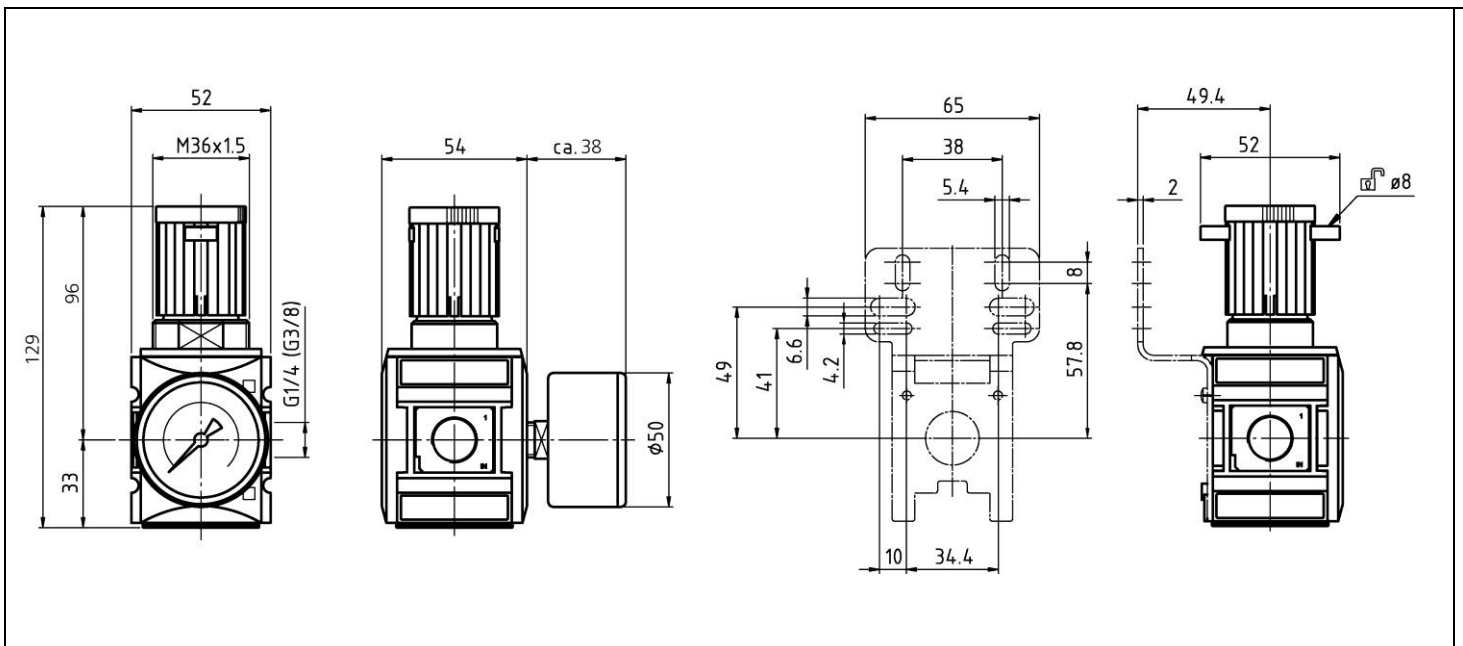
Zubehör

Benennung	Art.-Nr.
Befestigungswinkel inkl. Schrauben	H 850
Koppelpaket mit Wandkonsole	WK 100
Koppelpaket	KP 100
Schalttafelmutter	FU 11-55
Steckschloss	SS 32
Befestigungswinkel mit Schalttafelmutter M36x1,5	H 851
Wandkonsole mit Anschlussgewinde G 1/4	WK 101-14
Wandkonsole mit Anschlussgewinde G 3/8	WK 101-38

Ersatzteile

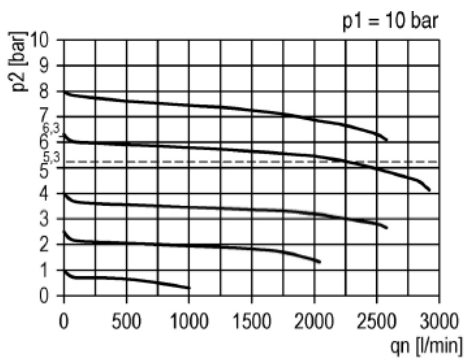
Benennung	Art.-Nr.
Dichtungssatz	22.7410.4

Abmessungen

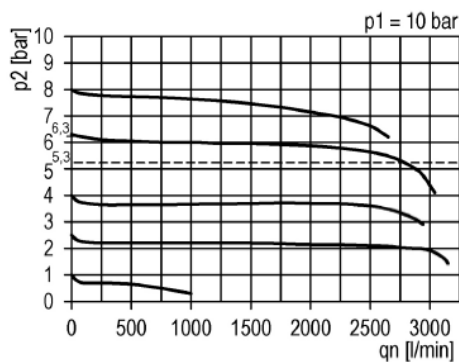


Durchflussmengen

Durchflusscharakteristik – G 1/4



Durchflusscharakteristik – G 3/8



Hysterese

