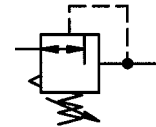




Präzisions- Druckregler

637.92 637.94

G 1/4

 0,05 - 2,0 bar
 0,05 - 4,0 bar
 0,05 - 7,0 bar


Kenngößen

Bestell-Nr.	637.92	637.93	637.94
Anschlussgewinde	G 1/4		
Manometeranschluss	G 1/8		
Medium	Druckluft, -gefiltert 0,01 µm, -ölfrei		
Bauart	Membrandruckregler mit Sekundärentlüftung		
Max. Eingangsdruck p ₁	16 bar		
Regelbereich p ₂	0,05-2,0 bar	0,05-4,0 bar	0,05-7,0 bar
Eigenluftverbrauch bei Eingangsdruck	< 2,2 l/min	< 3,0 l/min	< 4,1 l/min
	p ₁ 5 bar	p ₁ 7 bar	p ₁ 10 bar
Einbaulage	beliebig / Pfeil beachten		
Befestigungsart	Schalttafel, -Lochkreis Ø12,5		
Mediumtemperatur	max. 60°C		
Umgebungstemperatur	max. 60°C		
Gewicht [g]	600		

Beschreibung

- Verbindung mit mehreren Geräten erfordert Doppelnippel G1/4
- Arretierung der Druckeinstellung durch Gegenmutter
- Durchflussrichtung ist durch Pfeile gekennzeichnet-**Eintritt in Pfeilrichtung**
- Manometer **nicht** im Lieferumfang enthalten, Manometer beidseitig montierbar
- Schalttafelbefestigung mit Mutter am Deckel
- Wandmontage und Haltewinkel am Gehäuse

Anwendung

Präzisionsregler für den Einsatz in Steuer- und Regelanlagen der Verfahrenstechnik, der chemischen Industrie, Mineralölgewinnung und Verarbeitung, Metallurgie, Papierindustrie u.a..

Werkstoffe

Bauteil	Werkstoff
Kopfstück (Gehäuse)	Zink - Z 410
Stellschraube	Edelstahl
Doppelmembrane	NBR-AI
Vorsteuermembrane	NBR-AI-St
Festblende	Niro
Druckfeder	St. verzinkt
Ventilkegel kpl.	NBR-Niro-Ms
Gegendruckfeder	Niro
Bodenschraube	Ms-NBR
Gummifeder	NBR

Zubehör

Benennung	Best.-Nr.
Haltewinkel	638.00

Handhabung

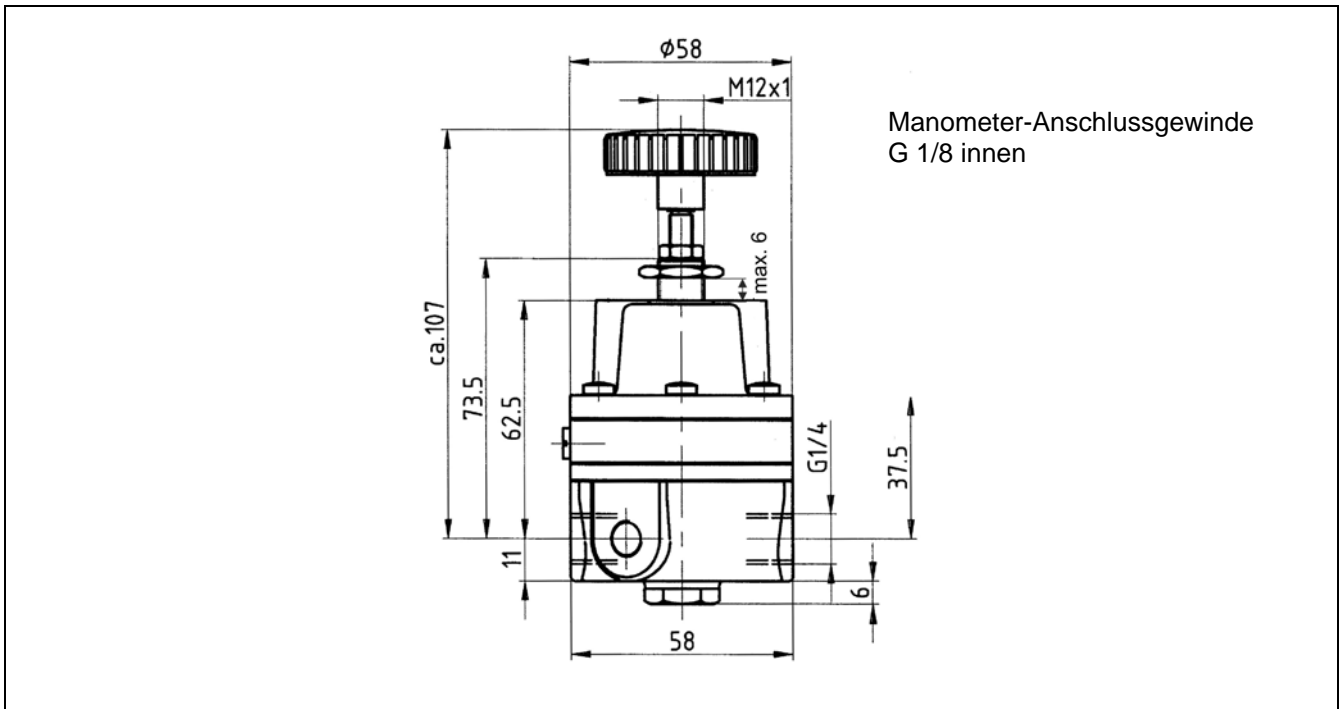
- Regler nur mit feinstgefilterter Luft (Filterfeinheit 0,01 µm) betreiben (Register 1)

Hauptersatzteile

Ersatzteile sind nicht lieferbar.

Die Regler 637.92 bis 637.94 dürfen nur im Werk geöffnet und instandgesetzt werden.

Abmessungen [mm]

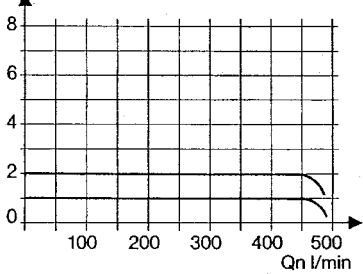


Manometer-Anschlussgewinde
G 1/8 innen

Durchflusscharakteristik

0,05 - 2 bar

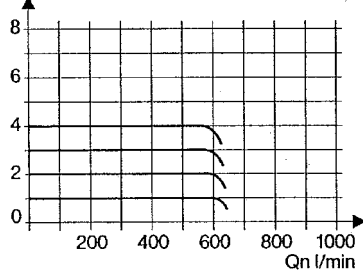
p_2 [bar] $p_1 = 5$ bar



Durchflusscharakteristik

0,05 - 4 bar

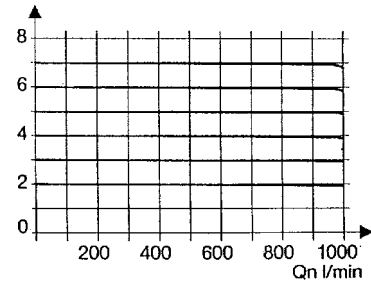
p_2 [bar] $p_1 = 7$ bar



Durchflusscharakteristik

0,05 - 7 bar

p_2 [bar] $p_1 = 10$ bar



Hysterese

Hysterese von p_2 in Abhängigkeit von steigendem (fallendem) p_1 bei konstanter Entnahmemenge
QN 20 l/min

Grundeinstellung (Startpunkt): p_1 : 7,0 bar
 p_2 : 2,0 bar

