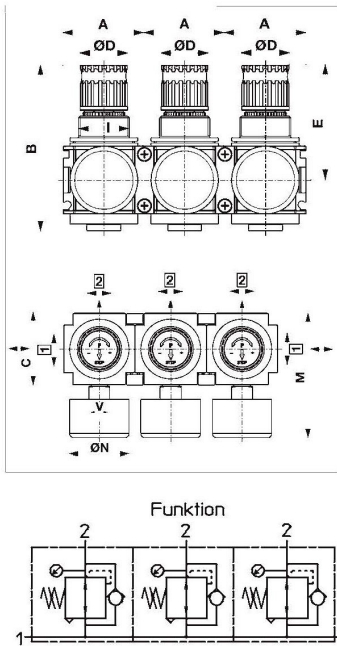


Diese Druckregler haben eine durchgehende Druckversorgung. Der Eingang ist wahlweise links oder rechts möglich, daher sind sie für Batteriemontage geeignet. Die aneinander gereihten Druckregler ermöglichen voneinander unabhängige Druckeinstellungen, da der Versorgungsdruck auf beiden Seiten des Gerätes ansteht (Anschluss 1). Der regulierte Arbeitsdruck (Sekundärdruck), der weitgehend unabhängig vom schwankenden Netzdruck (Eingangsdruk) und vom Luftverbrauch konstant gehalten wird, steht am jeweiligen rückseitigen Anschluss (Anschluss 2) zur Verfügung.

Der Regler in Membranbauweise verfügt über eine eingebaute Überdrucksicherung (Sekundärentlüftung), die den Abbau des Arbeitsdruckes ohne Luftentnahme ermöglicht. Das Zurückklüften durch das Gerät ist ebenfalls möglich. Um Verschmutzung bzw. Ausfall zu vermeiden, sollte ein Filter vorgeschaltet werden. Für eine höhere Durchflussleistung bei mehreren Geräten empfehlen wir Anschlussgewinde $G^{3/8}$ oder $G^{3/4}$.



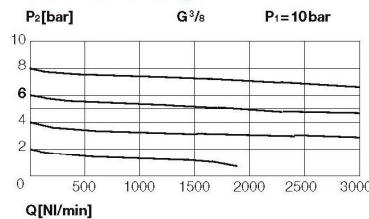
Technische Daten

	BG I		BG II		
Anschluss 1	$G^{1/4}$	$G^{3/8}$	$G^{1/2}$	$G^{3/4}$	$G1^{**}$
Anschluss 2	$G^{1/4}$		$G^{1/2}$		
Nenndurchfluss (NI/min)*	1.800	1.800	5.800	6.800	6.800
Max. Betriebsdruck (p₁)	25 bar				
Max. Sekundärdruck (p₂)	10 bar (optional 6 bar, 16 bar)				
Umgebungstemperatur max.	+80 °C				
Material	- Gehäuse - Dichtungen		Zinkdruckguss NBR		
Gewicht (ohne Manometer)	390g	390g	950g	950g	1.410g

* gemessen bei 10bar Vordruck (p₁), 6bar Sekundärdruck (p₂) und Druckabfall Δp = 1 bar nach DIN ISO 6953

** Ein- u. Ausgang nur mit Gewinde-Anschlussplatten-Set G 1 (inklusive, siehe Seite 68)

Durchflussmenge



Abmessungen [mm]

BG	I	II	
Anschlussgewinde	$G^{1/4}, G^{3/8}$	$G^{1/2}, G^{3/4}$	$G1^{**}$
A	48	70	125
B	98	134	134
C	48	70	70
D (∅)	28	39	39
E	68	98	98
F	24	35	35
I	M 30x1,5	M 42x1,5	M 42x1,5
M	84	106	106
N (∅)	40	50	50
V (Manom.)	$G^{1/4}$	$G^{1/4}$	$G^{1/4}$

Druckregler mit durchgehender Druckversorgung inkl. Manometer

Artikel Nr.	Typen Nr.	Gewinde	BG	Anschluss hinten	Regelbereich bar	Manometeranzeige bar
149188	VRB 42	G 1/2	2	G 1/2	0,5 - 6	0 - 6
149189	VRB 43	G 1/2	2	G 1/2	0,5 - 10	0 - 10
149190	VRB 44	G 1/2	2	G 1/2	0,5 - 16	0 - 16
149191	VRB 52	G 3/4	2	G 1/2	0,5 - 6	0 - 6
149192	VRB 53	G 3/4	2	G 1/2	0,5 - 10	0 - 10
149193	VRB 54	G 3/4	2	G 1/2	0,5 - 16	0 - 16
149194	VRB 62	G 1	2	G 1/2	0,5 - 6	0 - 6
149195	VRB 63	G 1	2	G 1/2	0,5 - 10	0 - 10
149196	VRB 64	G 1	2	G 1/2	0,5 - 16	0 - 16

Ersatzteil

Artikel Nr.	Typen Nr.	Beschreibung
100650	VZ 782	Verschleißteilesatz für G 1/2 - G 1