

Serie »FUTURA-mini«

Anreihbare Membrandruckregler mit Sekundärentlüftung in modernem Design und mit hervorragenden Durchflusswerten.

Durch Verblockung von mindestens zwei oder mehreren Reglern können über eine Zuluftzuführung mehrere Arbeitsluftkreise mit verschiedenen Ausgangsdrücken versorgt werden.

Arretierbarer Regelknopf.

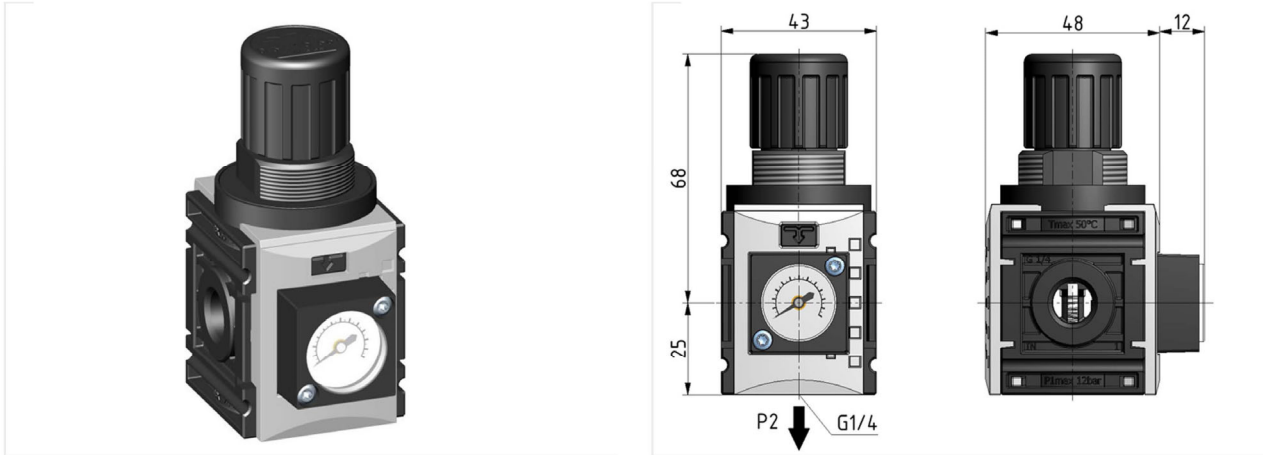
| | |
|-----------------------|--|
| Eingangsdruck max. | 12 bar |
| Temperaturbereich | -10 °C bis 50 °C |
| Medium | Druckluft, neutrale Gase |
| Gehäuse | PA66 GF60 |
| Anschlussgewinde | Kunststoff |
| Dichtmaterial | NBR |
| Membrane | NBR |
| Durchfluss | 1000 l/min |
| Durchflusswertmessung | bei $P_1 = 10$ bar, $P_2 = 6,3$ bar und Druckabfall $\Delta_p = 1$ bar |

Druckregler mit durchgehender Druckversorgung, Kompaktmanometer

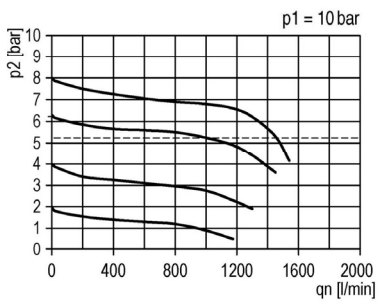
| Artikel Nr. | Typen Nr. | Gewinde | BG | Regelbereich bar | Manometeranzeige bar |
|-------------|-------------|---------|----|---------------------|-------------------------|
| 142405 | FUM 7204-KM | G 1/4 | 0 | 0,1 - 4 | 0 - 6 |
| 142406 | FUM 7208-KM | G 1/4 | 0 | 0,5 - 8 | 0 - 12 |
| 142407 | FUM 7210-KM | G 1/4 | 0 | 0,5 - 10 | 0 - 12 |

Zubehör / Ersatzteile

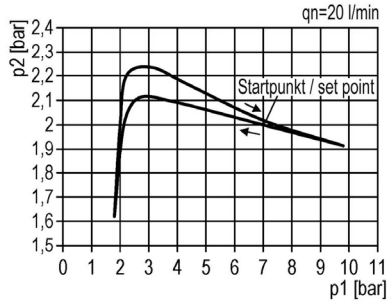
| Artikel Nr. | Typen Nr. | Beschreibung |
|-------------|-------------|--|
| 143102 | R 11-55 K | Schalttafelmutter M30x1,5 |
| 143105 | H 848 | Befestigungswinkel inkl. 2 Schrauben |
| 143106 | H 849 | Befestigungswinkel für Schalttafelgewinde |
| 143010 | WKM 100 | Koppelpaket für Wandmontage inkl. 2 Schrauben und O-Ring |
| 143022 | KPM 100 | Koppelpaket inkl. 2 Schrauben und O-Ring |
| 152077 | WK 100-14 | Wandkonsole mit Anschlussgewinde G 1/4 |
| 143131 | 1811.3.904 | Handrad 0,1 - 4 bar |
| 143136 | 1811.5.904 | Druckfeder 0 - 4 bar |
| 143140 | 22.7010M.4 | Ersatzteilsatz für Filterregler/Regler |
| 143119 | 7010.4.950M | Ersatzmembrane für Druckregler G 1/4 |
| 143132 | 1811.3.908 | Handrad 0,5 - 8 bar |
| 143138 | 1811.5.908 | Druckfeder 0 - 8 bar |
| 117242 | 1811.3.910 | Handrad 0,5 - 10 bar |
| 117251 | 1811.5.910 | Druckfeder 0 - 10 bar |
| 152301 | KM6 | Kompaktmanometer 0 - 6 bar |
| 152298 | KM12 | Kompaktmanometer 0 - 12 bar |



Durchflussdiagramm



Hysterese



Symbole

