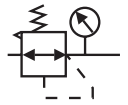


Serie »G«

GR 11–GR 55

Symbol



Produktbeschreibung

- Vordruckunabhängiger, rücksteuerbarer Membrandruckregler mit Sekundärentlüftung.
- Die Druckeinstellung kann durch Eindrücken des Handrads arretiert werden.

Technische Daten

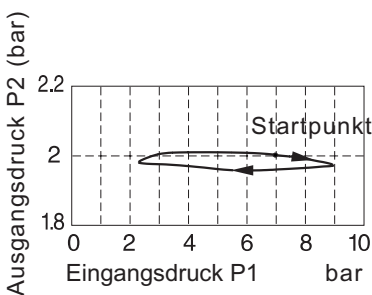
Artikel Nr.	Baugröße 300			Baugröße 400		Baugröße 600	
	GR 11	GR 12	GR 13	GR 32	GR 33	GR 34	GR 55
Medium	Luft						
Anschlussgröße	1/4"	3/8"	1/2"	3/8"	1/2"	3/4"	1"
Druckbereich	0,5 bis 9 bar (0,05 bis 0,9 MPa, 20 bis 130 psi)						
Prüfdruck	15 bar (1,5 MPa, 215 psi)						
Temperaturbereich	-20 bis 70 °C						
Gewicht	350 g			720 g		1700 g	

Bestellinformationen

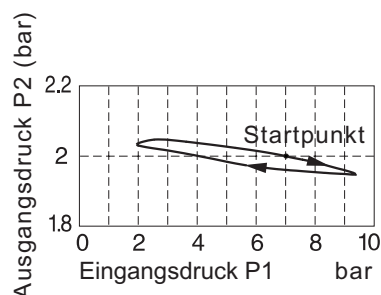
Artikel Nr.	Typ
GR 11–GR 55	Druckregler inkl. Manometer und Haltewinkel »HW«

Druckcharakteristik / Hysterese

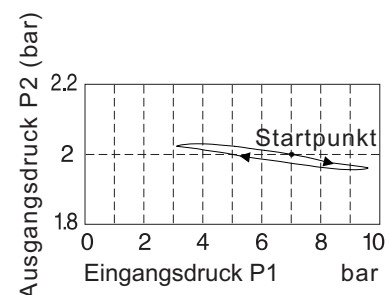
GR 11–GR 13



GR 32, GR 33

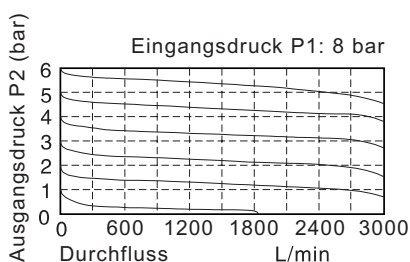


GR 34, GR 55

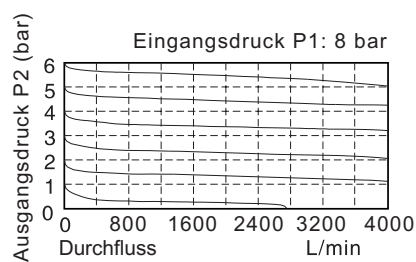


Durchflussdiagramm

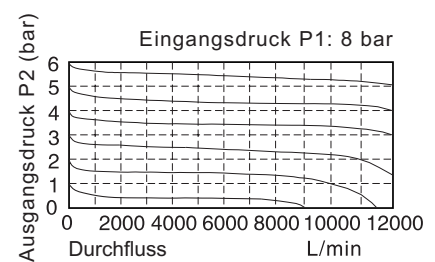
GR 12*, GR 13



GR 32, GR 33



GR 34, GR 55



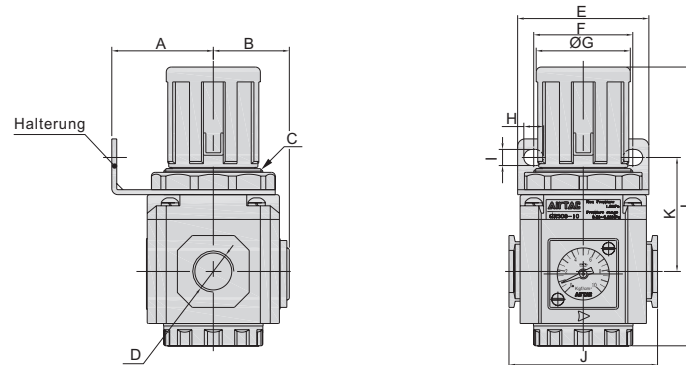
* Durchflusswerte GR 11 ca. 30 % niedriger

Serie »G«

GR 11–GR 55

Maße

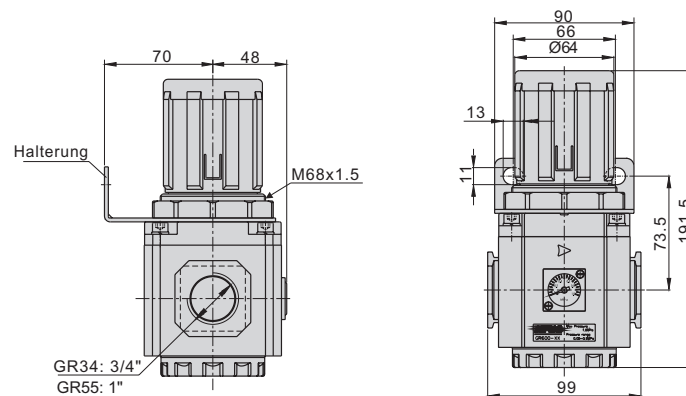
GR 11–GR 13, GR 32, GR 33



Artikel Nr.	A	B	C	D	E	F	G	H	I	J	K	L
GR 11	41	31	M40x1,5	1/4"	53	40	38	8	6,5	60	46	112,5
GR 12	41	31	M40x1,5	3/8"	53	40	38	8	6,5	60	46	112,5
GR 13	41	31	M40x1,5	1/2"	53	40	38	8	6,5	60	46	112,5
GR 32	50	40	M55x2,0	3/8"	72	55	52	11	8,5	80	53	140,5
GR 33	50	40	M55x2,0	1/2"	72	55	52	11	8,5	80	53	140,5

(Werte in mm, Ausnahme D = Zoll)

GR 34, GR 55

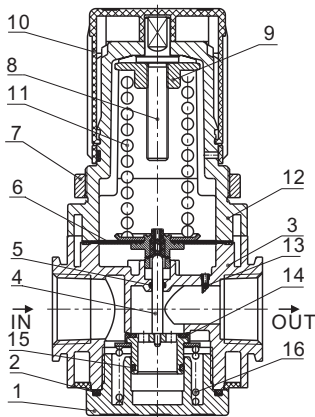


Serie »G«

GR 11–GR 55

Komponenten und Material

GR 11–GR 55



Nr.	Bauteil	Material
1	Druckeinstellknopf	Aluminiumlegierung
2	O-Ring	NBR
3	Gehäuse	Aluminiumlegierung
4	Ventilkegel	Messing (GR 34, GR 55)/POM (GR 11–33)
5	O-Rng	NBR
6	Membrane	NBR mit Edelstahlleinlage
7	Befestigungsmutter	Aluminiumlegierung (GR 34, GR 55) POM (GR 11–33)
8	Einstellpindel	Stahl
9	Einstellmutter	Stahl
10	Druckeinstellknopf	POM
11	Druckfeder	Federstahl
12	Federhaube	Aluminiumlegierung (GR 34, GR 55) POM (GR 11–33)
13	Saugrohr	POM
14	Druckventil	Messing/NBR
15	O-Ring	NBR
16	Feder	Edelstahl

Zubehör / Ersatzteile

	Für GR 11–GR 13	Für GR 32, GR 33	Für GR 34, GR 55	Typ
	Artikel Nr.	Artikel Nr.	Artikel Nr.	
	GR 11 100	GR 32 100	GR 34 100	Verschleißteilsatz für Druckregler/Filterregler
	GR 11 110	GR 32 110	GR 34 110	Ersatzmembrane
	GR 05 120	GR 32 120	GR 32 120	Adapterplatte zur Montage von Standardmanometern (rund)
	110.46-KD	206-KD	206-KD	Standardmanometer
	HW 300	HW 400	HW 600	Haltewinkel, im Lieferumfang enthalten
	UB 300	UB 400	UB 600	Verbindungselement ohne Wandbefestigung
	LB 300	LB 400	LB 600	Verbindungselement mit Wandbefestigung, 1 Bohrung
	TB 300	TB 400	TB 600	Verbindungselement mit Wandbefestigung, 2 Bohrungen