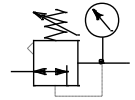


## Druckregler

**Standardausführung**
**BG 2**

### FU 7151 bis FU 7186

**G 3/8**
**G 1/2**

 0,1.....1,0 bar  
 0,1.....2,0 bar  
 0,2.....4,0 bar  
 0,5.....8,0 bar  
 0,5...10,0 bar  
 0,5...16,0 bar


### Beschreibung

Druckregler der Reihe »FUTURA«.

Druckregler erlauben eine gut abgestimmte Druckeinstellung und gewährleisten eine konstante Versorgung mit dem gewünschten Arbeitsdruck.

**Regler sollten nur mit gefilterten Medien betrieben werden (Filterfeinheit 50 µm).**

### Kenngößen

Typ	FU 7151 bis FU 7166	FU 7171 bis FU 7186
Anschluss (Gewinde)	G 3/8	G 1/2
Bauart	- Membrandruckregler mit Sekundärentlüftung	
Medium	Druckluft, neutrale Gase	
Einbaulage	beliebig	
Temperatur Medium / Umgebung	max. 50°C	
Eingangsdruck $P_e$	max. 16 bar	
Regelbereich (Ausgangsdruck)	0,1..1,0 bar / 0,1..2,0 bar / 0,2..4,0 bar / 0,5..8,0 bar / 0,5..10,0 bar / 0,5..16,0	
Befestigungsart	Winkel, Wandmontage, Schalttafeleinbau	
Gewicht [kg]	0,540 ohne Manometer / 0,610 mit Manometer	

### Werkstoffe

Bauteil	Werkstoff
Federhaube / Handrad	POM
Kopfstück	PA66 GF60
Membran	Ms-NBR-PA6
Ventilkegel	Ms-NBR
O-Ring 37,5x2,5	NBR
Deckel (Bodenschraube)	POM
Gewindeplatte	Zink Druckguss

### Bestellhinweis

- Die Druckregler werden in Einzelverpackung geliefert.
- Manometer im Lieferumfang.

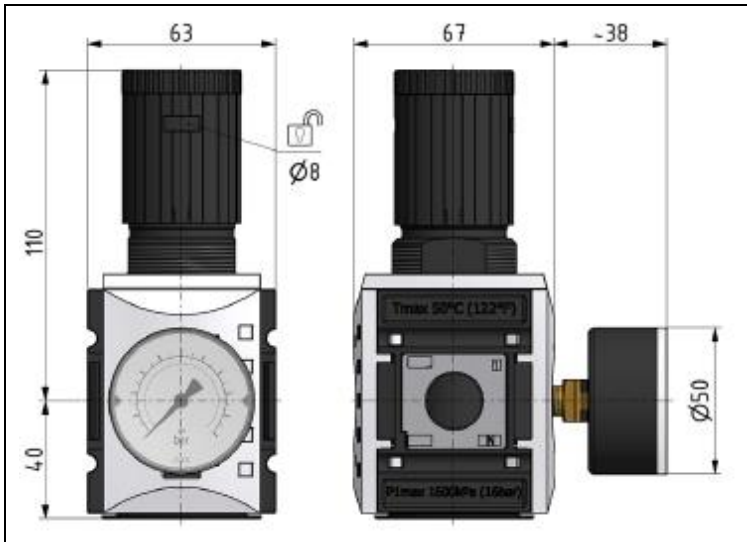
## Zubehör / Ersatzteile

Benennung	Art.-Nr.
Befestigungswinkel inkl. Schrauben	H 852
Koppelpaket mit Wandkonsole	WK 102
Koppelpaket	KP 200
Schalttafelmutter	FU 33-55
Steckschloss	SS 32

## Zubehör / Ersatzteile

Benennung	Art.-Nr.
Dichtungssatz	22.7180.4
Befestigungswinkel mit Schalttafelmutter	H 853
Wandkonsole mit Anschlussgewinde G 3/8	WK 102-38
Wandkonsole mit Anschlussgewinde G 1/2	WK 102-12
Wandkonsole mit Anschlussgewinde G 3/4	WK 102-34

## Abmessungen

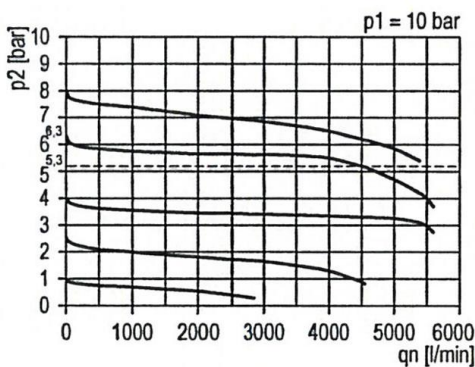


## Normen und Richtlinien

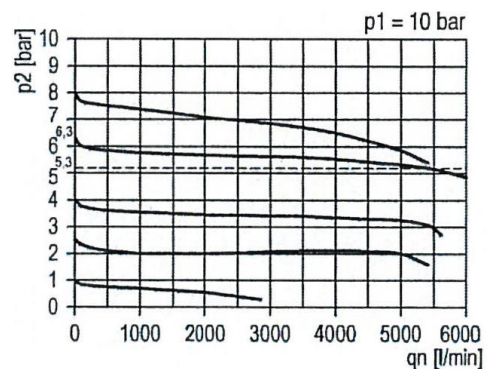
97/23/EG (DGRL)	Gültigkeitsbereich: Art.3, Abs.3 Keine Kennzeichnung (Entsprechend Anhang II, Diagramm2 gilt Art. 3, Abs. 3)
ISO 4414	(Fluidtechnik Ausführungsrichtlinien Pneumatik)

## Durchflussmengen

## Durchflusscharakteristik - Anschluss G 3/8



## Durchflusscharakteristik - Anschluss G 1/2



## Hysterese

