

DE**Betriebsanleitung für Wartungsgeräte
Baureihe standard bis 16 (25) bar****Seite 2****EN****Operating instructions for maintenance units
standard series up to 16 (25) bar****page 12****FR****Manuel d'utilisation pour unités de conditionnement d'air
série standard à 16 (25) bar****page 22** **RIEGLER****Druckluftfilter/Compressed air filter/Filtre à air****Mikrofilter/Microfilter/Micro-filtre****Druckregler/Pressure regulator/Régulateur de pression****Druckluftöler/Lubricator/Lubrificateur à brouillard d'huile****Filterdruckregler/Filter pressure regulator/Régulateur depression filtre****2er Wartungseinheit/Two-piece maintenance unit/Unité double de conditionnement d'air****3er Wartungseinheiten/Three-piece maintenance unit/Unité triple de conditionnement d'air**

Lesen Sie bitte die folgenden Anweisungen sorgfältig durch, bevor Sie die Geräte in Gebrauch nehmen. Der störungsfreie und sichere Betrieb der Geräte ist nur dann gewährleistet, wenn die hier genannten Anweisungen, Hinweise und Sicherheitsvorschriften beachtet werden.

Please read the following instructions carefully before you take these units into service. Trouble-free and safe operating can only be guaranteed if recommendations, safety guidelines and conditions stated in this manual are respected.

Veillez lire les consignes suivantes avec attention avant de mettre en service l'appareil. Le fonctionnement sans faille et en toute sécurité de l'appareil n'est garanti que si les consignes et indications mentionnées ci-après sont respectées.

Die Lebensdauer einer pneumatischen Anlage hängt hauptsächlich von der Aufbereitung der Druckluft ab. Deshalb werden in jeder pneumatischen Steuerung Filter, Druckregler, Filterdruckregler und Öler als Wartungseinheiten eingesetzt, die jedoch richtig bedient und vor allem gewartet werden müssen.

BESTIMMUNGSGEMÄSSER GEBRAUCH

Die Wartungsgeräte und daraus zu installierende Wartungseinheiten sind ausschließlich für folgenden Zweck vorgesehen: **Aufbereitung der Druckluft aus Rohrleitungen.**

Einsatzgebiete:

Einsetzbar sind die Wartungseinheiten in nahezu allen Industriezweigen: Maschinenbau, Elektro-, Automobilindustrie etc. Achtung: Die Wartungsgeräte sind NICHT bestimmt für die Verwendung in der Medizintechnik, sowie der chemischen oder der Lebensmittelindustrie.



Diese Geräte dürfen nur für den o. g. Zweck verwendet werden, für den sie speziell entwickelt wurden. Jeglicher bestimmungswidriger Gebrauch wird als unsachgemäß betrachtet. Für unsachgemäßen Gebrauch übernimmt der Hersteller/Lieferant keine Haftung! Das Risiko liegt allein beim Benutzer.

RICHTLINIEN UND KONFORMITÄTSERKLÄRUNG

Die Einheiten wurden entsprechend der nachfolgenden Richtlinien entwickelt:

Richtlinie 2017/68/E4 Art. 3.3 sowie

Richtlinie 2017/34/EU ATEX Bereich 1, Ex II 2GD c Tx.

Die Produkte sind druckgetestet und unterliegen einem Funktionstest nach dem Qualitätssiegel ISO 9001 und der Richtlinie 93/27/EG. Die Einheiten fallen in den Bereich des Artikels 3 § 3 in Übereinstimmung mit der Richtlinie 2017/68/E4. Aus diesem Grund ist keine EG Konformitätserklärung erforderlich.

SICHERHEITSVORSCHRIFTEN

- Der Bediener/Nutzer sollte sich mit der Funktion, dem Einbau und der Inbetriebnahme der Wartungseinheiten vertraut machen. Es ist erforderlich, dass jeder Anwender diese Bedienungsanleitung lückenlos verstanden hat.
- Die Inbetriebnahme darf nur von sachkundigen Personen vorgenommen werden. Kinder dürfen die Geräte nicht bedienen. Die zuständige Aufsichtsperson ist verantwortlich für den korrekten Einsatz, die Wartung und richtige Inbetriebnahme der Einheiten.
- Arbeiten Sie immer mit Umsicht und schützen Sie sich und Ihre Umwelt durch geeignete Vorsichtsmaßnahmen vor

Unfallgefahren.

- Beachten Sie die entsprechenden Sicherheitsnormen und Vorschriften, z. B. „Maschinenrichtlinie“ bzw. andere anwendungsspezifische Normen.
- Beim Arbeiten mit Druckluftgeräten ist je nach individuellem Einsatz passende Arbeitskleidung sowie ausreichender Körperschutz (z. B. Schutzbrille, Mund- und Gehörschutz, Schutzhandschuhe) zu tragen.
- Beachten Sie immer die gekennzeichnete Durchflussrichtung auf den Geräten vor dem Einbau.
- Versichern Sie sich, dass keine äußerlichen Schäden an den Geräten vorhanden sind.
- Beachten Sie den maximalen Betriebsdruck der Geräte und des Anschlussschlauches. Regulieren Sie die Arbeitsdruck- einstellung über den Druckregler. Der maximal zulässige Betriebsdruck sowie Temperaturen dürfen niemals überschritten werden.
- Verwenden Sie die Geräte nicht, wenn sie nicht korrekt arbeiten oder beschädigt wurden.
- Die Geräte sind vor Wartungsarbeiten drucklos zu machen, sonst besteht Unfallgefahr.
- Vor der Inbetriebnahme sind die Geräteverbindungen zu prüfen und ggf. nochmals anzuziehen. Regler und Filterregler sind druckentlasten.
- Die Geräte dürfen nicht zweckentfremdet oder umgebaut werden.
- Entfernen oder beschädigen Sie keine Aufkleber, Hinweis- und Warnschilder auf den Einheiten.
- Die Dimensionierung und Wahl der richtigen Bau- und Anschlussgrößen unter Berücksichtigung der zu installierenden Anlage liegt in der Verantwortung des Anlagenbetreibers bzw. Anlagenplaners.

GEFAHRENHINWEISE

Die Einheiten funktionieren mit Druckluft sowie neutrale und ungiftige Gase. Es ist wichtig, dass diejenigen, die diese Geräte bedienen, die Risiken im Umgang mit Druckluft und Gasen kennen. Beim Einsatz von Gasen sind die Sicherheitsblätter des Gasversorgers zu beachten. Diese Sicherheitsblätter beinhalten hauptsächlich Vergiftungshinweise, Risiken im Umgang, individuelle Schutzvorrichtungen sowie weitere wichtige Informationen bezüglich der Sicherheit des Anwenders. Bei weiteren Fragen oder Zweifeln hinsichtlich dieser Bedienungsanleitung kontaktieren Sie bitte uns bzw. Ihren Gasversorger.



Diese Geräte können gefährlich sein, wenn sie unsachgemäß benutzt werden bzw. die Sicherheitsvorschriften nicht beachtet werden. Eine falsche Bedienung sowie Nicht-Beachtung der Sicherheitsvorschriften kann zu schwerer Körperverletzung sowie Sachschäden führen.

INSTALLATION/INBETRIEBNAHME

- Geräte sorgfältig auspacken und darauf achten, dass keine

Verpackungsrückstände in die Geräte gelangen.

Hinweis: Um Transportschäden zu vermeiden, sind Manometer generell lose beigelegt.

- Das evtl. vorhandene Manometer anschrauben (Manometer beidseitig montierbar).
- Während der Installation muss die Reinheit der Geräte bewahrt bleiben: Bevor Sie die Geräte einbauen, stellen Sie sicher, dass die Rohrleitung sauber ist.
- Wandmontage: Die Einheit kann am Schalttafelgewinde wahlweise mit Halterungs-Set (Winkel, Muttern, Unterlegscheiben) oder mit Schalttafelbefestigung (Muttern, Unterlegscheiben) am gewünschten Einsatzort befestigt werden. Filter und Öler sind in jedem Fall senkrecht mit dem Behälter nach unten einzubauen. Halterungs-Set und Schalttafelbefestigung sind separat erhältlich.
- Werden die Komponenten einzeln bezogen, so sind sie in der Reihenfolge Druckluftfilter, Druckregler, Öler anzuordnen. Um Ausfälle zu vermeiden, sollte immer ein Druckluftfilter am Anfang der Einheit stehen.
- Sobald ein Druckregler mit entspannter Druckfeder abgeschlossen ist, stellen Sie sicher, dass kein Ausgangsdruck vorhanden ist. Wenn ein Manometer angebaut ist, stellen Sie sicher, dass dieses 0 bar anzeigt.
- Der Einbau, insbesondere des Ölers, sollte nah wie möglich am Verbraucher (max. 10 m vor dem Verbraucher) erfolgen. Bei räumlich weit verzweigten Anlagen und solchen mit hohem Luftverbrauch ist auch eine Anordnung mit mehreren kleineren Ölern möglich.

Empfehlungen: Zwischen Wartungseinheiten und Verbraucher sollte ein 3/2-Handschiebeventil vorgesehen werden, um die Gesamtanlage schnell entlüften zu können und die Wartungseinheit zu schonen. Vorteilhaft ist auch ein zusätzlicher 2-Wege-Absperrhahn vor der Wartungseinheit. An schwer zugänglichen Stellen, bei starkem Kondenswasseranfall sowie in Fällen, in denen ein höheren Bedienungskomfort verlangt wird, sollte an den Filter ein automatisches Kondensatablassventil angebaut werden.

- Montieren Sie die Komponenten, indem Sie die korrekte Durchflussrichtung beachten (siehe aufgedruckte Pfeile). Verbinden Sie die Einheit mit dem Druckluftsystem.
- Der Vordruck/Betriebsdruck (p1) darf maximal 16 bar (25 bar bei Verwendung von Metallbehältern) betragen.
- Bitte beachten: Der Vordruck (p1) sollte immer mindestens ~2 bar höher als der Hinterdruck/Arbeitsdruck (p2) sein.
- Prüfen Sie die Einheit auf Undichtigkeiten und Druckverluste zwischen den Verbindungen. Sind die Geräte korrekt verbunden, kann die Einheit schrittweise geöffnet werden.

WARTUNG UND PFLEGE

Die Lebensdauer und Funktionalität der Geräte hängen von der Beachtung dieser Bedienungsanleitung ab. Jede Fehlfunktion, die auf eines der Produkte zurückgeführt werden kann, muss mit einer außerplanmäßigen Wartungsarbeit behoben werden. Jede außerplanmäßige Wartungsarbeit muss von Ihrem Lieferanten durchgeführt werden. Anderes Personal darf außerplanmäßige Wartungsarbeiten nur nach absolvierten Lehrgängen, die von Ihrem Lieferanten autorisiert wurden, durchführen.

REPARATUR

Reparaturen dürfen nur vom Hersteller oder autorisierten Reparaturwerkstätten, unter Verwendung von Original-Ersatztei-

len durchgeführt werden. Unternehmen Sie keine eigenen Reparaturversuche, Sie verlieren die Garantie.

GEWÄHRLEISTUNG

Mängel, die nachweislich auf einem Werksfehler beruhen, beheben wir selbstverständlich kostenlos. Voraussetzung ist, dass Sie diesen Mangel unverzüglich nach Feststellung und innerhalb der von uns gewährten Garantiezeit melden. Schäden, die durch nicht bestimmungsgemäßen Gebrauch sowie infolge von Nichtbeachtung der Bedienungsanleitung entstanden sind, sind von dieser Gewährleistung ausgenommen.

Die Garantiezeit beträgt 12 Monate. Wenn nicht anders definiert, gelten für Zubehörteile 6 Monate. Garantieleistungen bewirken keine Verlängerung der Garantiefrist. Werden neben der Garantieleistung notwendige Reparaturen, Justagen oder dergleichen durchgeführt, sind die Garantieleistungen kostenlos, die anderen Leistungen werden aber ebenso wie Transport und Verpackung berechnet. Weitergehende oder andere Ansprüche, insbesondere bei entstandenen Schäden die nicht das Gerät betreffen, sind – soweit eine Haftung nicht zwingend gesetzlich vorgeschrieben ist – ausgeschlossen.

AUSSCHLUSS DER GEWÄHRLEISTUNG

Die Gewährleistung entfällt in den folgenden Fällen:

- Die Bedienungsanleitung wurde bei der ersten Inbetriebnahme und Wartung nicht befolgt.
- Das Gerät wurde auf unzulässige und unsachgemäße Art verwendet.
- Das Gerät wurde trotz offensichtlicher Mängel verwendet.
- Es wurden anstelle von Original-Teilen andere Ersatz- oder Austauschteile verwendet.
- Die zulässigen Betriebsparameter wurden nicht beachtet.
- Es wurden nicht autorisierte Änderungen am Gerät durchgeführt bzw. wenn Teile des Gerätes demontiert wurden, die nicht geöffnet werden dürfen (außer zu Wartungszwecken).
- Es wurden Aufkleber am Gerät verändert, beschädigt oder entfernt.

Diese Bedienungsanleitung wurde nach bestem Wissen möglichst vollständig und genau zusammengestellt. Nichtsdesto-trotz übernimmt **der Hersteller** keine Verantwortung für Fehler und Unterlassungen oder Verpflichtungen, die sich aus der Verwendung dieser Bedienungsanleitung ergeben.

Der Inhalt dieser Bedienungsanleitung orientierte sich während der letzten Bearbeitung an der aktuell geltenden Rechtsprechung und kann jederzeit geändert werden. Der Hersteller übernimmt keine Verantwortung für einen möglichen Schaden, der durch den Einsatz dieser Bedienungsanleitung an einem tatsächlichen bzw. möglicherweise gelieferten Gerät entsteht, dies unter dem Vorbehalt einer vorsätzlichen bzw. grob fahr-ässigen Handlung seitens des Herstellers. Ausführliche Informationen über die Verwendung der Bedienungsanleitung, die Wartung und/oder Reparatur des Gerätes erhalten Sie bei unserem technischen Kundendienst oder bei Ihrem Vertragshändler.

Wenn Sie Anmerkungen bezüglich der Richtigkeit oder Vollständigkeit dieser Bedienungsanleitung haben, wenden Sie sich bitte an uns.

DRUCKLUFTFILTER

Druckluftfilter reinigen die komprimierte Arbeitsluft von Feuchtigkeit und festen Bestandteilen (Schmutzpartikel, Kondenswasser, etc.) und schützen damit die nachfolgenden Komponenten vor Verschmutzung und Verschleiß. Die Reinigung erfolgt 2-stufig durch Zyklonabscheidung und Sinterfilter. In der Standardausführung ist ein Filtereinsatz mit Filterporenweite 40 µm eingebaut. Ein Einsatz mit feinerer Porenweite (5 µm) ist ebenfalls erhältlich.

Das Kondensat ist regelmäßig mit einem passenden Ablassventil abzulassen. Sind Flüssigkeiten im Einsatz, ist es untersagt, das Kondensat während des Betriebes abzulassen. Der Filtereinsatz ist, wenn verschmutzt, zu Reinigen oder durch einen neuen zu ersetzen. Für eine längere Haltbarkeit Ventile sorgfältig behandeln!

Reinigung des Filtereinsatzes:

Nachdem Gerät drucklos gemacht wurde, Behälter abschrauben, Prallscheibe vom Filtereinsatz lösen, Filtereinsatz entfernen, in Lösungsmittel auswaschen, von innen nach außen durchblasen und trocknen.

Filtereinsatz wieder einbauen und Behälter aufschrauben. Auf einwandfreie Dichtung achten!

Reinigung des Kunststoffbehälters (Polycarbonat):

Kunststoffbehälter dürfen nur mit Wasser, Petroleum oder Waschbenzin gereinigt werden. Achtung: Tankstellenbenzin ist kein Waschbenzin. Benzin, Benzol, Aceton, trihaltige Reinigungsmittel oder Ähnliches dürfen keinesfalls zur Reinigung der Behälter verwendet werden.

TECHNISCHE DATEN:

Max. Betriebsdruck (p1)

mit Kunststoffbehälter 16 bar
mit Metallbehälter 25 bar

Betriebstemperatur

mit Kunststoffbehälter 0 – +50 °C
mit Metallbehälter 0 – +90 °C

Nenndurchfluss NI/min (bei p1=6 bar und Δp=1 bar)

BG Klein/Mittel/Kompakt 1050/4670/6700
BG Groß/Max/Super 10 000/12 500/15 830

Kondensatvolumen cm³

BG Klein/Mittel/Kompakt 25/80/80
BG Groß/Max/Super 260/260/500

Nennweite

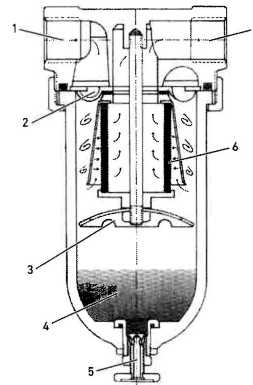
BG Klein/Mittel/Kompakt DN6/DN15/DN20
BG Groß/Max/Super DN20/DN25/DN50

Nenndruck (Gehäuse)

BG Klein/Mittel/Kompakt PN 25
BG Groß/Max/Super PN 25

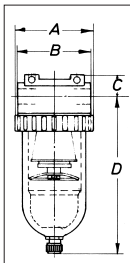
Gewicht (g)

BG Klein/Mittel/Kompakt 390/950/1320
BG Groß/Max/Super 1870/2120/5340



- 1 Luftertritt (ungereinigt)
- 2 Wirbeleinsatz
- 3 Prallscheibe
- 4 Abgeschiedene Flüssigkeit
- 5 Kondenswasser-Ablassventil
- 6 Sinterfilter
- 7 Luftaustritt (gereinigt)

ABMESSUNGEN:



| BG | Klein | | | Mittel | | Kompakt | | Groß | | Max | | Super | |
|------------|--------|--------|-------|--------|-------|---------|-----|--------|-----|----------|---------|----------|-----|
| | G 1/8* | G 1/4* | G 3/8 | G 3/8* | G 1/2 | G 3/4* | G 1 | G 3/4* | G 1 | G 1 1/4* | G 1 1/2 | G 1 1/2* | G 2 |
| A | 56 | 56 | 56 | 87 | 87 | 102 | 90 | 133 | 133 | 133 | 133 | 133 | 133 |
| B | 57 | 57 | 50 | 88 | 80 | 102 | 90 | 134 | 120 | 134 | 120 | 160 | 140 |
| C | 19 | 19 | 19 | 24 | 24 | 38 | 38 | 36 | 36 | 46 | 46 | 42 | 42 |
| D** | 135 | 135 | 135 | 172 | 172 | 175 | 175 | 206 | 206 | 216 | 216 | 330 | 330 |

* Ein- und Ausgang reduziert (Reduktionen lose beigelegt)

** Mit halbautomatischem Ablassventil: +10 mm
Mit automatischem Anbaublassventil A: +90 mm

Technische Änderungen vorbehalten.
Durchflussgrafiken finden Sie im Anhang ab S. 32.

MIKROFILTER

Mikrofilter reinigen als zweite Stufe nach dem Druckluftfilter die Druckluft nahezu restlos von noch verbliebenen kleinsten Wasser-/Öltropfen sowie Schmutzpartikeln zu 99,999% (bezogen auf 0,01 µm). Restölgehalt 0,01 ppm.

Eigenschaften siehe Druckluftfilter.

Die Lebensdauer des Filtereinsatzes bei normaler Bedingung beträgt ca. 9-12 Monate. Der Filtereinsatz kann nicht gereinigt und muss gewechselt werden.

Wechsel des Filtereinsatzes:

Nachdem Gerät drucklos gemacht wurde, Behälter und alten Filtereinsatz abschrauben, neuen Filtereinsatz mit O-Ring einschrauben, Behälter wieder aufschrauben und dabei auf einwandfreie Lage des O-Ringes achten.

Nenndruck (Gehäuse)

BG Klein/Mittel/Groß/Super PN 25

Gewicht (g)

BG Klein/Mittel/Groß/Super 380/980/1900/5400

TECHNISCHE DATEN:

Max. Betriebsdruck (p1)

mit Kunststoffbehälter 16 bar
mit Metallbehälter 25 bar

Betriebstemperatur

mit Kunststoffbehälter 0 – +50 °C
mit Metallbehälter 0 – +90 °C

Nenndurchfluss NI/min (bei p1=6 bar und Δp=1 bar)

BG Klein/Mittel/Groß/Super 560/2000/4000/7000

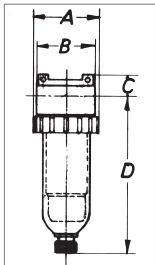
Kondensatvolumen cm³

BG Klein/Mittel/Groß/Super max. bis Mikrofiltereinsatz

Nennweite

BG Klein/Mittel/Groß/Super DN6/DN15/DN20/DN50

ABMESSUNGEN:



| BG | Klein | | | Mittel | | Groß | | Super | |
|------------|--------|--------|-------|--------|-------|--------|-----|----------|-----|
| | G 1/8* | G 1/4* | G 3/8 | G 3/8* | G 1/2 | G 3/4* | G 1 | G 1 1/2* | G 2 |
| A | 56 | 56 | 56 | 87 | 87 | 133 | 133 | 133 | 133 |
| B | 57 | 57 | 50 | 88 | 80 | 134 | 120 | 160 | 140 |
| C | 19 | 19 | 19 | 24 | 24 | 36 | 36 | 42 | 42 |
| D** | 135 | 135 | 135 | 172 | 172 | 206 | 206 | 330 | 330 |

* Ein- und Ausgang reduziert (Reduktionen lose beigelegt)

** Mit halbautomatischem Ablassventil: +10 mm
Mit automatischem Anbauablassventil A: +90 mm

Technische Änderungen vorbehalten.
Durchflussgrafiken finden Sie im Anhang ab S. 32.

DRUCKREGLER

Druckregler regulieren den Leitungsdruck/Vordruck (p1) einer Druckluftanlage auf den eingestellten Arbeitsdruck/Sekundärdruck (p2) und halten diesen, unabhängig von Druckschwankungen im Netz und Luftverbrauch, weitgehend konstant. Membranbauart in Durchgangsform. Hinweis: Wegen der Gefahr einer Membranbeschädigung sollte die Anlage nie durch den Regler entlüftet werden. Es wird empfohlen, ein 3/2-Handschiebeventil auf der Sekundärseite des Druckregelventils einzubauen.

Druckeinstellung

Vor Inbetriebnahme durch Herausdrehen des Handrades/der Einstellschraube den Druckregler druckentlasten. Danach wieder soweit eindrehen, bis das Manometer am Druckregler den gewünschten Arbeitsdruck anzeigt.

Achtung: Immer den maximalen Vor- und Arbeitsdruck beachten. Der Vordruck muss mindestens 2 bar höher als der Arbeitsdruck sein.

Überzeugen Sie sich, dass der festgelegte Druck stabil bleibt und sich nicht während des Betriebes erhöht. Falls der Ausgangsdruck verringert werden muss, drehen Sie Handrad/Einstellschraube zurück.

Die Einstellung ist durch die Kontermutter zu sichern. Bei einer erforderlichen Neueinstellung ist ebenso zu verfahren. Besonderheit Druckregler BG Super: Dieser sog. Groß-Druckregler besitzt 2 Manometer, für Vor- und Hinterdruck. Jeder Druckregler besitzt eine Rücksteuerung (Sekundärentlüftung) praktisch ohne Hysterese. Die Rücksteuerung hat den Vorteil, dass der Sekundärdruck/Arbeitsdruck (p2) ohne Luftentnahme durch Zurückdrehen des Handrads vermindert werden kann. Der Überdruck wird durch den Deckel in die Atmosphäre entlassen, auch wenn die Anlage nicht in Betrieb ist.

Wartung

Eine regelmäßige Wartung und Pflege dient der Verlängerung der Lebensdauer und Funktionalität des Gerätes. O-Ringe (sofern vorhanden) und Druckstift am Dichtkegel ca. alle 6 Monate einfetten (trockene Luft trocken O-Ringe aus). Dazu Druckluft abstellen, Gerät drucklos machen, da sonst Unfallgefahr besteht. Kappe abschrauben, Dichtkegel herausnehmen, O-Ringe und Druckstift leicht einfetten (bei öl- und fettfreier Ausführung ist ausschließlich Sauerstoff fett zulässig!) und wieder einbauen.

TECHNISCHE DATEN:

Max. Betriebsdruck (p1)

| | |
|-------------------|--------|
| BG Klein/Zwischen | 25 bar |
| BG Mittel/Kompakt | 25 bar |
| BG Groß/Max/Super | 40 bar |

Regelbereich Sekundärdruck (p2)

| | |
|-------------------|-------------------------|
| BG Klein/Zwischen | 0,5 – 3/6/10/16 bar |
| BG Mittel/Kompakt | 0,5 – 3/6/10/16 bar |
| BG Groß/Max | 0,5 – 3/6/10/16/25 bar |
| BG Super | 0,5 – 6/10/16/25/35 bar |

Betriebstemperatur -10 – +90 °C

Nenndurchfluss (NI/min)

| | |
|-----------------------|--------------------|
| BG Klein*/Zwischen* | 1000/2000 |
| BG Mittel*/Kompakt* | 2670/5330 |
| BG Groß*/Max*/Super** | 7830/12 160/48 000 |

Nennweite

| | |
|-------------------|---------------------|
| BG Klein/Zwischen | DN 6/ DN 10 |
| BG Mittel/Kompakt | DN 15/ DN 20 |
| BG Groß/Max/Super | DN 20/ DN 25/ DN 50 |

Vordruckabhängigkeit

| | |
|-------------------|--------------------------|
| BG Klein/Zwischen | < 3 % / < 2% |
| BG Mittel/Kompakt | < 2% / < 3 % |
| BG Groß/Max/Super | < 1,5 % / < 1,5 % / < 1% |

Rücksteuerhysterese

| | |
|--------------------------|----------|
| BG Klein/Zwischen/Mittel | ~1 bar |
| BG Kompakt/Groß/Max | ~1 bar |
| BG Super | ~0,5 bar |

Gewicht (g)

| | |
|-------------------|----------------|
| BG Klein/Zwischen | 620/1150 |
| BG Mittel/Kompakt | 1350/2050 |
| BG Groß/Max/Super | 3480/5260/5500 |

* (p1=8 bar, p2=6 bar/ $\Delta p=1$ bar)

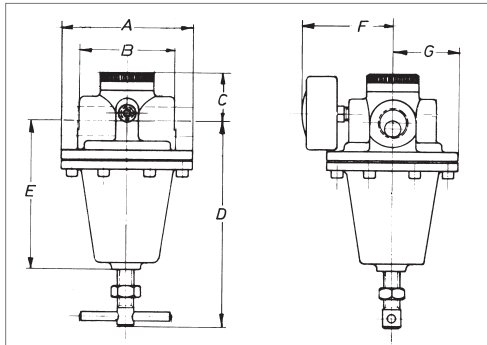
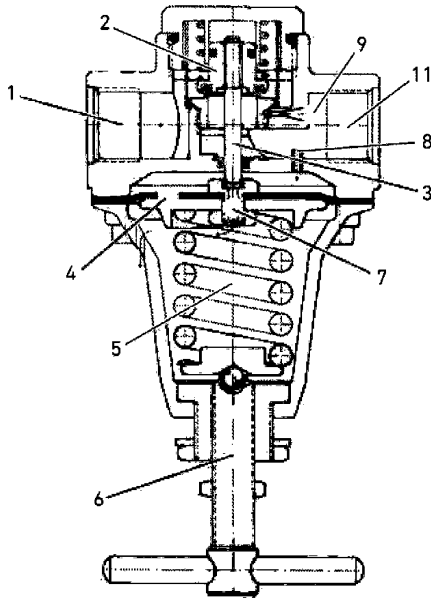
** (p1=10 bar, p2=8 bar/ $\Delta p=1$ bar)

ABMESSUNGEN:

| BG | Klein | | Zwischen | | Mittel | | Kompakt | | Groß | | Max | | Super | |
|----------|--------|-------|----------|-------|--------|-------|---------|-----|--------|-----|----------|---------|----------|-----|
| | G 1/8* | G 3/8 | G 1/8* | G 3/8 | G 3/8* | G 1/2 | G 3/4* | G 1 | G 3/4* | G 1 | G 1 1/4* | G 1 1/2 | G 1 1/2* | G 2 |
| A | 61 | 54 | 77 | 70 | 90 | 82 | - | - | 116 | 116 | 116 | 116 | - | - |
| B | - | - | - | - | - | - | 96 | 90 | 95 | 83 | 128 | 114 | 180 | 160 |
| C | 30 | 30 | 33 | 33 | 34 | 34 | 47 | 47 | 41 | 41 | 50 | 50 | 78 | 78 |
| D | 100 | 100 | 127 | 127 | 136 | 136 | 139 | 139 | 175 | 175 | 190 | 190 | 170 | 170 |
| E | 67 | 90 | 78 | 78 | 85 | 85 | 89 | 89 | - | - | - | - | - | - |
| F | - | - | - | - | - | - | 77 | 77 | 80 | 80 | 80 | 80 | - | - |
| G | - | - | - | - | - | - | 39 | 39 | 58 | 58 | 58 | 58 | - | - |

Technische Änderungen vorbehalten.
Durchflussgrafiken finden Sie im Anhang ab S. 32.

* Ein- und Ausgang reduziert (Reduktionen lose beigelegt)



- 1 Lufteintritt (Vordruck p1)
- 2 Dichtkegel (vordruckentlastet)
- 3 Dichtkegelführungsstift
- 4 Membrane
- 5 Einstellfeder
- 6 Druckeinstellschraube
- 7 Abflussöffnung für Übersteuerungen
- 8 Hinterdruckleitung zum Membranraum
- 9 Hinterdruckleitung zum Manometer
- 11 Luftaustritt (Hinterdruck)

FILTERDRUCKREGLER

Siehe Filter und Druckregler. Der Dichtkegel sitzt oberhalb des Filterelements.

Die Bedienung unterscheidet sich von der des Druckreglers in dem Punkt, dass das Kondensat regelmäßig mit einem passenden Ablassventil abzulassen ist. Hinweise siehe Druckluftfilter.

Wartung

Siehe Druckluftfilter sowie Druckregler.

TECHNISCHE DATEN:

Max. Betriebsdruck (p1)

mit Kunststoffbehälter 16 bar
mit Metallbehälter 25 bar

Betriebstemperatur

mit Kunststoffbehälter 0 – +50 °C
mit Metallbehälter 0 – +90 °C

Nenndurchfluss NI/min (bei p1=6 bar und Δp=1 bar)

BG Klein/Mittel 910/2660

Kondensatvolumen cm³

BG Klein/Mittel 25/80

Nennweite

BG Klein/Mittel DN 6/ DN 15

Nenndruck (Gehäuse)

BG Klein/Mittel PN 25

Vordruckabhängigkeit

BG Klein/Mittel < 3% / < 2%

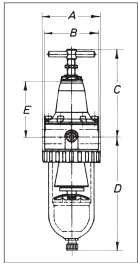
Rücksteuerhysterese

BG Klein/Mittel ~1 bar

Gewicht (g)

BG Klein/Mittel 840/2290

ABMESSUNGEN:



| BG | Klein | | | Mittel | |
|----|--------|--------|-------|--------|-------|
| | G 1/8* | G 1/4* | G 3/8 | G 3/8* | G 1/2 |
| A | 56 | 56 | 56 | 87 | 87 |
| B | 61 | 61 | 54 | 90 | 82 |
| C | 99 | 99 | 99 | 134 | 134 |
| D | 131 | 131 | 131 | 172 | 172 |
| E | 67 | 67 | 67 | 87 | 87 |

* Ein- und Ausgang reduziert (Reduktionen lose beigelegt)

Technische Änderungen vorbehalten.
Durchflussgrafiken finden Sie im Anhang ab S. 32.

DRUCKLUFTÖLER

Druckluftöler führen der Druckluft einen Ölnebel zu und bewirken so eine ständige und zuverlässige Schmierung pneumatisch gesteuerter Druckluftwerkzeuge, Ventile, Zylinder usw.

Mehrbereichsöler in Durchgangsform mit Proportionalcharakteristik. Ein Regelventil bewirkt die zur Durchflussmenge proportionale Beimischung der Ölmenge.

Die Nebelöler arbeiten entsprechend dem Betriebsdruck mit einem Mindestluftverbrauch (s. Tabelle). Dieser Mindestluftverbrauch wurde mit einem Öl von 22-68 cSt (bei 40°C) gemessen.

Bitte beachten: Mindestbetriebsdruck beträgt 0,5 bar.

Bedienung

Der Füllstand des Öls ist am Behälter (Schauglas (2)) sichtbar. Die auf dem Behälter markierte maximale Füllhöhe ist zu beachten! Durch die eingebaute Drossel (5) ist das Nachfüllen während des Betriebes unter Druck möglich.

1. Einfüllschraube (3) herausschrauben. Diese muss frei zugänglich sein, dass das Öl bequem eingefüllt werden kann.
2. Behälter mit Öl füllen (ohne Trichter!).
3. Öffnung mit Einfüllschraube wieder verschließen.

Der Öler ist nun betriebsbereit.

Einstellung der Ölmenge (Tropfen pro Minute, im Schauglas (2) erkennbar): Während des Betriebes an der Dosierschraube

(1) einzustellen. Dazu Schraube im Öleraufsatz mit ca. 1 Umdrehung durch Linksdrehung (entgegen dem Uhrzeigersinn) öffnen. Verstellen im Uhrzeigersinn: "weniger Öl", entgegen dem Uhrzeigersinn: "mehr Öl".
Die eingebaute Luftblende (4) stellt sich selbständig auf den Luftdurchgang ein. Ein Rückschlagventil (6) verhindert Ölrücklauf. Der Öler spricht deshalb auch auf kurze Luftstöße an.

Achtung: Bitte **Hinweise zur Reinigung von Kunststoffbehältern** beachten, siehe unter Druckluftfilter!

Das einzufüllende Öl darf mit keinen Flüssigkeiten, welche Weichmacher enthalten, z.B. Alkohol, Glysantin usw. verdünnt bzw. vermischt werden.

Für Behälter aus Kunststoff (Polycarbonat) und Öleraufsatz aus Makrolon sind bei normaler Beanspruchung mineralische Öle mit einer Viskosität von ca. 22 bis 32 cSt bei 40°C zu verwenden (bei schlagenden Werkzeugen bis 68 cSt).

Keine synthetischen Öle verwenden!

Empfohlene Öle für normale Beanspruchung (Viskosität bei 40°C: 32 mm²/s (cSt))

| | |
|---------------|-------------------------------------|
| ewo Spezialöl | Bestell-Nr. 583 (1 L)/583.1 (5 L) |
| ARAL | VITAM GF 32 |
| BP | ENERGOL HLP-HM 32, BIOHYD 32* |
| DEA | ASTRON HPL 32 |
| ESSO (EXXON) | NUTO H, NUTO 32 |
| SHELL | MORLINA 32, Hydrol DO 32 |
| RIEGLER | RENOLIN ZAF32MC, |
| Interflon | Fin Lube PN 32, Fin Food Lube PN 32 |

TECHNISCHE DATEN:

Max. Betriebsdruck (p1)

| | |
|------------------------|--------|
| mit Kunststoffbehälter | 16 bar |
| mit Metallbehälter | 25 bar |

Betriebstemperatur

| | |
|------------------------|------------|
| mit Kunststoffbehälter | 0 – +50 °C |
| mit Metallbehälter | 0 – +90 °C |

Nenndurchfluss (NI/min)

(p1=8 bar, p2=6 bar/Δp=1 bar)

| | |
|-------------------------|------------------|
| BG Klein/Mittel/Kompakt | 1160/4330/6330 |
| BG Groß/Max/Super | 7330/7830/14 000 |

Min. Durchfluss (NI/min)

(Ölzufuhr 10 Tropfen/min, 6 bar)

| | |
|-------------------------|-------------|
| BG Klein/Mittel/Kompakt | 47/117/117 |
| BG Groß/Max/Super | 167/167/170 |

Nennweite

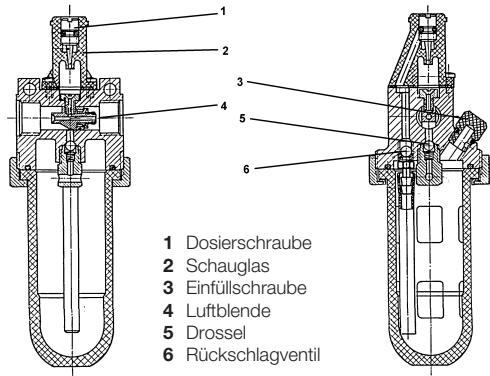
| | |
|-------------------------|----------------|
| BG Klein/Mittel/Kompakt | DN6/DN15/DN20 |
| BG Groß/Max/Super | DN20/DN25/DN50 |

Nutzbarer Behälterinhalt (cm³)

| | |
|-------------------------|-------------|
| BG Klein/Mittel/Kompakt | 40/135/135 |
| BG Groß/Max/Super | 360/360/600 |

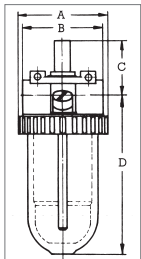
Gewicht (g)

| | |
|-------------------------|----------------|
| BG Klein/Mittel/Kompakt | 400/890/1270 |
| BG Groß/Max/Super | 1700/1970/5290 |



- 1 Dosierschraube
- 2 Schauglas
- 3 Einfüllschraube
- 4 Luftblende
- 5 Drossel
- 6 Rückschlagventil

ABMESSUNGEN:



| BG | Klein | | Mittel | | Kompakt | | Groß | | Max | | Super | |
|----------|--------|-------|--------|-------|---------|-----|--------|-----|---------|--------|---------|-----|
| | G 1/8* | G 3/8 | G 3/8* | G 1/2 | G 3/4* | G 1 | G 3/4* | G 1 | G1 1/4* | G1 1/2 | G1 1/2* | G 2 |
| A | 56 | 56 | 87 | 87 | 102 | 90 | 133 | 133 | 133 | 133 | 133 | 133 |
| B | 57 | 50 | 88 | 80 | - | - | 134 | 120 | 134 | 120 | 160 | 140 |
| C | 51 | 51 | 55 | 55 | 69 | 69 | 58 | 58 | 65 | 65 | 80 | 80 |
| D | 119 | 119 | 156 | 156 | 166 | 166 | 190 | 190 | 200 | 200 | 350 | 350 |

* Ein- und Ausgang reduziert (Reduktionen lose beigelegt)

Technische Änderungen vorbehalten.
Durchflussgrafiken finden Sie im Anhang ab S. 32.

2ER WARTUNGSEINHEIT

Wartungseinheit bestehend aus Filterdruckregler und Drucklufttöler, verbunden mit Doppelnippel. Die Variationen der Einzelgeräte sind als Sonderanfertigung möglich.

TECHNISCHE DATEN:

Max. Betriebsdruck (p1)

mit Kunststoffbehälter 16 bar
mit Metallbehälter 25 bar

Betriebstemperatur

mit Kunststoffbehälter 0 – +50 °C
mit Metallbehälter 0 – +90 °C

Neindurchfluss NI/min (bei p1=6 bar und Δp=1 bar)

BG Klein/Mittel 580/1830

Min. Durchfluss (NI/min)

(Ölzufuhr: 10 Tropfen, bei 6 bar)
BG Klein/Mittel 47 / 117

Kondensatvolumen cm³ (FDR)

BG Klein/Mittel 25/80

Nutzbarer Behälterinhalt (Öler) (cm³)

BG Klein/Mittel 40/135

Nennweite

BG Klein/Mittel DN 6/ DN 15

Nenndruck (Gehäuse)

BG Klein/Mittel PN 25

Vordruckabhängigkeit

BG Klein/Mittel < 3% / < 2%

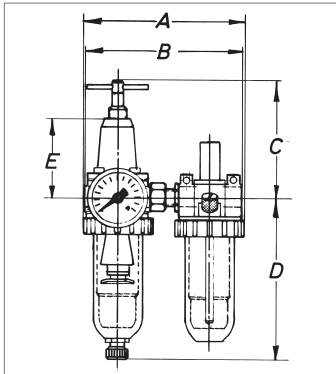
Rücksteuerhysterese

BG Klein/Mittel ~1 bar

Gewicht (g)

BG Klein/Mittel 1400/3670

ABMESSUNGEN:



| BG | Klein | | | Mittel | |
|----|--------|--------|-------|--------|-------|
| | G 1/8* | G 1/4* | G 3/8 | G 3/8* | G 1/2 |
| A | 124 | 124 | 124 | 182 | 182 |
| B | 130 | 130 | 122 | 184 | 176 |
| C | 99 | 99 | 99 | 134 | 134 |
| D | 131 | 131 | 131 | 172 | 172 |
| E | 67 | 67 | 67 | 87 | 87 |

* Ein- und Ausgang reduziert (Reduktionen lose beigelegt)

Technische Änderungen vorbehalten.
Durchflussgrafiken finden Sie im Anhang ab S. 32.

3ER WARTUNGSEINHEIT

Wartungseinheit bestehend aus Druckluftfilter, Druckregler und Druckluftöler, verbunden mit Doppelnippel. Die Variationen der Einzelgeräte sind als Sonderanfertigung möglich.

TECHNISCHE DATEN:

Max. Betriebsdruck (p1)

mit Kunststoffbehälter 16 bar
mit Metallbehälter 25 bar

Betriebstemperatur

mit Kunststoffbehälter 0 – +50 °C
mit Metallbehälter 0 – +90 °C

Nenndurchfluss NI/min (bei p1=6 bar und Δp=1 bar)

BG Klein/Mittel/Kompakt 500/1830/5330
BG Groß/Max/Super 6000/6670/11 660

Min. Durchfluss (NI/min)

(Ölzufuhr: 10 Tropfen, bei 6 bar)

BG Klein/Mittel/Kompakt 47/117/117
BG Groß/Max/Super 167/167/170

Kondensatvolumen cm³ (FDR)

BG Klein/Mittel/Kompakt 25/80/80
BG Groß/Max/Super 260/260/500

Nutzbarer Behälterinhalt (Öler) (cm³)

BG Klein/Mittel/Kompakt 40/135/135
BG Groß/Max/Super 360/360/600

Nennweite

BG Klein/Mittel/Kompakt DN 6/DN 15/DN 20
BG Groß/Max/Super DN 20/DN 25/DN 50

Nenndruck (Gehäuse)

BG Klein/Mittel/Kompakt PN 25
BG Groß/Max/Super PN 25

Vordruckabhängigkeit

BG Klein/Mittel/Kompakt <3% / <2% / <3%
BG Groß/Max/Super <1,5% / <1,5% / <1%

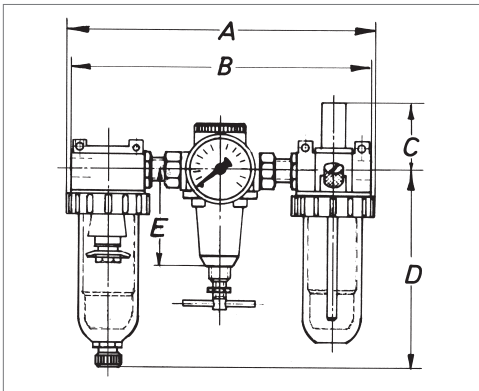
Rücksteuerhysterese

BG Klein/Mittel ~1 bar
BG Kompakt/Groß/Max ~1 bar
BG Super ~0,5 bar

Gewicht (g)

BG Klein/Mittel/Kompakt 1780/3220/5250
BG Groß/Max/Super 7270/9950/17 530

ABMESSUNGEN:



| BG | Klein | | Mittel | | Kompakt | | Groß | | Max | | Super | |
|----------|--------|-------|--------|-------|---------|-----|--------|-----|----------|---------|----------|-----|
| | G 1/8* | G 3/8 | G 3/8* | G 1/2 | G 3/4* | G 1 | G 3/4* | G 1 | G 1 1/4* | G 1 1/2 | G 1 1/2* | G 2 |
| | G 1/4* | | | | | | | | | | | |
| A | 186 | 186 | 281 | 281 | 290 | 290 | 426 | 426 | 426 | 426 | 458 | 458 |
| B | 187 | 180 | 282 | 274 | 315 | 290 | 382 | 370 | 382 | 370 | 485 | 465 |
| C | 51 | 51 | 55 | 55 | 69 | 69 | 58 | 58 | 58 | 58 | 69 | 69 |
| D | 135 | 135 | 172 | 172 | 176 | 176 | 206 | 206 | 206 | 206 | 176 | 176 |
| E | 67 | 67 | 85 | 85 | 90 | 90 | 130 | 130 | 13 | 130 | - | - |

* Ein- und Ausgang reduziert (Reduktionen lose beigelegt)

Technische Änderungen vorbehalten.
Durchflussgrafiken finden Sie im Anhang ab S. 32.

The life of a pneumatic system depends mainly upon the preparation of the compressed air. For this reason, filters, pressure regulators, lubricators and filter regulators are employed as service units in every pneumatic control system, but they must be properly handled and above all properly serviced.

APPROPRIATE USE

The maintenance units have been solely designed for the following purpose: **Conditioning of compressed air out of air pipes.**

Application ranges

The units can be used in almost all industrial areas: Engineering, electronic and automotive industry and others.

Attention: The devices are NOT suitable for the use in the medical, chemical or food industry.



These units must only be used for the above mentioned purpose, for which they had been designed. Any inappropriate use shall be viewed as improper use. The manufacturer is not liable for damages which result from any improper use! The risk lies exclusively with the user.

DIRECTIVES AND DECLARATIONS OF CONFORMITY

The units have been developed in accordance to the following directives:

Dir. 2017/68/E4 Art. 3.3 and

Dir. 2017/34/EU ATEX Area 1, Ex II 2GD c Tx.

The product is pressure-tested and is subject to a function test according to the quality system ISO 9001 and Dir. 93/27/EC. The product is compatible to be used with gases indicated in section "Technical data". The product falls within the scope of Art. 3 §3 in compliance with the Dir. 2017/68/E4. Therefore it does not require any Declaration of EC Conformity.

SAFETY GUIDELINES

- The operator/user should become familiar with the functioning, installing and using the devices. It is always required to make sure that all the operators have fully understood all the operation rules.
- The units must only be taken into service by trained and qualified persons. Children must not use these devices. The use, maintenance and correct set-up of the parameters are responsibility of the relevant machine's user or supervisor.
- Always work with care and protect yourself and your surrounding by appropriate precautions. .
- Respect the valid laws and regulations of health and oc-

cupational safety concerning operation and security, for example the „Machinery Directive“ or other application-specific guidelines such as this manufacturer's informations.

- While working with compressed air - depending on its specific use - you have to wear suiting safety clothes and body protection (i.e. protective goggles, working gloves, mouth and hearing protection)
- Always check the flow direction marked on the units before mounting them.
- Make sure there are no visible damages on the units.
- Pay attention to the max. operating pressure of the units and hoses. Always regulate the secondary pressure with a pressure regulator. The maximum operating pressures and max. temperatures must never be exceeded.
- Do not use the units with a malfunction or a visible damage.
- Depressurize units prior to servicing, otherwise you risk an accident.
- Before starting, check the connections of units and tighten if necessary. Relieve pressure on regulator and filter regulator.
- The units must not be alienated or modified.
- Do not remove or damage labels, notices or warnings placed on the product.
- The plant's user or designer is responsible for the dimensioning and the choice of appropriate sizes with respect to the plant in which it is supposed to be installed.

HAZARD WARNINGS

The equipment works with compressed air or non-toxic and not burnable gases. Therefore it is important that the ones who operate with the device know the risks of handling gases. Always respect the instructions on the safety sheets provided by your gas supplier. These safety sheets indicate mainly toxicological features, risks of handling, individual protection devices to be used and other important information for the safety of the operators. For further questions please contact your gas supplier and the deliverer.



These units can be dangerous if they are used improperly and if the safety guidelines are not respected. Wrong operating and disregard of safety guidelines can result in grievous bodily harm and property damages.

STARTING AND TAKING INTO SERVICE

- Unpack the units thoroughly and make sure that no packaging parts get into the devices.
Note: To avoid damages during transport all gauges are added loosely.
- Connect the gauge (if present) to the device. It can be mounted on each side.
- During installation the cleanliness has to be preserved: Be-

fore installing the product make sure that the pipes are cleaned.

- Fixing to wall: The unit can be fixed to the required location by using the bracket mounting (bracket, nuts, washers) or the panel mounting (nuts, washers). Filters and lubricators must always be installed vertically with the bowl underneath. Bracket and panel mountings are sold separately.
- If the components are purchased singly, they must be arranged in the sequence filter, pressure regulator, lubricator. To avoid downtimes, there should always be a filter pre-connected at the head of the unit.
- Once the pressure regulator is supplied and (with an unloaded spring!), make sure that no pressure flows downstream. If there is the manometer (optional), check that it indicates the pressure 0 bar.
- Installation as near as possible to the pneumatically operated equipment (max. 10 m upstream of same), especially the lubricator. In the case of installations spread out over a wide area, it is also possible to use an arrangement consisting of several lubricators of smaller rated size.

Recommendation: A 3/2-way hand slide valve should be fitted between conditioning units and air consuming devices, in order to be able to rapidly exhaust the complete installation and to conserve the conditioning unit. It is beneficial to install an additional 2-way shut-off valve ahead of the conditioning unit. In hard-to-access places, where a large quantity of condensed water occurs, and in cases where a minimum of operation is required, an automatic condensate drain valve should be installed at the filter.

- Connect the components taking account of the correct flow (see stamped arrows). Connect the unit to the compressed air system.
- The pre-pressure (p1) must never exceed 16 bar (25 bar if a metal bowl is used).
- Note: The pre-pressure (p1) should always be at least –2 bar higher than the working/secondary pressure (p2).
- Check the units for leaks and pressure loss between the connections. Once the units are connected properly, the supply can be opened gradually.

MAINTENANCE

The durability and functionality of the product depend on the observance of these instructions. Any possible malfunctioning problem, imputable to the product, must be solved with an extraordinary maintenance operation. Any extraordinary maintenance operation must be performed by your deliverer. Other personnel is only allowed to perform extraordinary maintenance operations after appropriate training courses and with the authorization by your deliverer.

REPAIR

Repairs may only be performed by the manufacturer or by authorized repair shops, using original parts. Don't try to repair the device on your own, you are losing your warranty

WARRANTY

Problems that can be proven to be factory defects will be repaired free of charge. Provided you report the problem immediately after detecting it and within the warranty period.

Damages caused by improper use or due to non-compliance with the operating manual are excluded from this warranty.

The warranty period is 12 months. Unless otherwise specified, the warranty period for accessories is 6 months. Warranty claims do not cause an extension of the warranty period. If necessary repairs, adjustments etc. are carried out in addition to the warranty services, then the warranty services are free of charge but the other services are charged including transport and packaging. Additional or other claims, especially for damages that do not concern the device, are excluded if liability is not prescribed by law.

EXCLUSION OF WARRANTY

Warranty does not apply in the following cases:

- The operating manual was not followed during the initial operation and maintenance.
- The device was used in an impermissible and improper manner.
- The device was used in spite of obvious faults.
- Other spare or replacement parts were used instead of original parts.
- The permissible operating parameters were not followed.
- Unauthorised modifications were made to the device or parts of the device, which should not be opened, were dismantled (except for maintenance purpose).
- Stickers were changed, damaged or removed from the device.

This operating manual has been compiled, to the best of our knowledge, as completely and accurately as possible. None-theless, the manufacturer shall not assume any responsibility for errors and omissions or obligations arising from the use of this operating manual.

The contents of this operating manual are based on the currently valid jurisdiction and can be modified at any point of time. The manufacturer shall not assume any responsibility for a possible damage to an actual or potentially delivered device arising from the use of this operating manual; subject to an intentional or grossly negligent act on part of the manufacturer. For detailed information on the use of the operating manual, maintenance and/or repairs on the device, contact our technical after-sales department or your authorised dealer.

Please contact us for any comments or issues regarding the appropriateness or completeness of this operating manual.

COMPRESSED AIR FILTER

Compressed air filters remove moisture (condensate) and solid particles (dirt) from the air delivered by the compressor and protect the following components from dirt and wear. The cleansing is done in two stages by means of cycloning (condensation) and sintering filters (solid contamination). As a standard version a filter element of 40 µm is installed. An insert with a finer pore size is available separately.

Drain off the water condensate at regular intervals with an appropriate drain valve. In case of liquids, it is forbidden to perform such procedure during operation. Clean the filter element if it is dirty or install a new element. For a longer duration of the product, carefully and gently handle the supply valves!

Cleaning of filter insert:

Filter has to be depressurised.
 Unscrew the bowl, release the baffle plate, take out the filter cartridge, place it in a solvent, swill it around vigorously and dry it.
 Reinstall the filter element and screw in the bowl. Ensure that the seal is perfectly seated.

Cleaning of the plastic bowl (polycarbonate):

Plastic (polycarbonat) bowls may only be cleaned with water, petroleum or benzine (petroleum ether).
 Attention: Do NOT use gasoline/fuel from petrol/gas stations. This and benzole, acetone and cleaning agents containing trichlorethylene or the like, must never be used for cleaning of bowls made of polycarbonate.

TECHNICAL DATA:

Max. operating pressure (p1)

with plastic bowl 16 bar
 with metal bowl 25 bar

Operating temperature

with plastic bowl 0 – +50 °C
 with metal bowl 0 – +90 °C

Nominal rates of flow (NI/min) (at p1=6 bar and Δp=1 bar)

Size Small/Medium/Compact 1050/4670/6700
 Size Large/Max/Super 10 000/12 500/15 830

Effective bowl volume cm³

Size Small/Medium/Compact 25/80/80
 Size Large/Max/Super 260/260/500

Nominal width

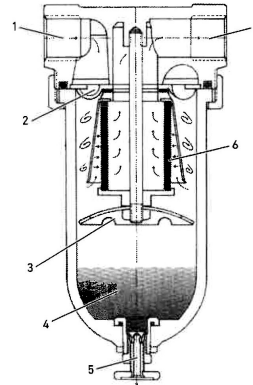
Size Small/Medium/Compact DN6/DN15/DN20
 Size Large/Max/Super DN20/DN25/DN50

Nominal pressure (housing)

Size Small/Medium/Compact PN 25
 Size Large/Max/Super PN 25

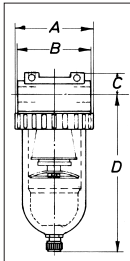
Weight (g)

Size Small/Medium/Compact 390/950/1320
 Size Large/Max/Super 1870/2120/5340



- 1 Air inlet (uncleaned)
- 2 Turbulence insert
- 3 Baffle plate
- 4 Separated liquid
- 5 Drain valve
- 6 Sintered filter
- 7 Air outlet (cleaned)

DIMENSIONES:



| Size | Small | | | Medium | | Compact | | Large | | Max | | Super | |
|------------|--------|--------|-------|--------|-------|---------|-----|--------|-----|----------|---------|----------|-----|
| | G 1/8* | G 1/4* | G 3/8 | G 3/8* | G 1/2 | G 3/4* | G 1 | G 3/4* | G 1 | G 1 1/4* | G 1 1/2 | G 1 1/2* | G 2 |
| A | 56 | 56 | 56 | 87 | 87 | 102 | 90 | 133 | 133 | 133 | 133 | 133 | 133 |
| B | 57 | 57 | 50 | 88 | 80 | 102 | 90 | 134 | 120 | 134 | 120 | 160 | 140 |
| C | 19 | 19 | 19 | 24 | 24 | 38 | 38 | 36 | 36 | 46 | 46 | 42 | 42 |
| D** | 135 | 135 | 135 | 172 | 172 | 175 | 175 | 206 | 206 | 216 | 216 | 330 | 330 |

* Inlet and outlet reduced (reductions added loosely)

** With semi-automatic drain valve: + 10 mm
 With external automatic drain valve A: + 90 mm

Subject to technical changes.
 Flow graphs you will find in the appendix page 32 et seq.

MICROFILTER

Microfilters act as second stage filters after the main filter, removing virtually every remaining minute droplet of water and oil and particle of contamination from the compressed air up to 99,999% (relative to 0,01 µm).

Characteristics see compressed air filter.

Under normal operating conditions, the lifespan of a special filter is 9 -12 months. The filter element cannot be cleaned and must be replaced.

Change of filter element:

First release pressure. Unscrew and remove the container and old filter element, install a new filter element with O-ring, re-secure the container, taking care to ensure that the O-ring is correctly positioned.

Nominal pressure (housing)

Size Small/Medium/
Large/Super PN 25

Weight (g)

Size Small/Medium/
Large/Super 380/980/1900/5400

TECHNICAL DATA:

Max. operating pressure (p1)

with plastic bowl 16 bar
with metal bowl 25 bar

Operating temperature

with plastic bowl 0 – +50 °C
with metal bowl 0 – +90 °C

Nominal rates of flow (NI/min)

(at p1=6 bar and Δp=1 bar)

Size Small/Medium/
Large/Super 560/2000/4000/7000

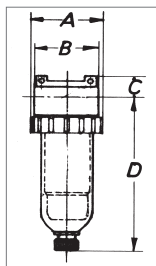
Effective bowl volume cm³

Size Small/Medium/
Large/Super max. up to microfilter element

Nominal width

Size Small/Medium/
Large/Super DN6/DN15/DN20/DN50

DIMENSIONES:



| Size | Small | | | Medium | | Large | | Super | |
|------------|--------|--------|-------|--------|-------|--------|-----|----------|-----|
| | G 1/8* | G 1/4* | G 3/8 | G 3/8* | G 1/2 | G 3/4* | G 1 | G 1 1/2* | G 2 |
| A | 56 | 56 | 56 | 87 | 87 | 133 | 133 | 133 | 133 |
| B | 57 | 57 | 50 | 88 | 80 | 134 | 120 | 160 | 140 |
| C | 19 | 19 | 19 | 24 | 24 | 36 | 36 | 42 | 42 |
| D** | 135 | 135 | 135 | 172 | 172 | 206 | 206 | 330 | 330 |

* Inlet and outlet reduced (reductions added loosely)

** With semi-automatic drain valve: + 10 mm
With external automatic drain valve A: + 90 mm

Subject to technical changes.
Flow graphs you will find in the appendix page 32 et seq.

PRESSURE REGULATOR

Compressed air pressure regulators maintain the operating pressure (p1) at a generally constant level, irrespective of pressure fluctuations in the system and the amount of air consumed. Diaphragm type with servomechanism. Note: Because of the risk of damaging a diaphragm, the system should never be exhausted through the regulator. A 3/2 hand slide valve should be fitted for this purpose on the secondary slide of the pressure reducing valve.

Pressure adjustment

Before putting the pressure line into operation, relieve the pressure regulator by fully unscrewing the hand wheel/regulating screw. Thereafter rotate clockwise until the pressure gauge on the pressure regulator indicates the required pressure.

Attention: Always observe the maximum inlet/operating pressure and working pressure. The inlet/operating pressure must be at least 2 bar higher than the working pressure.

Make sure the set pressure remains stable and does not increase during operation. If the outlet pressure needs to be reduced, turn the handwheel/adjusting screw.

The settings should be fixed by the lock nut. If resetting is required, the same procedure should be followed.

Special feature of the size super pressure regulator: This large pressure regulator has 2 pressure gauges, for inlet and outlet pressure.

Our pressure regulators are equipped with a built-in excess pressure valve (secondary air exhaust or relieving) practically without hysteresis. The relieving allows a reduction of the secondary pressure (= exhaust) without air extraction by reversing the hand wheel. The downstream overpressure will be discharged in the atmosphere through the bonnet of the relieving system, even while the plant is not operating.

Maintenance

A regular maintenance and care serves for an lengthened lifetime.

Grease the O-rings (if present) on the sealing nipple and guide pin once every six months. Dry air dries the O-rings. Shut off the compressed air, depressurize the instrument (danger of accident!). Unscrew the milled cap remove the sealing cone, lightly grease the O-Ring and pin (if you use a "free of oil and grease" version, only special oil for oxygen is permitted!) and then reassemble.

TECHNICAL DATA:

Max. operating pressure (p1)

| | |
|-------------------------|--------|
| Size Small/Intermediate | 25 bar |
| Size Medium/Compact | 25 bar |
| Size Big/Max/Super | 40 bar |

Control range for Secondary pressure (p2)

| | |
|-------------------------|-------------------------|
| Size Small/Intermediate | 0,5 – 3/6/10/16 bar |
| Size Medium/Compact | 0,5 – 3/6/10/16 bar |
| Size Big/Max | 0,5 – 3/6/10/16/25 bar |
| Size Super | 0,5 – 6/10/16/25/35 bar |

Operating temperature -10 – +90 °C

Nominal rates of flow (NI/min)

(at p1=6 bar and Δp=1 bar)

| | |
|---------------------------|--------------------|
| Size Small*/Intermediate* | 1000/2000 |
| Size Medium*/Compact* | 2670/5330 |
| Size Big*/Max*/Super** | 7830/12 160/48 000 |

Nominal width

| | |
|-------------------------|----------------|
| Size Small/Intermediate | DN6/DN10 |
| Size Medium/Compact | DN15/DN20 |
| Size Big/Max/Super | DN20/DN25/DN50 |

Dependence upon p1

| | |
|-------------------------|---------------------|
| Size Small/Intermediate | <3% / <2% |
| Size Medium/Compact | <2% / <3% |
| Size Big/Max/Super | <1,5% / <1,5% / <1% |

Reversing control hysteresis

| | |
|--------------------------------|----------|
| Size Small/Intermediate/Medium | ~1 bar |
| Size Medium/Compact/Big | ~1 bar |
| Size Super | ~0,5 bar |

Weight (g)

| | |
|-------------------------|----------------|
| Size Small/Intermediate | 620/1150 |
| Size Medium/Compact | 1350/2050 |
| Size Big/Max/Super | 3480/5260/5500 |

* (p1=8 bar, p2=6 bar Δp=1 bar)

** (p1=10 bar, p2=8 bar/Δp=1 bar)

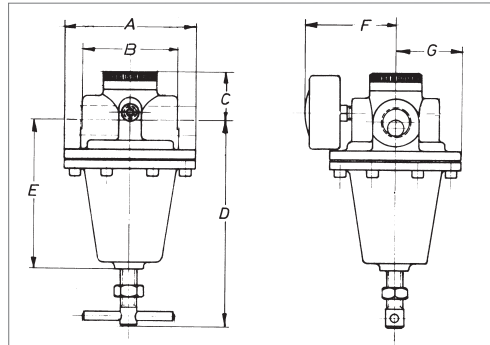
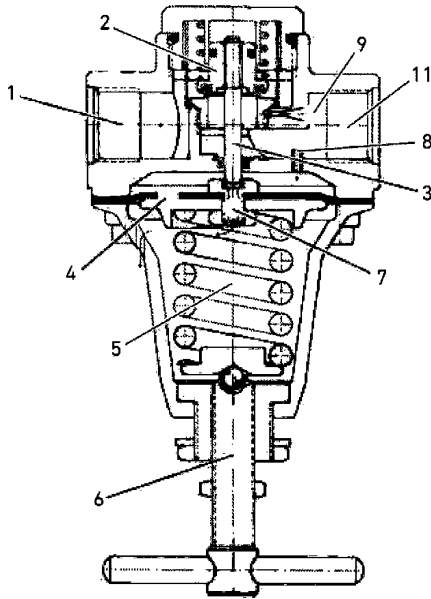
DIMENSIONES:

| Size | Small | | Intermediate | | Medium | | Compact | | Large | | Max | | Super | |
|----------|------------------|-------|------------------|-------|--------|-------|---------|-----|--------|-----|---------|--------|---------|-----|
| | G 1/8* G 1/4* | G 3/8 | G 1/8* G 1/4* | G 3/8 | G 3/8* | G 1/2 | G 3/4* | G 1 | G 3/4* | G 1 | G1 1/4* | G1 1/2 | G1 1/2* | G 2 |
| A | 61 | 54 | 77 | 70 | 90 | 82 | - | - | 116 | 116 | 116 | 116 | - | - |
| B | - | - | - | - | - | - | 96 | 90 | 95 | 83 | 128 | 114 | 180 | 160 |
| C | 30 | 30 | 33 | 33 | 34 | 34 | 47 | 47 | 41 | 41 | 50 | 50 | 78 | 78 |
| D | 100 | 100 | 127 | 127 | 136 | 136 | 139 | 139 | 175 | 175 | 190 | 190 | 170 | 170 |
| E | 67 | 90 | 78 | 78 | 85 | 85 | 89 | 89 | - | - | - | - | - | - |
| F | - | - | - | - | - | - | 77 | 77 | 80 | 80 | 80 | 80 | - | - |
| G | - | - | - | - | - | - | 39 | 39 | 58 | 58 | 58 | 58 | - | - |

Subject to technical changes.

* Inlet and outlet reduced (reductions added loosely)

Flow graphs you will find in the appendix page 32 et seq.



- 1 Air inlet (pre-pressure p1)
- 2 Sealing cone (no primary pressure applied)
- 3 Actuating pin for sealing cone
- 4 Diaphragm
- 5 Setting spring
- 6 Pressure setting screw
- 7 Escape aperture for overloads
- 8 Secondary pressure line to the diaphragm chamber
- 9 Secondary pressure line to the pressure gauge
- 11 Air outlet (secondary pressure p2)

FILTER PRESSURE REDUCER

See filter and pressure reducer. The conical nipple is located above the filter element.

Operation differs from that of the pressure regulator to the extent that the condensate has to be regularly drained through a suitable drain valve. For information, see compressed air filter.

Maintenance

See filter and pressure reducer.

TECHNICAL DATA:

Max. operating pressure (p1)

with plastic bowl 16 bar
with metal bowl 25 bar

Operating temperature

with plastic bowl 0 – +50 °C
with metal bowl 0 – +90 °C

Nominal rates of flow (NI/min) (at p1=6 bar and Δp=1 bar)

Size Small/Medium 910/2660

Effective bowl volume (cm³)

Size Small/Medium 25/80

Nominal width

Size Small/Medium DN6/ DN15

Nominal pressure (housing)

Size Small/Medium PN 25

Dependence upon p1

Size Small/Medium < 3% / < 2%

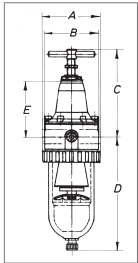
Reversing control hysteresis

Size Small/Medium ~1 bar

Weight (g)

Size Small/Medium 840/2290

DIMENSIONES:



| Size | Small | | | Medium | |
|------|--------|--------|-------|--------|-------|
| | G 1/8* | G 1/4* | G 3/8 | G 3/8* | G 1/2 |
| A | 56 | 56 | 56 | 87 | 87 |
| B | 61 | 61 | 54 | 90 | 82 |
| C | 99 | 99 | 99 | 134 | 134 |
| D | 131 | 131 | 131 | 172 | 172 |
| E | 67 | 67 | 67 | 87 | 87 |

* Inlet and outlet reduced (reductions added loosely)

Subject to technical changes.

Flow graphs you will find in the appendix page 32 et seq.

LUBRICATOR

Compressed air lubricators direct a fine mist of oil into the compressed air, thus achieving the continuous, dependable lubrication of pneumatically operated tools, valves, cylinders, etc..

Multigrade lubricator, straight form, with proportional characteristic. A control valve causes the proportional flow rate of added oil.

The oil misters work according to the operating pressure with minimal air consumption (see table). These minimum air volume measurements were taken using an oil with a viscosity of 22-68 cSt (at 40 °C).

Please note: Minimum operating pressure is 0,5 bar.

Operation

The oil level is visible through the sight glass (2). The maximum filling height marked on the sight glass has to be respected! The throttle (5) permits oil replenishment without interruption of working and without shutting off the compressed air supply.

- 1) Unscrew and remove the filler screw (3). Bring the filling spout close enough to permit easy filling.
- 2) Fill the container with oil (no funnel needed).
- 3) Reclose the aperture with the filler screw.

The lubricator is now ready for use.

Adjust the oil flow rate (drops per minute, can be observed in

the sight glass (2) during operation by means of the dosaging screw (1), turning the screw in the oiler attachment approximately 1 turn anti-clockwise. For setting the oil amount: Clockwise movement = "less oil". Anti-clockwise = "more oil". The built-in air orifice (4) adjusts itself independently to the air flow. The Non-return valve (6) prevents backward flow of oil. The lubricator thus also reacts to short surges of air.

Attention: Follow the **cleaning instructions of plastic bowls**, see filters!

The filling oil may not be thinned or blended with any fluid that contains emollients such as alcohol, "Glystantin" (antifreeze) etc..

For oil containers made of plastic (polycarbonate) and oil regulating valves made of Makrolon we recommend for regular use mineral lubricating oils with a viscosity of approx. 22-32 cSt at 40°C (in the case of striking tools up to 68 cSt).

Do not use any synthetic oils!

**Recommended oils for light loading
(viscosity at 40°C: 32 mm2/s (cSt))**

| | |
|-----------------|-------------------------------------|
| ewo special oil | Order No. 583 (11)/583.1 (5) |
| ARAL | VITAM GF 32 |
| BP | ENERGOL HLP-HM 32, BIOHYD 32* |
| DEA | ASTRON HPL 32 |
| ESSO (EXXON) | NUTO H, NUTO 32 |
| SHELL | MORLINA 32, Hydrol DO 32 |
| RIEGLER | RENOLIN ZAF32MC |
| Interflon | Fin Lube PN 32, Fin Food Lube PN 32 |

TECHNICAL DATA:

Max. operating pressure (p1)

| | |
|-------------------|--------|
| with plastic bowl | 16 bar |
| with metal bowl | 25 bar |

Operating temperature

| | |
|-------------------|-----------|
| with plastic bowl | 0 – +50°C |
| with metal bowl | 0 – +90°C |

**Nominal rates of flow (NI/min)
(at p1=6 bar and Δp=1 bar)**

| | |
|---------------------------|------------------|
| Size Small/Medium/Compact | 1160/4330/6330 |
| Size Large/Max/Super | 7320/7830/14 000 |

**Min. flow rate (NI/min)
(Oil delivery 10 droplets/min, 6 bar)**

| | |
|---------------------------|-------------|
| Size Small/Medium/Compact | 47/117/117 |
| Size Large/Max/Super | 167/167/170 |

Nominal width

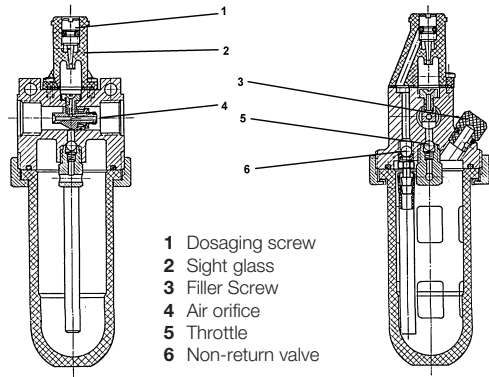
| | |
|---------------------------|----------------|
| Size Small/Medium/Compact | DN6/DN15/DN20 |
| Size Large/Max/Super | DN20/DN25/DN50 |

Effective bowl volume (cm³)

| | |
|---------------------------|-------------|
| Size Small/Medium/Compact | 40/135/135 |
| Size Large/Max/Super | 360/360/600 |

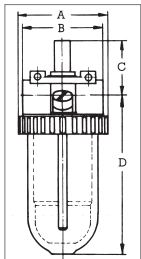
Weight (g)

| | |
|---------------------------|----------------|
| Size Small/Medium/Compact | 400/890/1270 |
| Size Large/Max/Super | 1700/1970/5290 |



- 1 Dosaging screw
- 2 Sight glass
- 3 Filler Screw
- 4 Air orifice
- 5 Throttle
- 6 Non-return valve

DIMENSIONES:



| Size | Small | | Medium | | Compact | | Large | | Max | | Super | |
|----------|--------|-------|--------|-------|---------|-----|--------|-----|---------|--------|---------|-----|
| | G 1/8* | G 3/8 | G 3/8* | G 1/2 | G 3/4* | G 1 | G 3/4* | G 1 | G1 1/4* | G1 1/2 | G1 1/2* | G 2 |
| | G 1/4* | | | | | | | | | | | |
| A | 56 | 56 | 87 | 87 | 102 | 90 | 133 | 133 | 133 | 133 | 133 | 133 |
| B | 57 | 50 | 88 | 80 | - | - | 134 | 120 | 134 | 120 | 160 | 140 |
| C | 51 | 51 | 55 | 55 | 69 | 69 | 58 | 58 | 65 | 65 | 80 | 80 |
| D | 119 | 119 | 156 | 156 | 166 | 166 | 190 | 190 | 200 | 200 | 350 | 350 |

* Inlet and outlet reduced (reductions added loosely)

Subject to technical changes.
Flow graphs you will find in the appendix page 32 et seq.

TWO-PIECE MAINTENANCE UNIT

Maintenance-unit consisting of a filter pressure regulator and a lubricator, connected by a double nipple. It can be combined with additional equipment to make other variations (on request).

TECHNICAL DATA::

Max. operating pressure (p1)

with plastic bowl 16 bar
with metal bowl 25 bar

Operating temperature

with plastic bowl 0 – +50 °C
with metal bowl 0 – +90 °C

Nominal rates of flow (NI/min) (at p1=6 bar and Δp=1 bar)

Size Small/Medium 580/1830

Min. flow rate (NI/min)

(Oil delivery 10 droplets/min, 6 bar)

Size Small/Medium 47/117

Condensate volume (cm³) (FPR)

Size Small/Medium 25/80

Bowl volume (oiler) (cm³)

Size Small/Medium 40/135

Nominal width

Size Small/Medium DN6/DN15

Nominal pressure (housing)

Size Small/Medium PN 25

Dependence upon p1

Size Small/Medium <3%/<2%

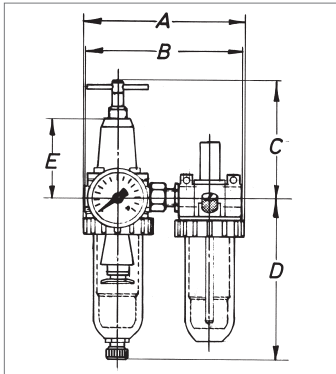
Reversing control hysteresis

Size Small/Medium ~1 bar

Weight (g)

Size Small/Medium 1400/3670

DIMENSIONES:



| Size | Small | | | Medium | |
|----------|--------|--------|-------|--------|-------|
| | G 1/8* | G 1/4* | G 3/8 | G 3/8* | G 1/2 |
| A | 124 | 124 | 124 | 182 | 182 |
| B | 130 | 130 | 122 | 184 | 176 |
| C | 99 | 99 | 99 | 134 | 134 |
| D | 131 | 131 | 131 | 172 | 172 |
| E | 67 | 67 | 67 | 87 | 87 |

* Inlet and outlet reduced (reductions added loosely)

Subject to technical changes.
Flow graphs you will find in the appendix page 32 et seq.

THREE-PIECE MAINTENANCE UNIT

Maintenance-unit consisting of, connected by a double nipple. It can be combined with additional equipment to make other variations (on request).

TECHNICAL DATA:

Max. operating pressure (p1)

with plastic bowl 16 bar
with metal bowl 25 bar

Operating temperature

with plastic bowl 0 – +50 °C
with metal bowl 0 – +90 °C

Nominal rates of flow (NI/min)

(at p1=6 bar and Δp=1 bar)

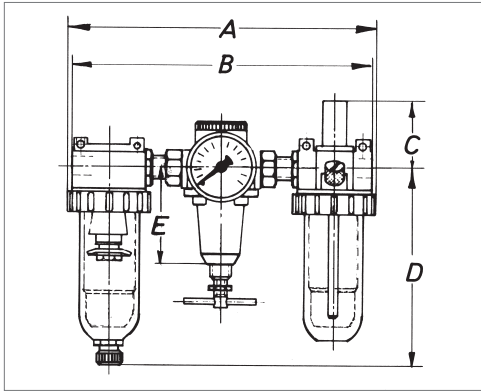
Size Small/Medium/Compact 500/1830/5330
Size Large/Max/Super 6000/6670/11 660

Min. flow rate (NI/min)

(Oil delivery 10 droplets/min, 6 bar)

Size Small/Medium/Compact 47/117/117
Size Large/Max/Super 167/167/170

DIMENSIONES:



Condensate volume (cm³) (FPR)

Size Small/Medium/Compact 25/80/80
Size Size Large/Max/Super 260/260/500

Bowl volume (oiler) (cm³)

Size Small/Medium/Compact 40/135/135
Size Size Large/Max/Super 360/360/600

Nominal width

Size Small/Medium/Compact DN6/DN15/DN20
Size Large/Max/Super DN20/DN25/DN50

Nominal pressure (housing)

Size Small/Medium/Compact PN 25
Size Large/Max/Super PN 25

Dependence upon p1

Size Small/Medium/Compact <3% / <2% / <3%
Size Large/Max/Super <1,5% / <1,5% / <1%

Reversing control hysteresis

Size Small/Medium/Compact ~1 bar
Size Large/Max ~1 bar
Size Super ~0,5 bar

Weight (g)

Size Small/Medium/Compact 1780/3220/5250
Size Large/Max/Super 7270/9950/17530

| Size | Small | | Medium | | Compact | | Large | | Max | | Super | |
|----------|--------|-------|--------|-------|---------|-----|--------|-----|---------|--------|---------|-----|
| | G 1/8* | G 3/8 | G 3/8* | G 1/2 | G 3/4* | G 1 | G 3/4* | G 1 | G1 1/4* | G1 1/2 | G1 1/2* | G 2 |
| A | 186 | 186 | 281 | 281 | 290 | 290 | 426 | 426 | 426 | 426 | 458 | 458 |
| B | 187 | 180 | 282 | 274 | 315 | 290 | 382 | 370 | 382 | 370 | 485 | 465 |
| C | 51 | 51 | 55 | 55 | 69 | 69 | 58 | 58 | 58 | 58 | 69 | 69 |
| D | 135 | 135 | 172 | 172 | 176 | 176 | 206 | 206 | 206 | 206 | 176 | 176 |
| E | 67 | 67 | 85 | 85 | 90 | 90 | 130 | 130 | 13 | 130 | - | - |

* Inlet and outlet reduced (reductions added loosely)

Subject to technical changes.
Flow graphs you will find in the appendix page 32 et seq.

La durée de vie d'une installation pneumatique dépend essentiellement de la préparation de l'air comprimé. C'est pourquoi dans toute commande pneumatique des filtres, des régulateurs, des régulateurs de filtre et des lubrificateurs sont employés en tant qu'unités de maintenance, celles-ci devant être utilisées et avant tout entretenues correctement.

USAGE CONFORME

Les unités de maintenance sont exclusivement prévues dans le but suivant : **Préparation de l'air comprimé des tuyauteries.**

Domaines d'application

Les unités sont utilisables dans presque toutes les branches de l'industrie : Construction de machines, industrie automobiles et électrique etc.

Attention : Cet appareil n'est pas prévu pour être utilisé dans les domaines de la technique médicale, la technologie chimique ou dans le secteur alimentaire.



Le présent appareil doit être employé uniquement aux fins susmentionnées pour lesquelles il a été développé. Tout usage non conforme sera considéré comme inapproprié. Le fabricant/ fournisseur ne prend aucune responsabilité en cas d'usage inapproprié ! Le risque incombe au seul utilisateur.

DIRECTIVES ET DÉCLARATION DE CONFORMITÉ

directive 2017/68/E4 Art. 3.3

directive 2017/34/EU ATEX, Ex II 2GD c Tx.

L'appareil est testé sous pression et est soumis à un test de fonctionnement correspondant au label de qualité ISO 9001 et à la directive pour équipements sous pression 93/27/EG.

L'appareil est compatible pour l'utilisation avec les fluides décrites dans la rubrique "Caractéristiques techniques".

L'appareil relève de l'article 3 § 3 conforme à la directive 2017/68/E4. Par conséquent une déclaration de conformité et le marquage de « CE » ne sont pas nécessaires.

RÈGLES DE SÉCURITÉ

- L'opérateur/ utilisateur doit se familiariser avec la fonction, l'intégration et la mise en service de l'appareil. Il est impératif, que chaque utilisateur ait compris cette mode d'emploi sans lacune.
- La mise en service et l'utilisation peuvent être entreprise uniquement par des personnes compétentes. Les enfants n'ont pas la permission de manipuler l'appareil.

Le superviseur compétent est responsable de l'utilisation correcte, de la maintenance et de la mise en service des unités.

- Travaillez toujours avec prudence et protégez-vous ainsi que votre environnement par des mesures de précaution appropriées contre les risques d'accident.
- Respectez les normes de sécurité et prescriptions correspondantes, par ex. « la directive des machines » et autres

normes spécifiques à l'application.

- En cas d'opération avec des appareils pneumatiques, un vêtement de travail adapté et une protection corporelle suffisante (par ex. lunettes de protection, protection auditive et gants de protection), en fonction de l'implication individuelle doivent être portés.
- Respectez toujours la direction d'écoulement indiquée sur l'appareil avant la mise en service.
- Assurez-vous qu'aucun dommage externe n'est présent sur l'appareil. N'utilisez pas l'appareil s'il présente des signes de dommages visibles.
- Respectez la pression de service maximale de l'appareil et du tuyau de raccordement. Ajustez le réglage de la pression de travail via le régulateur de pression. La pression de service et les températures maximales autorisées ne doivent jamais être dépassées.
- N'utilisez pas l'appareil s'il ne fonctionne pas correctement ou s'il a été endommagé.
- Avant toute tâche d'entretien, mettez l'appareil en mode d'extinct de pression, dans le cas contraire un risque d'accident subsiste.
- Avant la mise en marche, vérifiez et serrez éventuellement à nouveau toutes les connexions entre les appareils, c.à.d. faites évacuer la pression du régulateur.
- L'appareil ne doit pas être détourné de sa première utilisation ni être transformé.
- N'enlevez et endommagez pas des étiquettes, de consignes de sécurité et des avertissements.
- Le dimensionnement et le choix des bonnes tailles de construction et de raccordement, définies en tenant compte du système à installer, relèvent de la responsabilité de l'exploitant ou du concepteur du système.

INDICATIONS DE DANGER

Les appareils fonctionnent avec de l'air comprimé ou avec les gaz neutres et non toxiques, donc il est important, que les personnes qui commandent l'appareil connaissent les risques. Beim Einsatz von Gasen, les fiches de sécurité de votre fournisseur de gaz doivent être respectées toujours. Ces fiches de sécurité comprennent notamment des indications d'intoxication, des risques de manquement, des dispositifs de protection individuels et d'autres informations importantes concernant la sécurité de l'utilisateur. Pour toutes autres questions ou des doutes relatifs à ce manuel d'instructions, veuillez vous adresser à votre vendeur ou à votre fournisseur de gaz.



Les produits peuvent être dangereuses s'ils sont utilisés de manière inappropriée, c.à.d. si les mesures de sécurité ne sont pas respectées. Une mauvaise manipulation et un non respect des règles de sécurité peuvent entraîner de graves blessures corporelles et des dégâts matériels.

MISE EN SERVICE

- Déballez l'appareil attentivement. Ne laissez aucun déchet d'emballage pénétrer à l'intérieur de l'appareil.

Remarque : Pour éviter des dommages du transport, un ma-

nomètre en vrac (si présent) est annexé.

- Montez le manomètre, si présent (pouvant être montés des deux côtés).
- Pendant l'installation la propreté de l'appareil doit rester préservée : Avant l'installation de l'appareil, assurez-vous que la tuyauterie est propre.
- Fixation: Le régulateur de pression peut être fixé sur le raccord pour le tableau de commande, soit avec un kit de support fixe (angle, écrous, rondelles) ou avec une fixation sur le tableau de commande (écrous, rondelles) à l'endroit désiré. Le filtre et le lubrificateur sont toujours à monter verticalement, cuve en bas. Le kit de support et la fixation pour le tableau de commande sont disponibles séparément.
- Lorsque les composants ont été commandés séparément, il y a lieu de les monter dans l'ordre suivant : Filtre, réducteur, lubrificateur. Afin d'éviter des défaillances, un filtre pour air comprimé devrait être installé en amont.
- Lorsque un régulateur de pression avec ressort de pression sous tension est connecté, vérifiez afin qu'il n'y ait pas de pression de sortie. Si un manomètre est monté, assurez-vous qu'il affiche 0 bar.
- Le montage - en particulier le lubrificateur - devrait se faire près que possible de l'utilisateur (max. 10 m avant l'utilisateur). Sur les installations à structure très ramifiée peut aussi être monté un système comportant des plusieurs lubrificateurs de tailles inférieures.

Recommandation : Entre l'unité de conditionnement d'air comprimé et le dispositif utilisateur, un distributeur 3/2 à tiroir et à commande manuelle est à prévoir pour assurer une purge d'air rapide de l'installation et protéger l'unité. Il est avantageux de monter en plus en amont de l'unité de conditionnement une vanne d'arrêt à 2 voies. Pour les montages en des endroits difficilement accessibles, ou lorsque l'eau de condensation est abondante, ou encore lorsque l'on désire alléger les servitudes d'exploitation, un purgeur automatique de condensat est à associer au filtre.

- Raccordez les appareils en respectant le sens d'écoulement correct (voir flèche imprimée). Connectez l'unité au système pneumatique.
- La pression de service (p1) ne doit pas dépasser 16 bars (25 bars avec réservoir en métal).
- Remarque: La pression de service (p1) devra être supérieure d'au moins 2 bars que la pression de travail (p2).
- Contrôlez l'absence de fuites et de pertes de pression entre les connexions de toute l'unité. Si les appareils sont connectés correctement, l'unité peut être ouverte graduellement et de manière contrôlée.

ENTRETIEN/ MAINTENANCE

La durée de vie et la fonctionnalité de l'appareil dépendent du respect des instructions qui sont présentés dans le présent manuel. Jede Fehlfunktion, die auf eines der Produkte zurückgeführt werden kann, muss mit einer außerplanmäßigen Wartungsarbeit behoben werden. Jede außerplanmäßige Wartungsarbeit muss von Ihrem Lieferanten durchgeführt werden. Anderes Personal darf außerplanmäßige Wartungsarbeiten nur nach absolvierten Lehrgängen, die von Ihrem Lieferanten autorisiert wurden, durchführen.

RÉPARATION

En cas de dérangement, d'envoyez l'appareil au vendeur spécialisé ou à l'usine.

Les réparations ne doivent être effectuées que par le fabricant ou par un professionnel autorisé par le fabricant et uniquement à l'aide de pièces détachées d'origine. Tout essai de réparation effectué par vos propres soins entraînera la perte de la garantie.

GARANTIE

Nous réparons bien sûr gratuitement les défauts qui reposent sur un défaut d'usine manifeste. La condition préalable est de signaler ce défaut immédiatement après sa constatation et dans le délai de garantie couvert. Les dommages qui apparaissent à cause d'un usage non conforme ou suite à un non respect du mode d'emploi, sont exclus de cette garantie.

La période de garantie s'élève à 12 mois. Sauf stipulation contraire, la garantie s'élève à 6 mois pour les pièces d'accès-soire. Les prestations de garantie n'occasionnent aucune prolongation du délai de garantie. Si des réparations, réglages ou similaires s'avèrent indispensables auprès de la garantie, les prestations de garantie sont gratuites. Les autres prestations ainsi que le transport et l'emballage seront toutefois facturées. Toute autre revendication, notamment en cas d'apparition de dommages ne concernant pas l'appareil, est – dans la mesure où une responsabilité ne serait pas exigée par la législation – exclue.

EXCLUSION DE LA GARANTIE

La garantie est suspendue dans les cas suivants:

- Le mode d'emploi n'a pas été respecté lors de la première mise en service et de la première maintenance.
- L'appareil a été utilisé de manière interdite et inappropriée.
- L'appareil a été utilisé malgré un défaut apparent.
- Des pièces de rechange ou de remplacement ont été utilisées au lieu des pièces originales.
- Les paramètres de service autorisés n'ont pas été respectés.
- Des modifications non autorisées ont été réalisées sur l'appareil ou des parties de l'appareil ont été démontées alors qu'elles ne devaient pas être ouvertes (hormis à des fins de maintenance)
- L'étiquette sur l'appareil a été endommagée ou retirée.

Le présent mode d'emploi a été rédigé avec les meilleures intentions, le plus intégralement et le plus précisément possible. Néanmoins, le constructeur décline toute responsabilité quant aux erreurs, négligences et obligations qui résultent de l'application du présent mode d'emploi.

Le contenu du présent mode d'emploi s'est orienté durant le dernier traitement sur la juridiction actuellement en vigueur, et peut à tout moment être modifié. Le constructeur décline toute responsabilité quant à un éventuel sinistre apparu suite à l'utilisation du présent mode d'emploi sur un appareil effectivement ou possiblement livré, et ce sous réserve d'une action intentionnellement ou négligemment grossière de la part de le constructeur. Vous obtiendrez des informations détaillées sur l'application du mode d'emploi, la maintenance et/ou les réparations de l'appareil auprès de notre service technique ou auprès d'un re-vendeur contractuel.

Nous vous prions de bien vouloir nous contacter si vous avez des remarques quant à l'exactitude ou à l'intégralité du présent mode d'emploi.

FILTRE À AIR COMPRIMÉ

L'épuration de l'air comprimé est une nécessité et elle est assurée par le filtre. L'air comprimé contient de l'eau de condensation, de la calamine de tuyauterie et des particules de rouille, qui perturbent le bon fonctionnement des outils à entraînement pneumatique. Le nettoyage se déroule en deux étapes par le biais d'une séparation cyclonique et de filtres frittés. La finesse de filtration est comprise entre 40 µm. Sur demande, nous pouvons monter des filtres à pores 5 µm diamètre.

Purgez régulièrement l'eau de condensation. Si liquides sont utilisés, il sera interdit de purger le condensat en service. Nettoyez le filtre fritté dès qu'il est encrassé, le remplacer par un filtre neuf. Für eine längere Haltbarkeit Ventile sorgfältig behandeln!

Nettoyage de cartouche filtrant:

Dévissez entièrement le raccord fileté, retirez la cuve, dévissez l'écrou de fixation du filtre fritté et sortez ce dernier. Plongez le filtre fritté dans du solvant (par ex. essence etc.), l'agitez énergiquement dans le liquide et bien le séchez; le remontez ensuite. Veillez à ce que le joint soit en parfait état.

Nettoyage des cuves en plastique :

Cette cuve ne doit être nettoyée qu'avec de l'eau, du pétrole ou du benzène, en aucun cas au benzol, à l'essence, à l'acétone, ou avec des produits contenant du trichloréthylène, etc.. Attention : L'essence n'est pas benzène

CARACTÉRISTIQUES TECHNIQUES :

Pression de service maxi. (p1)

avec réservoir en plastique 16 bar
avec réservoir en métal 25 bar

Température de service

avec réservoir en plastique 0 – +50 °C
avec réservoir en métal 0 – +90 °C

Débit nominal NI/min (pour p1=6 bar et Δp=1 bar)

Taille Petit/Moyen/Compact 1050/4670/6700
Taille Grand/Max/Super 10 000/12 500/15 830

Volume de condensat cm³

Taille Petit/Moyen/Compact 25/80/80
Taille Grand/Max/Super 260/260/500

Diamètre nominal

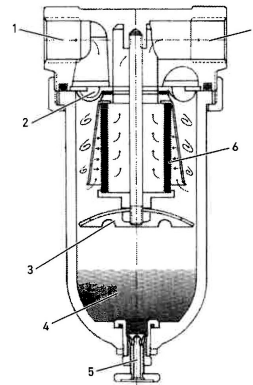
Taille Petit/Moyen/Compact DN6/DN15/DN20
Taille Grand/Max/Super DN20/DN25/DN50

Pression nominale (boîtier)

Taille Petit/Moyen/Compact PN 25
Taille Grand/Max/Super PN 25

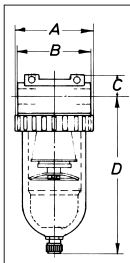
Poids (g)

Taille Petit/Moyen/Compact 390/950/1320
Taille Grand/Max/Super 1870/2120/5340



- 1 Entrée de l'air à traiter
- 2 Dispositif de mise en turbulence de l'air
- 3 Plaque déflectrice
- 4 Eau de condensation
- 5 Soupape de vidange de condensat
- 6 Cartouche frittée
- 7 Sortie de l'air traité

DIMENSIONS :



| Taille | Petit | | | Moyen | | Compact | | Grand | | Max | | Super | |
|------------|--------|--------|-------|--------|-------|---------|-----|--------|-----|----------|---------|----------|-----|
| | G 1/8* | G 1/4* | G 3/8 | G 3/8* | G 1/2 | G 3/4* | G 1 | G 3/4* | G 1 | G 1 1/4* | G 1 1/2 | G 1 1/4* | G 2 |
| A | 56 | 56 | 56 | 87 | 87 | 102 | 90 | 133 | 133 | 133 | 133 | 140 | 140 |
| B | 57 | 57 | 50 | 88 | 80 | 102 | 90 | 134 | 120 | 134 | 120 | 133 | 133 |
| C | 19 | 19 | 19 | 24 | 24 | 38 | 38 | 36 | 36 | 46 | 46 | 42 | 42 |
| D** | 135 | 135 | 135 | 172 | 172 | 175 | 175 | 206 | 206 | 216 | 216 | 330 | 330 |

* Entrée et sortie réduites (réducteurs fournis en vrac)

** Avec purge semi-automatique: + 10 mm
Avec purge automatique externe A: + 90 mm

Sous réserves de modifications techniques.

Vous trouverez les abaques de débit en annexe à partir de la page 32.

MICRO-FILTRE

Nettoyer le micro-filtre que la deuxième étape, après filtration de l'air presque complètement de la plus petite reste d'eau et des gouttelettes d'huile et les particules de saleté à 99,999% (basé sur 0,01 micron).

Caractéristiques voir le filtre à air comprimé.

Durée de vie dans des conditions normales est d'environ 9 à 12 mois. L'élément filtrant peut pas être modifié et doit donc être nettoyé.

Changement de cartouche :

Après que le dispositif est sans pression - enlever le vieux réservoir et le filtre, visser le nouveau filtre avec le joint torique contenant la vis, et vérifier pour la localisation correcte de l'O-ring.

Diamètre nominal

Taille Petit/Moyen/
Grand/Super DN 6 / DN 15 / DN 20 / DN 50

Pression nominale (boîtier)

Taille Petit/Moyen/
Grand/Super PN 25

Poids (g)

Taille Petit/Moyen/
Grand/Super 380 / 980 / 1900 / 5400

CARACTÉRISTIQUES TECHNIQUES :

Pression de service maxi. (p1)

avec réservoir en plastique 16 bar
avec réservoir en métal 25 bar

Température de service

avec réservoir en plastique 0 – +50 °C
avec réservoir en métal 0 – +90 °C

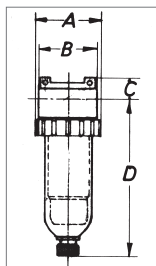
Débit nominal NI/min (pour p1=6 bar et Δp=1 bar)

Taille Petit/Moyen/
Grand/Super 560 / 2000 / 4000 / 7000

Volume de condensat cm³

Taille Petit/Moyen/
Grand/Super max. à micro-filtre cartouche

DIMENSIONS :



| Taille | Petit | | | Moyen | | Grand | | Super | |
|------------|--------|--------|-------|--------|-------|--------|-----|----------|-----|
| | G 1/8* | G 1/4* | G 3/8 | G 3/8* | G 1/2 | G 3/4* | G 1 | G 1 1/2* | G 2 |
| A | 56 | 56 | 56 | 87 | 87 | 133 | 133 | 133 | 133 |
| B | 57 | 57 | 50 | 88 | 80 | 134 | 120 | 160 | 140 |
| C | 19 | 19 | 19 | 24 | 24 | 36 | 36 | 42 | 42 |
| D** | 135 | 135 | 135 | 172 | 172 | 206 | 206 | 330 | 330 |

* Entrée et sortie réduites (réducteurs fournis en vrac)

** Avec purge semi-automatique: + 10 mm
Avec purge automatique externe A: + 90 mm

Sous réserves de modifications techniques.
Vous trouverez les abaques de débit en annexe à partir de la page 32.

RÉGULATEUR DE PRESSION

Les régulateurs de pression règlent la pression d'alimentation (p1) d'une installation à air comprimé sur la pression de travail définie (p2) et la maintiennent pratiquement constante, indépendamment des variations de pression et de la consommation d'air. Régulateur de pression (construction à membrane) à forme droite. Note : Pour éviter d'endommager la membrane, l'installation ne doit jamais être déchargée par le régulateur. A cet effet, un distributeur 3/2 à tiroir commandé manuellement est à monter sur le côté pression secondaire du détendeur.

Réglage de la pression

Avant la mise en service, réduisez la pression en dévissant la roue manuel/la vis de réglage. Puis la tourner vers la droite jusqu'à ce que le manomètre indique la plage de service souhaitée.

Attention : Observez toujours la pression de service/de travail maximale. La pression de service (p1) devra être supérieure d'au moins 2 bars que la pression de travail (p2).

Assurez-vous que la pression définie reste stable et n'augmente pas durant le fonctionnement. Si la pression de sortie doit diminuer, tournez encore le volant/la vis de réglage.

Le réglage doit être assuré par des contre-écrous.

Procéder de la même manière pour chaque nouveau réglage qui pourrait être nécessaire.

Particularité du régulateur de pression taille Super : Ce grand régulateur de pression possède 2 manomètres : pour la pression avant et pour la pression arrière.

Le régulateur de pression a une commande par impulsions inverses (échappement/ventilation secondaire) pratiquement sans hystérésis. Il présente l'avantage de permettre la réduction de la pression secondaire en tournant la vis de réglage en arrière, sans prélèvement d'air. La surpression est envoyée dans l'atmosphère par le couvercle, même si l'installation n'est pas en fonction.

Maintenance

Une maintenance et un entretien réguliers permettent de prolonger la durée utile et la fonctionnalité de l'appareil.

Environ tous les six mois, graissez légèrement les joints toriques et la broche sur le cône d'étanchéité (car l'air sec dessèche les joints toriques). A cet effet, couper l'arrivée d'air comprimé, mettre l'appareil hors pression, (risque d'accidents!). Dévissez le couvercle moleté, retirez le cône d'étanchéité, graissez légèrement les joints toriques et la broche (en version dégraissée seulement graisse oxygène est permise!). Puis remontez les pièces.

CARACTÉRISTIQUES TECHNIQUES :

Pression de service maxi. (p1)

| | |
|----------------------------|--------|
| Taille Petit/Intermédiaire | 25 bar |
| Taille Moyen/Compact | 25 bar |
| Taille Grand/Max/Super | 40 bar |

Plage de régulation pour pression secondaire (p2)

| | |
|----------------------------|---------------------------|
| Taille Petit/Intermédiaire | 0,5 – 3/6/10/16 bar |
| Taille Moyen/Compact | 0,5 – 3/6/10/16 bar |
| Taille Grand/Max/ | 0,5 – 3/6/10/16/25 bar |
| Taille Super | 0,5 – 3/6/10/16/25/35 bar |

Température de service

-10 – +90 °C

Débit nominal (NI/min)

| | |
|------------------------------|--------------------|
| Taille Petit*/Intermédiaire* | 1000/2000 |
| Taille Moyen*/Compact* | 2670/5330 |
| Taille Grand*/Max*/Super** | 7830/12 160/48 000 |

Diamètre nominal

| | |
|----------------------------|----------------|
| Taille Petit/Intermédiaire | DN6/DN10 |
| Taille Moyen/Compact | DN15/DN20 |
| Taille Grand/Max/Super | DN20/DN25/DN50 |

Dépendance air d'arrivée

| | |
|----------------------------|---------------------------|
| Taille Petit/Intermédiaire | < 3 % / < 2 % |
| Taille Moyen/Compact | < 2 % / < 3 % |
| Taille Grand/Max/Super | < 1,5 % / < 1,5 % / < 1 % |

Hystérésis de contre-réaction

| | |
|----------------------------------|----------|
| Taille Petit/Intermédiaire/Moyen | ~1 bar |
| Taille Compact/Grand/Max | ~1 bar |
| Taille Grand/Max/Super | ~0,5 bar |

Poids (g)

| | |
|----------------------------|----------------|
| Taille Petit/Intermédiaire | 620/1150 |
| Taille Moyen/Compact | 1350/2050 |
| Taille Grand/Max/Super | 3480/5260/5500 |

* (p1=8 bar, p2=6 bar/ $\Delta p=1$ bar)

* (p1=10 bar, p2=8 bar/ $\Delta p=1$ bar)

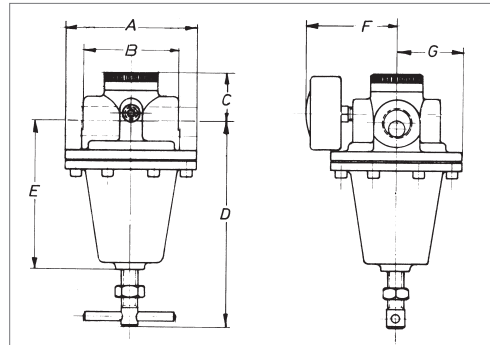
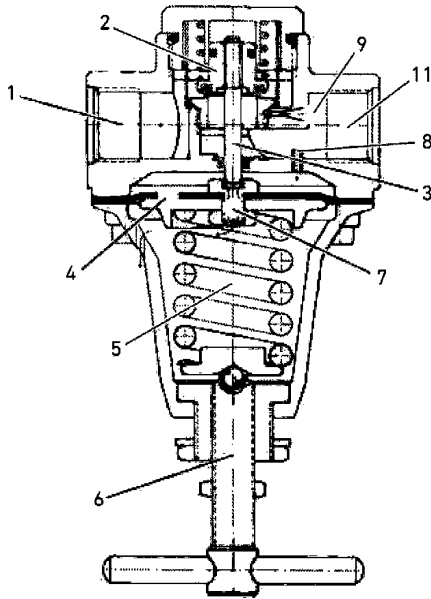
DIMENSIONS :

| Taille | Petit | | Intermédiaire | | Moyen | | Compact | | Grand | | Max | | Super | | |
|----------|------------------|-------|------------------|-------|-----------------|--------|---------|--------|-------|--------|-----|---------|--------|---------|-----|
| | G 1/8* G 1/4* | G 3/8 | G 1/8* G 1/4* | G 3/8 | G 3/8* G 1/2 | G 3/8* | G 1 | G 3/4* | G 1 | G 3/4* | G 1 | G1 1/4* | G1 1/2 | G1 1/2* | G 2 |
| A | 61 | 54 | 77 | 70 | 90 | 82 | - | - | 116 | 116 | 116 | 116 | - | - | |
| B | - | - | - | - | - | - | 96 | 90 | 95 | 83 | 128 | 114 | 180 | 160 | |
| C | 30 | 30 | 33 | 33 | 34 | 34 | 47 | 47 | 41 | 41 | 50 | 50 | 78 | 78 | |
| D | 100 | 100 | 127 | 127 | 136 | 136 | 139 | 139 | 175 | 175 | 190 | 190 | 170 | 170 | |
| E | 67 | 90 | 78 | 78 | 85 | 85 | 89 | 89 | - | - | - | - | - | - | |
| F | - | - | - | - | - | - | 77 | 77 | 80 | 80 | 80 | 80 | - | - | |
| G | - | - | - | - | - | - | 39 | 39 | 58 | 58 | 58 | 58 | - | - | |

Sous réserves de modifications techniques.

* Entrée et sortie réduites (réducteurs fournis en vrac)

Vous trouverez les abaques de débit en annexe à partir de la page 32.



- 1 Air inlet (pre-pressure p1)
- 2 Sealing cone (no primary pressure applied)
- 3 Actuating pin for sealing cone
- 4 Diaphragm
- 5 Setting spring
- 6 Pressure setting screw
- 7 Escape aperture for overloads
- 8 Secondary pressure line to the diaphragm chamber
- 9 Secondary pressure line to the pressure gauge
- 11 Air outlet (secondary pressure p2)

RÉGULATEUR DE PRESSION FILTRE

Mêmes instructions que pour le filtre et le régulateur de pression. Le pointeau se trouve dans la partie supérieure du filtre en plastique fritté.

La manipulation se différencie de celle du régulateur de pression dans le fait que le condensat doit être évacué régulièrement avec une valve de purge adaptée. Pour les indications, voir filtre à air comprimé.

Maintenance

Mêmes instructions que pour le filtre et le régulateur de pression.

CARACTÉRISTIQUES TECHNIQUES :

Pression de service maxi. (p1)

avec réservoir en plastique 16 bar
avec réservoir en métal 25 bar

Température de service

avec réservoir en plastique 0 – +50 °C
avec réservoir en métal 0 – +90 °C

Débit nominal (NI/min) (pour p1=6 bar et Δp=1 bar)

Taille Petit/Moyen 910/2660

Volume de condensat (cm³)

Taille Petit/Moyen 25/80

Diamètre nominal

Taille Petit/Moyen DN6/DN15

Pression nominale (boîtier)

Taille Petit/Moyen PN 25

Dépendance air d'arrivée

Taille Petit/Moyen <3%/<2%

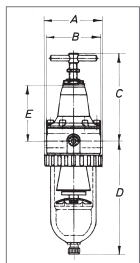
Hystérésis de contre-réaction

Taille Petit/Moyen ~1 bar

Poids (g)

Taille Petit/Moyen 840/2290

DIMENSIONS :



| Taille | Petit | | | Moyen | |
|----------|--------|--------|-------|--------|-------|
| | G 1/8* | G 1/4* | G 3/8 | G 3/8* | G 1/2 |
| A | 56 | 56 | 56 | 87 | 87 |
| B | 61 | 61 | 54 | 90 | 82 |
| C | 99 | 99 | 99 | 134 | 134 |
| D | 131 | 131 | 131 | 172 | 172 |
| E | 67 | 67 | 67 | 87 | 87 |

* Entrée et sortie réduites (réducteurs fournis en vrac)

Sous réserves de modifications techniques.

Vous trouverez les abaques de débit en annexe à partir de la page 32.

LUBRIFICATEURS

Grâce au lubrificateur, l'air comprimé est enrichi d'un fin brouillard d'huile et dans cet état, assure un graissage constant et sûr des outils, vérins et distributeurs etc..

Lubrificateur à brouillard d'huile (multizones) à forme droite avec caractéristique proportionnelle. Une soupape de réglage délivre une quantité d'huile proportionnelle au débit.

Les lubrificateurs à brouillard d'huile fonctionnent conformément à la pression de service avec une consommation d'air minimum (voir tableau).

Très important : La pression de service minimale est de 0,5 bar.

Maniement

Le débit d'huile (en gouttes par minute) y peut être contrôlé de visu (verre-regard (2)). Observer le niveau de remplissage indiqué sur la cuve !

Le piège (5) permet de rajouter de l'huile sans interrompre le travail et sans arrêter l'air.

- 1) Enlever la vis de remplissage (3). Disposer l'ouverture de remplissage de manière que l'huile puisse être versée commodément.
- 2) Remplir le réservoir avec de l'huile (pas d'entonnoir).
- 3) Refermer l'ouverture à l'aide de la vis.

Le graisseur es prêt à fonctionner.

Il faut régler la quantité d'huile (gouttes par minute - visibles

à travers le verre-regard (2)) pendant la fonction sement à l'aide de la vis de dosage en tournant la vis une fois à gauche. Réglage du débit d'huile: Visser dans le sens d'horloge = moins d'huile. Visser en sens inverse d'horloge = davantage d'huile.

Le diaphragme d'air incorporé se règle automatiquement en fonction du passage d'air. Un clapet de retenue empêche le retour d'huile. De ce fait, le lubrificateur réagit même à de brefs à-coups d'air.

Attention : Respectez les conseils „nettoyage des cuves en matière plastique“, voir filtres à air comprimé!

Il ne faut jamais verser des liquides contenant des plastifiants tels que de l'alcool, du glycol etc..

Pour les réservoirs d'huile en plastique (polycarbonate) et le rehausseur pour lubrificateur en Makrolon nous recommandons dans les conditions normales les **huiles minérales d'une viscosité d'env. 22-32 cSt à 40 °C** (pour les outils à percussion, jusqu'à 68 cSt). **Ne pas employer des huils synthétiques !**

Huiles autorisées pour faibles charges (viscosité à 40 °C: 32 mm2/s (cSt)

| | |
|----------------|----------------------------------|
| huile speciale | N° de commande 583 (1)/583.1 (5) |
| ARAL | VITAM GF 32 |
| BP | ENERGOL HLP-HM 32, BIOHYD 32* |
| DEA | ASTRON HPL 32 |
| ESSO (EXXON) | NUTO H, NUTO 32 |
| SHELL | MORLINA 32, Hydrol DO 32 |
| RIEGLER | RENOLIN ZAF32MC, |

Interflon Fin Lube PN 32, Fin Food Lube PN 32

* biodégradable

CARACTÉRISTIQUES TECHNIQUES :

Pression de service maxi. (p1)

| | |
|-----------------------------|--------|
| avec réservoir en plastique | 16 bar |
| avec réservoir en métal | 25 bar |

Température de service

| | |
|-----------------------------|------------|
| avec réservoir en plastique | 0 – +50 °C |
| avec réservoir en métal | 0 – +90 °C |

Débit nominal (NI/min) (pour p1=6 bar et Δp=1 bar)

| | |
|----------------------------|------------------|
| Taille Petit/Moyen/Compact | 1160/4330/6330 |
| Taille Grand/Max/Super | 7330/7830/14 000 |

Débit min. (NI/min)

(Arrivée d'huile 10 gout./min, 6 bars)

| | |
|----------------------------|-------------|
| Taille Petit/Moyen/Compact | 47/117/117 |
| Taille Grand/Max/Super | 167/167/170 |

Diamètre nominal

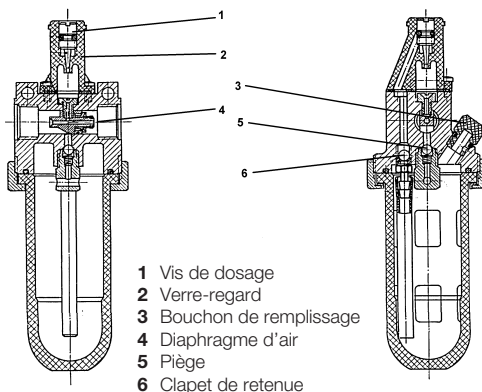
| | |
|----------------------------|----------------|
| Taille Petit/Moyen/Compact | DN6/DN15/DN20 |
| Taille Grand/Max/Super | DN20/DN25/DN50 |

Volume utile du réservoir (cm³)

| | |
|----------------------------|-------------|
| Taille Petit/Moyen/Compact | 40/135/135 |
| Taille Grand/Max/Super | 360/360/600 |

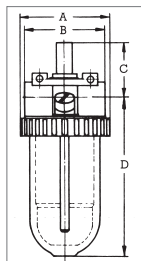
Poids (g)

| | |
|----------------------------|----------------|
| Taille Petit/Moyen/Compact | 400/890/1270 |
| Taille Grand/Max/Super | 1700/1970/5290 |



- 1 Vis de dosage
- 2 Verre-regard
- 3 Bouchon de remplissage
- 4 Diaphragme d'air
- 5 Piège
- 6 Clapet de retenue

DIMENSIONS :



| Taille | Petit | | Moyen | | Compact | | Grand | | Max | | Super | |
|----------|--------|-------|--------|-------|---------|-----|--------|-----|---------|--------|---------|-----|
| | G 1/8* | G 3/8 | G 3/8* | G 1/2 | G 3/4* | G 1 | G 3/4* | G 1 | G1 1/4* | G1 1/2 | G1 1/2* | G 2 |
| A | 56 | 56 | 87 | 87 | 102 | 90 | 133 | 133 | 133 | 133 | 133 | 133 |
| B | 57 | 50 | 88 | 80 | - | - | 134 | 120 | 134 | 120 | 160 | 140 |
| C | 51 | 51 | 55 | 55 | 69 | 69 | 58 | 58 | 65 | 65 | 80 | 80 |
| D | 119 | 119 | 156 | 156 | 166 | 166 | 190 | 190 | 200 | 200 | 350 | 350 |

* Entrée et sortie réduites (réducteurs fournis en vrac)

Sous réserves de modifications techniques.
Vous trouverez les abaques de débit en annexe à partir de la page 32.

UNITÉ DOUBLE DE CONDITI- ONN. D'AIR

Unité de conditionnement d'air composée du régulateur de pression filtre et du lubrificateur à brouillard d'huile, reliés par manchon fileté double. Les variantes des appareils individuels sont également disponibles en version spéciale.

CARACTÉRISTIQUES TECHNIQUES :

Pression de service maxi. (p1)

avec réservoir en plastique 16 bar
avec réservoir en métal 25 bar

Température de service

avec réservoir en plastique 0 – +50 °C
avec réservoir en métal 0 – +90 °C

Débit nominal (NI/min)

(pour p1=6 bar et Δp=1 bar)
Taille Petit/Moyen 580/1830

Débit min. (NI/min)

(Arrivée d'huile 10 gout./min, 6 bars)
Taille Petit/Moyen 47/117

Volume du réservoir (RPF) (cm³)

Taille Petit/Moyen 25/80

Vol. du réserv. (lubrificateur) (cm³)

Taille Petit/Moyen 40/135

Diamètre nominal

Taille Petit/Moyen DN 6/ DN 15

Pression nominal (boîtier)

Taille Petit/Moyen PN 25

Dépendance air d'arrivée (p1)

Taille Petit/Moyen < 3% / < 2%

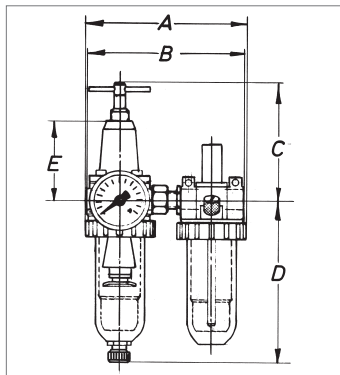
Hystérésis de contre-réaction

Taille Petit/Moyen ~1 bar

Poids (g)

Taille Petit/Moyen 1400/3670

DIMENSIONS :



| Taille | Petit | | | Moyen | |
|--------|--------|--------|-------|--------|-------|
| | G 1/8* | G 1/4* | G 3/8 | G 3/8* | G 1/2 |
| A | 124 | 124 | 124 | 182 | 182 |
| B | 130 | 130 | 122 | 184 | 176 |
| C | 99 | 99 | 99 | 134 | 134 |
| D | 131 | 131 | 131 | 172 | 172 |
| E | 67 | 67 | 67 | 87 | 87 |

* Entrée et sortie réduites (réducteurs fournis en vrac)

Sous réserves de modifications techniques.
Vous trouverez les abaques de débit en annexe à partir de la page 32.

UNITÉ TRIPLE DE CONDITI- ONN. D'AIR

Unité de conditionnement d'air composée du régulateur de pression filtre et du lubrificateur à brouillard d'huile, reliés par manchon fileté double. Les variantes des appareils individuels sont également disponibles en version spéciale.

CARACTÉRISTIQUES TECHNIQUES :

Pression de service maxi. (p1)

avec réservoir en plastique 16 bar
avec réservoir en métal 25 bar

Température de service

avec réservoir en plastique 0 – +50 °C
avec réservoir en métal 0 – +90 °C

Débit nominal (NI/min) (pour p1=6 bar et Δp=1 bar)

Taille Petit/Moyen/Compact 500/1830/5330
Taille Grand/Max/Super 6000/6670/11 660

Débit min. (NI/min)

(Arrivée d'huile 10 gout./min, 6 bars)

Taille Petit/Moyen/Compact 47/117/117
Taille Grand/Max/Super 167/167/170

Volume du réservoir (RPF) (cm³)

Taille Petit/Moyen/Compact 25/80/80
Taille Grand/Max/Super 260/260/500

Vol. du réserv. (lubrificateur) (cm³)

Taille Petit/Moyen 40/135/135
Taille Grand/Max/Super 360/360/600

Diamètre nominal

Taille Petit/Moyen/Compact DN 6/DN 15/DN 20
Taille Grand/Max/Super DN 20/DN 25/DN 50

Pression nominal (boîtier)

Taille Petit/Moyen/Compact PN 25
Taille Grand/Max/Super PN 25

Dépendance air d'arrivée (p1)

Taille Petit/Moyen/Compact <3% / <2% / <3%
Taille Grand/Max/Super <1,5% / <1,5% / <1%

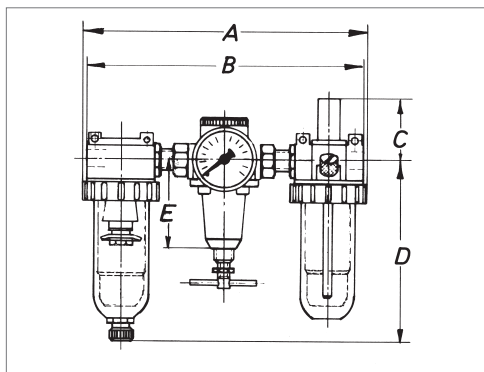
Hystérésis de contre-réaction

Taille Petit/Moyen/Compact ~1 bar
Taille Grand/Max ~1 bar
Taille Super ~0,5 bar

Poids (g)

Taille Petit/Moyen/Compact 1780/3220/5250
Taille Grand/Max/Super 7270/9950/17 530

DIMENSIONS :



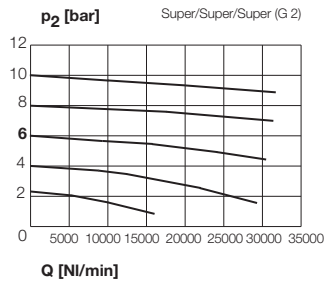
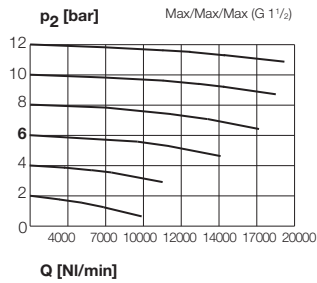
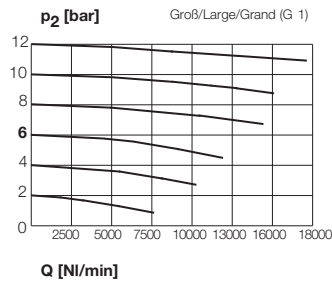
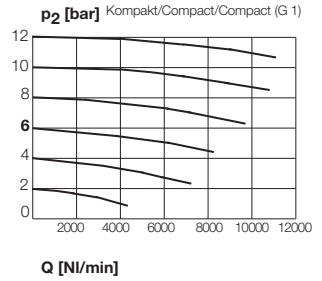
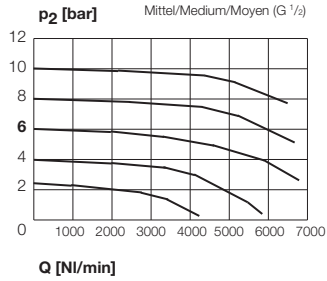
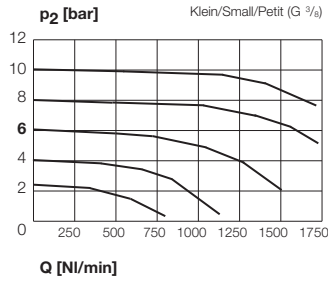
| Taille | Petit | | Moyen | | Compact | | Grand | | Max | | Super | |
|----------|------------------|-------|--------|-------|---------|-----|--------|-----|---------|--------|---------|-----|
| | G 1/8* G 1/4* | G 3/8 | G 3/8* | G 1/2 | G 3/4* | G 1 | G 3/4* | G 1 | G1 1/4* | G1 1/2 | G1 1/2* | G 2 |
| A | 186 | 186 | 281 | 281 | 290 | 290 | 426 | 426 | 426 | 426 | 458 | 458 |
| B | 187 | 180 | 282 | 274 | 315 | 290 | 382 | 370 | 382 | 370 | 485 | 465 |
| C | 51 | 51 | 55 | 55 | 69 | 69 | 58 | 58 | 58 | 58 | 69 | 69 |
| D | 135 | 135 | 172 | 172 | 176 | 176 | 206 | 206 | 206 | 206 | 176 | 176 |
| E | 67 | 67 | 85 | 85 | 90 | 90 | 130 | 130 | 13 | 130 | - | - |

* Entrée et sortie réduites (réducteurs fournis en vrac)

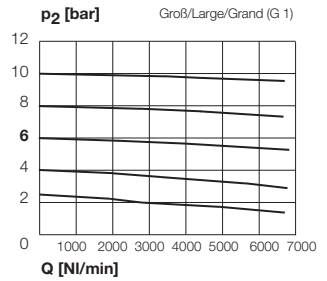
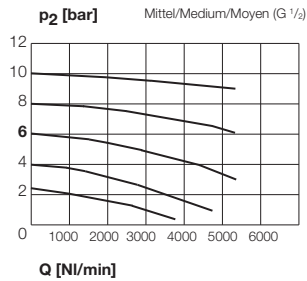
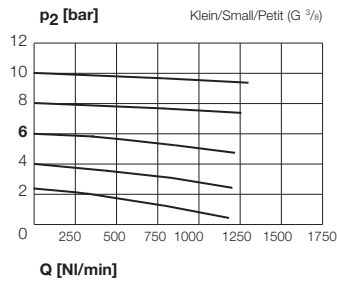
Sous réserves de modifications techniques.
Vous trouverez les abaques de débit en annexe à partir de la page 32.

DURCHFLUSSMENGEN/RATES OF FLOW/DÉBITS

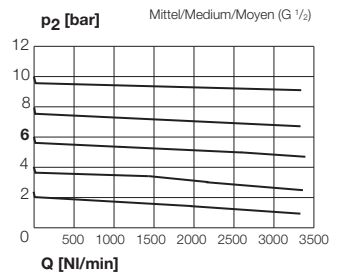
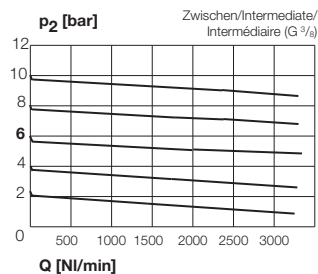
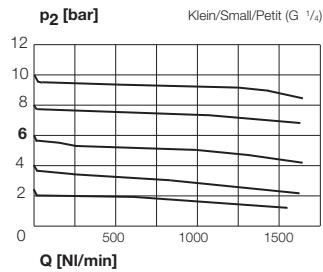
Druckluftfilter/filters/filtres

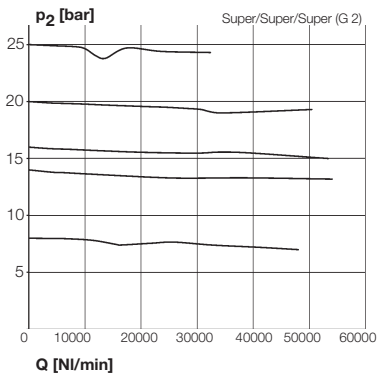
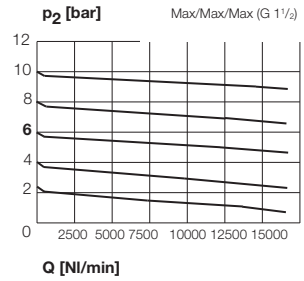
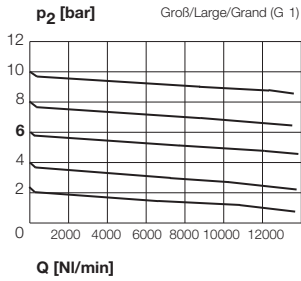
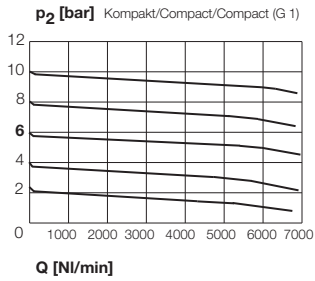


Mikrofilter/microfilters/micro-filtres

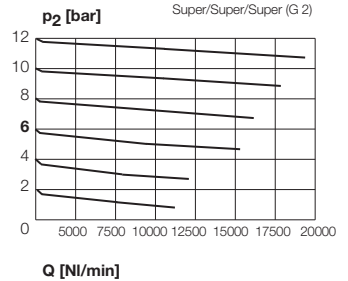
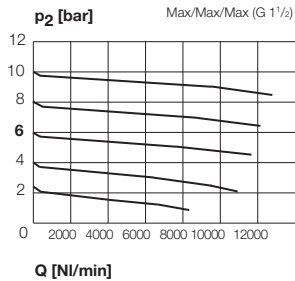
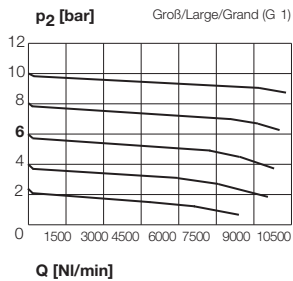
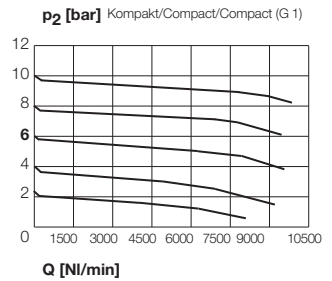
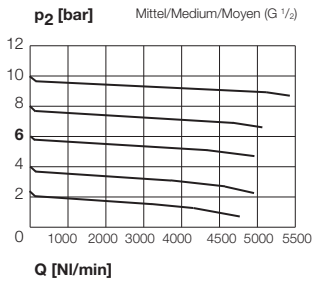
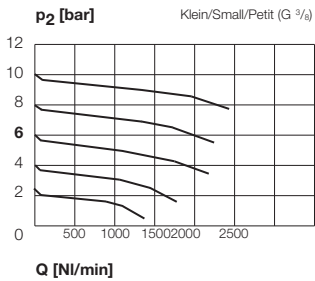


Druckregler/pressure regulators/régulateurs de pression

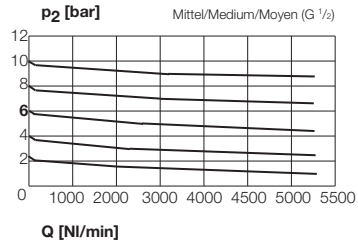
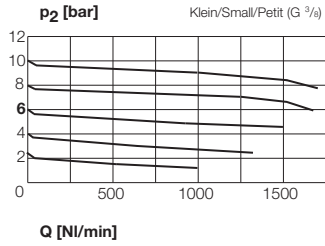




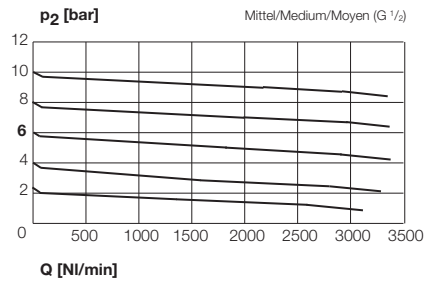
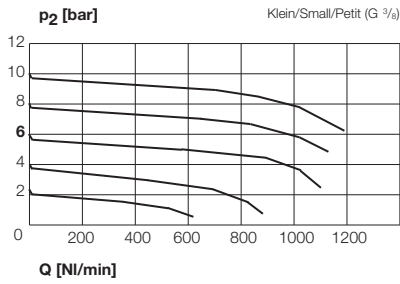
Öler/lubricators/brouillards d'huile



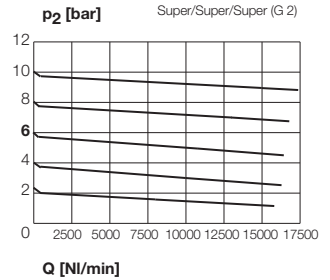
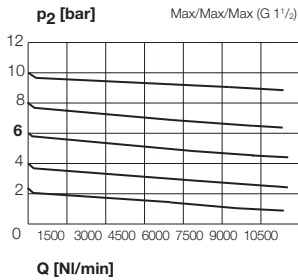
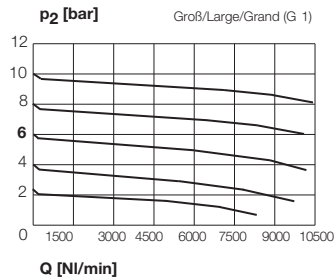
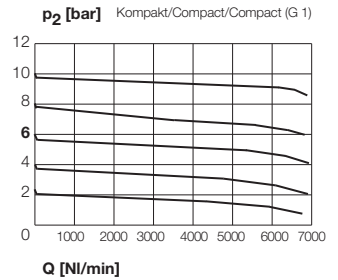
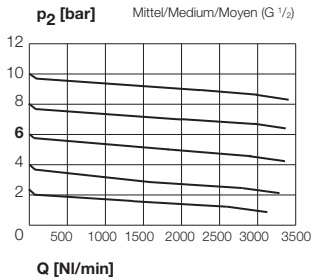
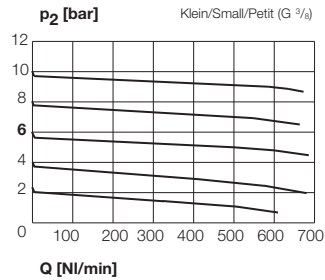
Filterdruckregler/filter pressure regulators/régulateur de pression filtre



2er Wartungseinheit /2-piece maintenance units /unités doubles de conditionnement d'air



3er Wartungseinheit /3-piece maintenance units/unités triples de conditionnement d'air





FN330-103R-10/19

Riegler & Co. KG
Schützenstr. 27
72574 Bad Urach

Telefon (07125) 9497 0
zedok@riegler.de