

Serie »FUTURA-mini«

Mikrofilter in modernem Design für hohe Anforderungen an die Reinheit der Druckluft.
Der Mikrofilter dient zum Ausscheiden von festem Öl, Wasser und Feststoffverunreinigungen bis zu 0,01 µm aus Druckluft und Gasen.

Eingangsdruck	1,5 - 12 bar
Temperaturbereich	-10 °C bis 50 °C
Medium	Druckluft, neutrale Gase
Gehäuse	PA66 GF60
Anschlussgewinde	Kunststoff
Dichtmaterial	NBR
Filterelement	Borsilikat-Glasfaser
Filterfeinheit	0,01 µm
Restölgehalt	< 0,01 mg/m ³
Staubabscheidung	> 0,01 µm 99,999 %
Durchfluss	190 l/min
Durchflusswertmessung	bei P ₂ = 6 bar und Druckabfall Δ _p = 0,1 bar

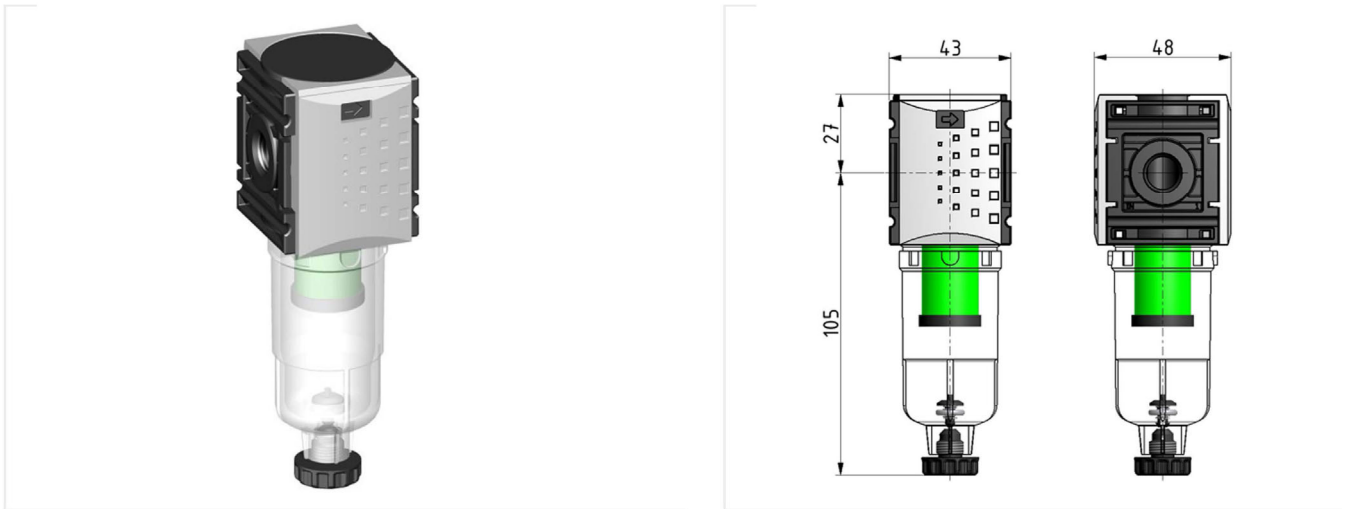
Mikrofilter mit Polycarbonatbehälter

Artikel Nr.	Typen Nr.	Gewinde	BG	Kondensatablass
142448	FUM 871	G 1/4	0	halbautomatisch
142449	FUM 881	G 1/4	0	vollautomatisch
142450	FUM 881-C	G 1/4	0	vollautomatisch (drucklos geschlossen)

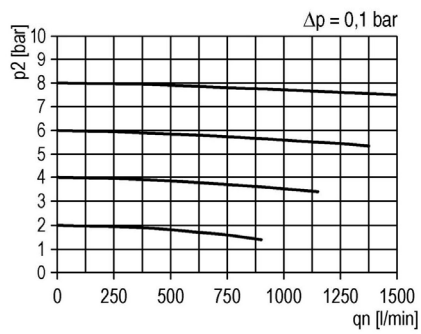
Zubehör / Ersatzteile

Artikel Nr.	Typen Nr.	Beschreibung
143105	H 848	Befestigungswinkel inkl. 2 Schrauben
143010	WKM 100	Koppelpaket für Wandmontage inkl. 2 Schrauben und O-Ring
143022	KPM 100	Koppelpaket inkl. 2 Schrauben und O-Ring
100381	M 23/40	Feinfilterelement (Borsilikat-POM)
100357	640/1-HA	Polycarbonatbehälter (Filter)
152077	WK 100-14	Wandkonsole mit Anschlussgewinde G 1/4
143144	640/11-A-NC	Metall-Kondensatbehälter, VA (NC)
152961	655.6.901	Automatisches Ablassventil, drucklos geschlossen (NC)
100361	KS 11 F-A	Polycarbonatbehälter mit automatischer Entleerung
143142	KS 11 F-A-NC	Polycarbonat-Kondensatbehälter, VA (NC)
100359	641/11-HA	Metallbehälter mit halbautomatischer Entleerung
100360	640/11-A	Metallbehälter mit vollautomatischem Ablassventil
118137	302.4.9	O-Ring 30x2 mm für Behälter
100362	655.6.900	Automatisches Ablassventil

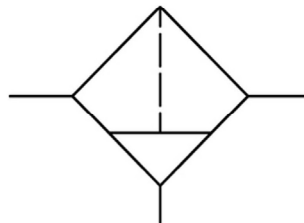
Halbautomatisch:



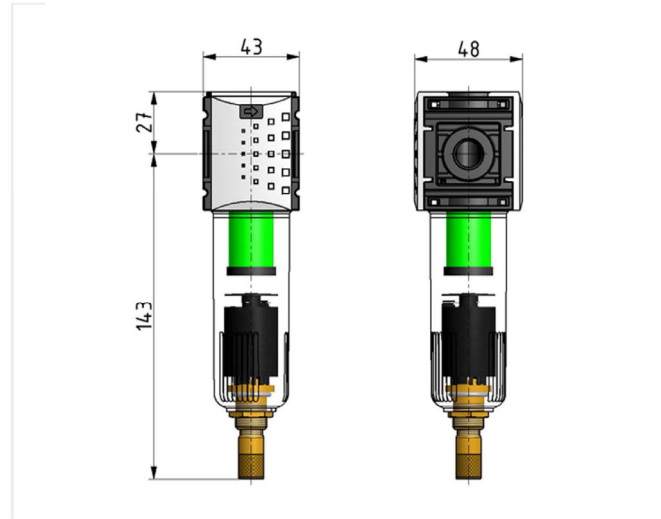
Durchflussdiagramm



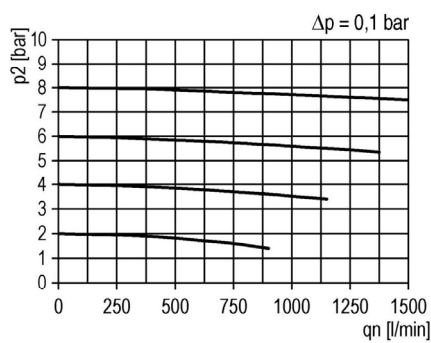
Symbole



Vollautomatisch:



Durchflussdiagramm



Symbole

