

Serie »FUTURA«

Aktivkohlefilter in modernem Design für hohe Anforderungen an die Reinheit der Druckluft.
Der Aktivkohlefilter dient zur Absorbierung von Öldampf bis zu einem Restölgehalt von 0,005 mg/m³ aus Druckluft und Gasen.

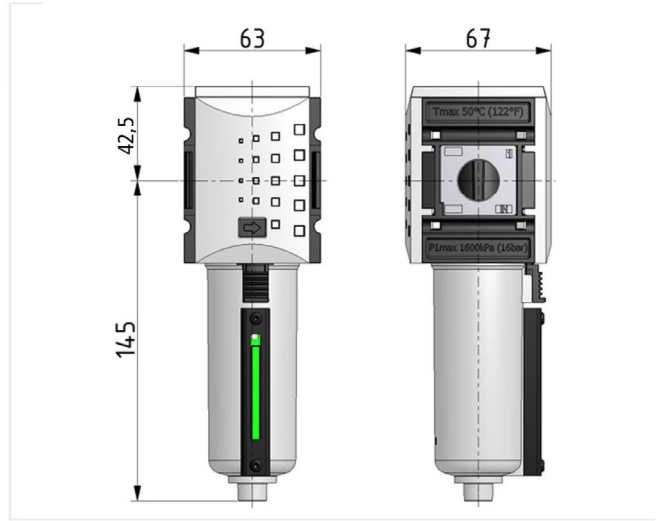
Eingangsdruck	0 - 16 bar
Temperaturbereich	-10 °C bis 50 °C
Medium	Druckluft, neutrale Gase
Gehäuse	PA66 GF60
Anschlussgewinde	Werkstoff Zink-Druckguss
Filterelement	Aktivkohle
Restölgehalt	0,005 mg/m ³
Durchflusswertmessung	bei P ₂ = 6 bar und Druckabfall Δ _p = 0,2 bar

Aktivkohlefilter mit Metallbehälter und Sichtrohr

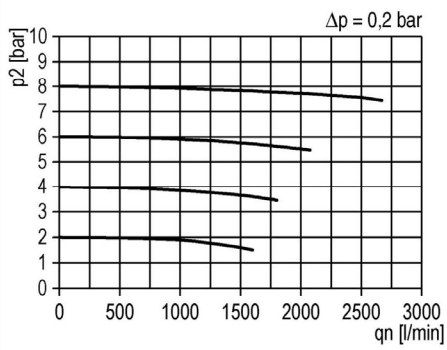
Artikel Nr.	Typen Nr.	Gewinde	BG	Durchfluss l/min
139512	FU 893-M	G 3/8	2	1700
139513	FU 894-M	G 1/2	2	1700

Zubehör / Ersatzteile

Artikel Nr.	Typen Nr.	Beschreibung
100043	H 852	Befestigungswinkel inkl. 2 Schrauben
100044	WK 102	Wandkonsole inkl. 2 Schrauben
100045	KP 200	Verblockungsset inkl. 2 Schrauben
100200	BSA 12	Polycarbonatbehälter inkl. Schutzkorb
100201	MA 12	Metallbehälter inkl. Sichtrohr
100331	WK 102-38	Wandkonsole mit Anschlussgewinde G 3/8
100332	WK 102-12	Wandkonsole mit Anschlussgewinde G 1/2
100333	WK 102-34	Wandkonsole mit Anschlussgewinde G 3/4
100202	A 894	Filterelement (Aktivkohle)



Durchflussdiagramm



Symbole

