

Serie »FUTURA«

Mikrofilter in modernem Design für hohe Anforderungen an die Reinheit der Druckluft.
Der Mikrofilter dient zum Ausscheiden von festem Öl, Wasser und Feststoffverunreinigungen bis zu 0,01 µm aus Druckluft und Gasen.

Eingangsdruck	1,5 - 16 bar
Temperaturbereich	-10 °C bis 50 °C
Medium	Druckluft, neutrale Gase
Gehäuse	PA66 GF60
Anschlussgewinde	Werkstoff Zink-Druckguss
Filterelement	Borsilikat-Glasfaser
Filterfeinheit	0,01 µm
Restölgehalt	< 0,01 mg/m ³
Staubabscheidung	> 0,01 µm 99,999 %
Durchflusswertmessung	bei P ₂ = 6 bar und Druckabfall Δ _p = 0,1 bar

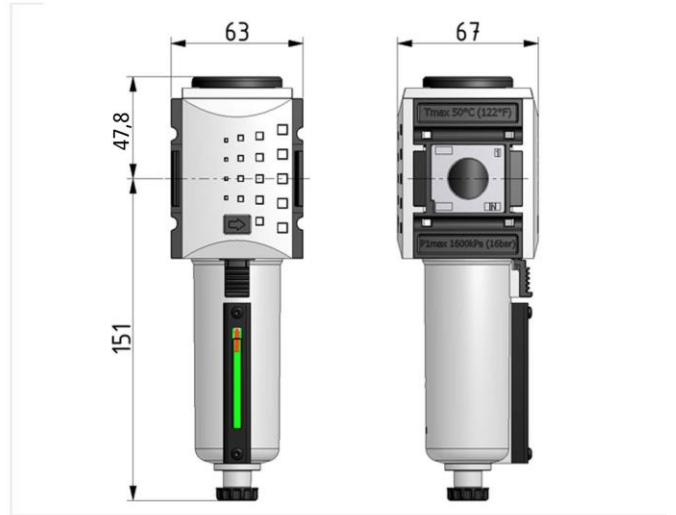
Mikrofilter mit Metallbehälter und Sichtrohr

Artikel Nr.	Typen Nr.	Gewinde	BG	Durchfluss l/min	Kondensat- ablass
139510	FU 873-M	G 3/8	2	450	halbautomatisch
139511	FU 874-M	G 1/2	2	450	halbautomatisch
156578	FU 883-M	G 3/8	2	450	vollautomatisch
156579	FU 884-M	G 1/2	2	450	vollautomatisch

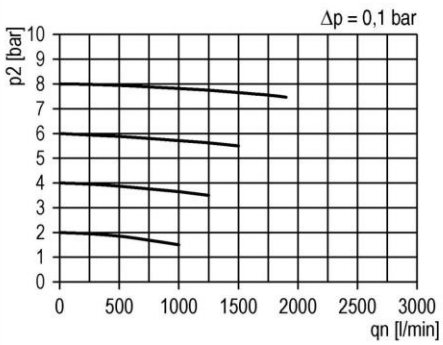
Zubehör / Ersatzteile

Artikel Nr.	Typen Nr.	Beschreibung
100043	H 852	Befestigungswinkel inkl. 2 Schrauben
100044	WK 102	Wandkonsole inkl. 2 Schrauben
100045	KP 200	Verblockungsset inkl. 2 Schrauben
100135	BSF 12	Polycarbonatbehälter inkl. Schutzkorb
100136	MF 12	Metallbehälter inkl. Sichtrohr
100137	BSF 12-A	Polycarbonatbehälter mit vollautomatischem Ablassventil
100138	MF 12-A	Metallbehälter inkl. Sichtrohr mit vollautom. Ablassventil
100171	DAF 1	Differenzdruckanzeige
100172	DM 34	Differenzdruckmanometer
100331	WK 102-38	Wandkonsole mit Anschlussgewinde G 3/8
100332	WK 102-12	Wandkonsole mit Anschlussgewinde G 1/2
100333	WK 102-34	Wandkonsole mit Anschlussgewinde G 3/4
100189	M 884/01	Filterelement (Borsilikat-Aluminium)
100362	655.6.900	Automatisches Ablassventil

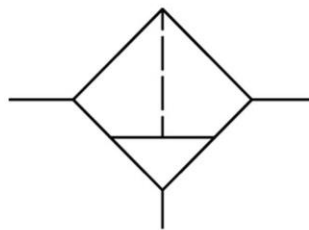
Halbautomatisch:



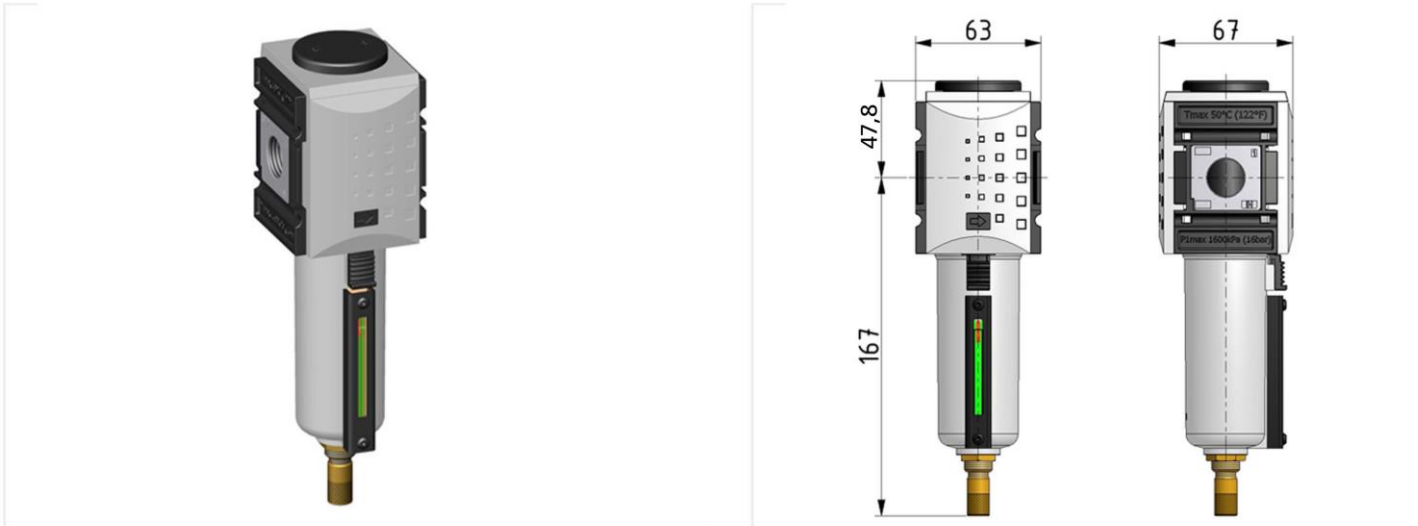
Durchflussdiagramm



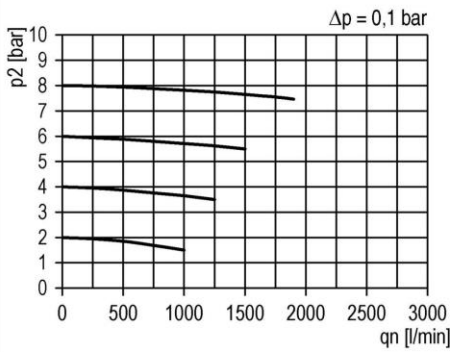
Symbole



Vollautomatisch:



Durchflussdiagramm



Symbole

