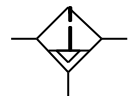
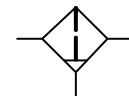




Vorfilter

BG 2
FU 853
FU 863
G 3/8
FU 854
FU 864
G 1/2
0,3 µm


Beschreibung

- **Vorfilter** zur Reinigung der Druckluft von **Öl, Wasser und Feststoffverunreinigungen $\geq 0,3 \mu\text{m}$** der Reihe „Futura“..
- Mit weiteren Komponenten durch Koppelpaket „KP 200“ oder „WK 102“ nahtlos integrierbar

Kenngößen

Typ	FU 853	FU 863	FU 854	FU 864
Entleerung	halbautomatisch (HA)	vollautomatisch (VA)	halbautomatisch (HA)	vollautomatisch (VA)
Anschluss (Gewinde)	G 3/8		G 1/2	
Bauart	Vorfilter			
Medium	Druckluft, neutrale Gase			
Einbaulage	senkrecht, Behälter nach unten			
Temperatur Medium / Umgebung	max. 50 °C			
Eingangsdruck P_e -Entleerung (HA) / (VA) -Handablass	min. 1,5 bar / max. 16 bar max. 16 bar			
Filterfeinheit	0,3 µm			
Behältervolumen	49 cm ³			
Kondensatentleerung	halbautomatisch - drucklos entlüftend (HA) / vollautomatisch (VA)			
Gewicht	0,300 kg (HA) / 0,330 kg (VA)			
Befestigungsart	Winkel, Wandmontage			

Werkstoffe

Bauteil	Werkstoff
Kopfstück	IXEF1022®
Behälter	Polycarbonat
Schutzkorb	Polyamid
Behälter Metall	Zink Druckguss
O-Ringe 37,5x2,5 / 20x2	NBR
Filterelement M 22x1	Papier / Al
Gewindeplatten	Zink Druckguss Z 410

Bestellhinweis

- Die Filter werden in Einzelpackung geliefert

Optionen
NPTF Anschlüsse

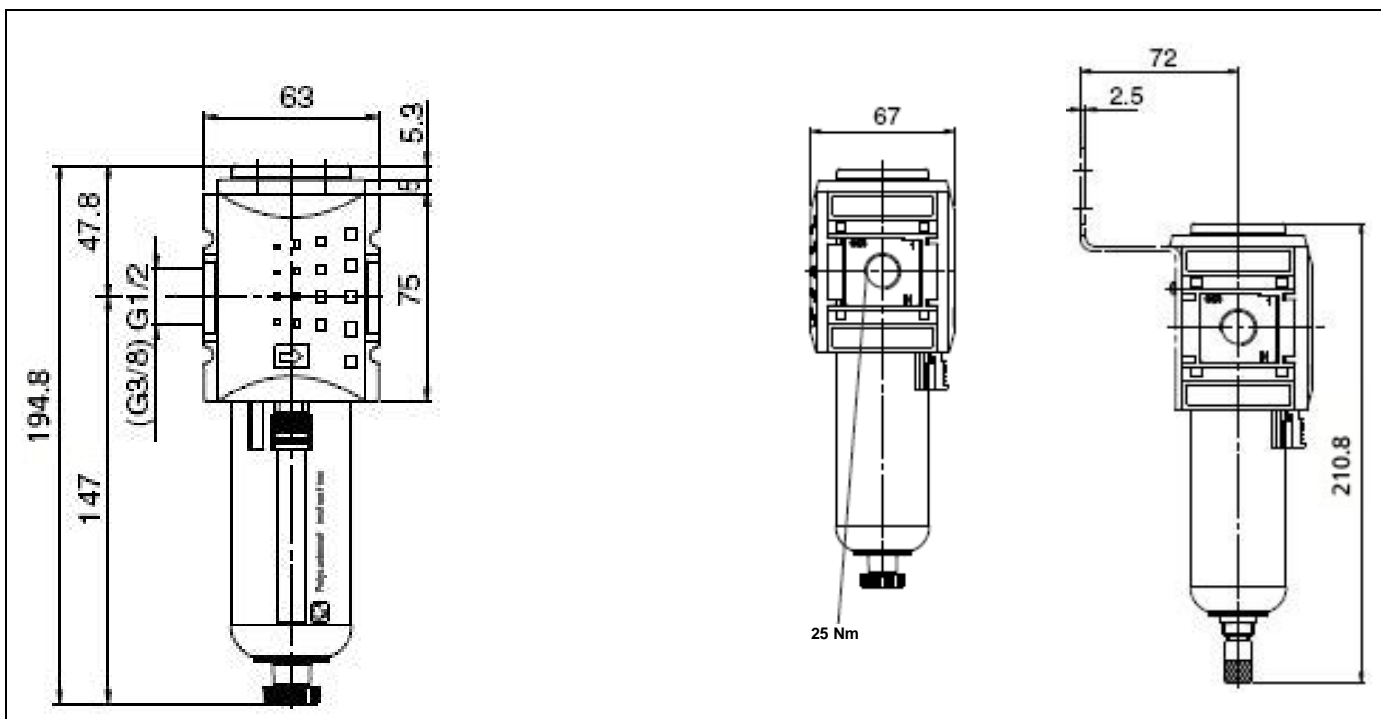
Zubehör

Benennung	Art.-Nr.
Befestigungswinkel inkl. Schrauben	H 852
Koppelpaket mit Wandkonsole	WK 102
Koppelpaket	KP 200
Polycarbonatbehälter mit Schutzkorb / Filter	BSF 12
Polycarbonatbehälter vollautom. Ablassventil	BSF 12-A
Metallbehälter / Filter	MF 12
Metallbehälter mit vollautom. Ablassventil	MF 12-A
Differenzdruckanzeige	DAF 1
Differenzdruckmanometer	DM 34
Wandkonsole mit Anschlussgewinde G 3/8	WK 102-38
Wandkonsole mit Anschlussgewinde G 1/2	WK 102-12
Wandkonsole mit Anschlussgewinde G 3/4	WK 102-34

Ersatzteile

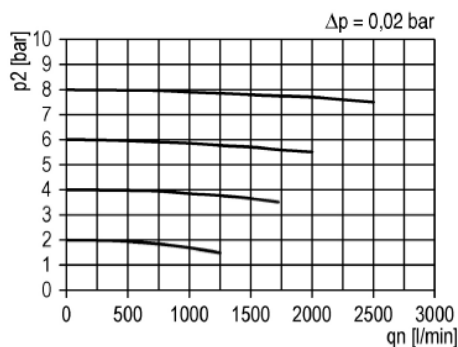
Benennung	Art.-Nr.
Filterelement 0,3 µm M 22x1	V 864/03
O-Ring 37,5x2,5	3725.4.9
O-Ring 20x2	202.4.9
Automatisches Ablassventil	655.6.900

Abmessungen



Durchflussmengen

Durchflusscharakteristik



Haltewinkel

