

**Mechanische  
Temperaturmesstechnik**

## Bimetall-Thermometer Für Heiztechnik Typ 46

WIKA Datenblatt TM 46.02

### Anwendungen

- Heizungsanlagen
- Warmwasserspeicher
- Solaranlagen
- Wärmeübergabestationen

### Leistungsmerkmale

- Zuverlässig und wirtschaftlich
- Nenngröße 50, 63, 80 und 100
- Anzeigebereiche von -30 ... +120 °C

**Bimetall-Thermometer Typ A46.20.063****Bimetall-Thermometer Typ A46.11.063**

### Beschreibung

Das Bimetall-Thermometer Typ 46 wird hauptsächlich in der Heiz-, Klima- und Kältetechnik eingesetzt, um die Temperatur des Prozesses zu überwachen.

Die Bimetall-Thermometer werden mit Schutzrohren in die jeweilige Anwendung eingeschraubt. Dadurch wird zum einen das Gerät geschützt, zum anderen ist ein Austausch des Messgerätes ohne vorheriges Entleeren des Heizkreises möglich.

**Bimetall-Thermometer Typ A46.30.063**

WIKA Datenblatt TM 46.02 · 09/2014

Seite 1 von 4

  
**Part of your business**

## Standardausführung

**Messelement**  
Bimetallwendel

**Nenngröße in mm**  
50, 63, 80, 100

**Verwendungsbereich**  
Skalenendwert

**Gehäuse**  
Typen A46.10, A46.11: Aluminium  
Typ A46.20: Stahl, verzinkt  
Typ A46.30: Kunststoff, schwarz

**Zifferblatt**  
Typen A46.10, A46.11: Aluminium, weiß, Skalierung schwarz  
Typen A46.20, A46.30: Kunststoff, weiß, Skalierung schwarz

**Zeiger**  
Typen A46.10, A46.20, A46.30: Kunststoff, schwarz  
Typ A46.11: Aluminium, schwarz

**Sichtscheibe**  
Acrylglas

**Anschlusslage**  
Rückseitig

## Optionen

- Andere Messbereiche
- Sonderskalen
- Sichtscheibe: Instrumentenfachglas
- Ausführungen für Sonderapplikationen auf Anfrage

## Anschlussbauformen

- **Mit Schutzrohr (Typen A46.10, A46.20, A46.30)**  
Schutzrohr abnehmbar, aufgeklemmt  
Kupferlegierung  
Länge  $l_1 = 40, 60, 100$  mm  
Zulässiger Betriebsdruck am Schutzrohr max. 6 bar

**Anschluss**  
Schutzrohr G  $\frac{1}{2}$  B

**Anzeige Korrektur**  
Am Tauchschaftende

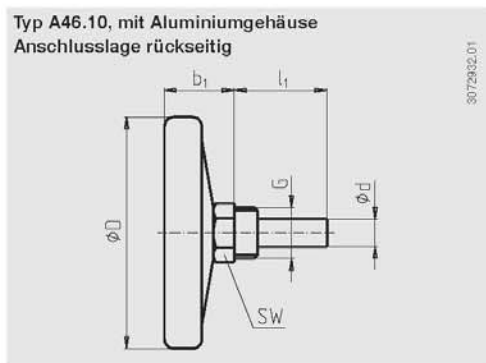
**Tauchschaft**  
 $\varnothing 9$  mm  
Typen A46.10, A46.30: Aluminium  
Typ A46.20: Kupferlegierung

- **Anliegeform (Typ A46.11)**  
Anliegendeplatte mit Befestigungsfeder  
für Rohrdurchmesser von 1" ... 2"

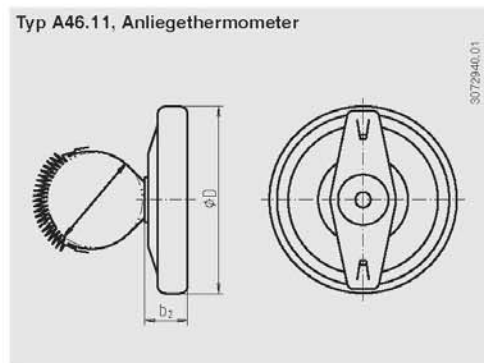
## Abmessungen in mm

### Standardausführung

Typ A46.10, mit Aluminiumgehäuse  
Anschlusslage rückseitig



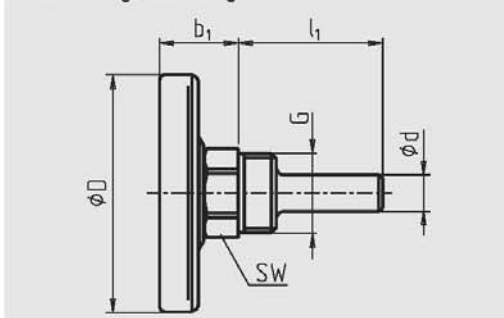
Typ A46.11, Anliegethermometer



NG	Maße in mm			Gewicht in kg					
	b <sub>1</sub>	b <sub>2</sub>	$\varnothing d$	$\varnothing D$	G	l <sub>1</sub>	SW	Typ A46.10	Typ A46.11
63	23	21	12 <sup>1)</sup>	63	G $\frac{1}{2}$ B	40, 60, 100	21	0,07	0,04
80	25	22	12 <sup>1)</sup>	80	G $\frac{1}{2}$ B	40, 60, 100	21	0,08	0,06
100	30	-	12 <sup>1)</sup>	100	G $\frac{1}{2}$ B	40, 60, 100	21	0,11	-

1)  $\varnothing d = 11$  mm bei Schutzrohrlänge  $l_1 = 100$  mm

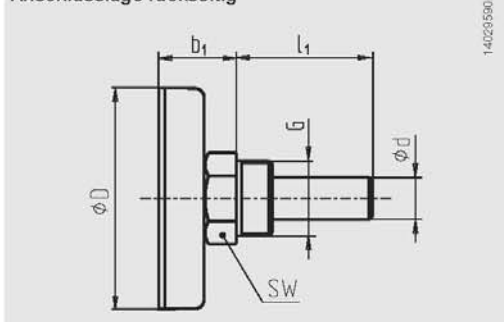
Typ A46.20, mit Stahlgehäuse  
Anschlusslage rückseitig



NG	Maße in mm			G	l <sub>1</sub>	SW	Gewicht in kg
	b <sub>1</sub>	Ø d	Ø D				
63	23	12 <sup>1)</sup>	63	G 1/2 B	40, 60, 100, 160	21	0,04
80	23	12 <sup>1)</sup>	80	G 1/2 B	40, 60, 100, 160	21	0,06
100	23	12 <sup>1)</sup>	100	G 1/2 B	40, 60, 100, 160	21	0,08

1) Ø d = 11 mm bei Schutzrohrlänge l<sub>1</sub> = 100 mm

Typ A46.30, mit Kunststoffgehäuse  
Anschlusslage rückseitig



NG	Maße in mm			G	l <sub>1</sub>	SW	Gewicht in kg
	b <sub>1</sub>	Ø d	Ø D				
50	23	12 <sup>1)</sup>	50	G 1/2 B	40, 60, 100, 160 <sup>2)</sup>	21	0,06
63	23	12 <sup>1)</sup>	63	G 1/2 B	40, 60, 100, 160 <sup>2)</sup>	21	0,07
80	24,5	12 <sup>1)</sup>	80	G 1/2 B	40, 60, 100, 160 <sup>2)</sup>	21	0,08
100	24,5	12 <sup>1)</sup>	100	G 1/2 B	40, 60, 100, 160 <sup>2)</sup>	21	0,10

1) Ø d = 11 mm bei Schutzrohrlänge > 100 mm  
2) l<sub>1</sub> = 160 mm nur bei Schutzrohr mit Feststellschraube

**Zulassungen (Option)**

- CRN, Sicherheit (z. B. elektr. Sicherheit, Überdruck, ...), Kanada

**Zertifikate/Zeugnisse**

- 2.2-Werkszeugnis
- 3.1-Abnahmeprüfzeugnis

Zulassungen und Zertifikate siehe Internetseite

**Bestellangaben**

Typ / Nenngröße / Anzeigebereich / Anschluss / Länge l<sub>1</sub> / Optionen

© 2008 WIKA Alexander Wiegand SE & Co. KG, alle Rechte vorbehalten.  
Die in diesem Dokument beschriebenen Geräte entsprechen in ihren technischen Daten dem derzeitigen Stand der Technik.  
Änderungen und den Austausch von Werkstoffen behalten wir uns vor.



**WIKAL**  
**WIKAL Alexander Wiegand SE & Co. KG**  
Alexander-Wiegand-Straße 30  
63911 Klingenberg/Germany  
Tel. +49 9372 132-0  
Fax +49 9372 132-406  
info@wika.de  
www.wika.de

Artikel Nr.	Typen Nr.
102759	4601
102760	4602
102761	4603
102762	4604
102763	4605
102764	4606
102765	4611
102766	4612
102767	4613
102768	4614
102769	4615
102770	4616