

Elektronische
Druckmesstechnik

Hochwertiger Druckmessumformer Für allgemeine industrielle Anwendungen Typ S-20

WIK A Datenblatt PE 81.61



Anwendungen

- Kritische Industrieanwendungen
- Anspruchsvolle Applikationen in Forschung und Entwicklung
- Raue Umgebungen in der Prozessindustrie

Leistungsmerkmale

- Messbereiche von 0 ... 0,4 bis 0 ... 1.600 bar (0 ... 10 bis 0 ... 20.000 psi)
- Nichtlinearität bis zu 0,125 % der Spanne
- Verschiedene Ausgangssignale, z. B. 4 ... 20 mA, DC 0 ... 10 V, DC 1 ... 5 V und weitere
- Marktübliche elektrische Anschlüsse, z. B. Winkelstecker DIN EN 175301-803 A
- International gängige Prozessanschlüsse



Druckmessumformer Typ S-20

Beschreibung

Der Druckmessumformer Typ S-20 für allgemeine industrielle Anwendungen ist die ideale Lösung für Kunden mit anspruchsvollen Messaufgaben. Er zeichnet sich durch eine sehr gute Genauigkeit, eine robuste Bauform und eine extrem hohe Varianz aus, wodurch er an die unterschiedlichsten Applikationen angepasst werden kann.

Variantenreich

Der Typ S-20 bietet stufenlose Messbereiche zwischen 0 ... 0,4 und 0 ... 1.600 bar (0 ... 10 bis 0 ... 20.000 psi) in den wichtigsten Einheiten.

Diese Messbereiche lassen sich nahezu beliebig mit allen in der Messtechnik üblichen Ausgangssignalen, den gängigsten internationalen Prozessanschlüssen und diversen elektrischen Anschlüssen kombinieren.

Darüber hinaus bietet er zahlreiche Optionen, wie unterschiedliche Genauigkeitsklassen, erweiterte Temperaturbereiche und kundenspezifische Anschlussbelegungen.

Hochwertig

Die robuste Bauform macht den Typ S-20 zu einem sehr hochwertigem Produkt, dem selbst widrigste Umweltbedingungen nichts anhaben können. Egal ob tiefste Temperaturen im Außeneinsatz, extreme Schock- und Vibrationsbelastungen im Maschinenbau oder aggressive Medien in der chemischen Industrie, dieser Druckmessumformer ist allen Anforderungen gewachsen.

Verfügbarkeit

Alle in diesem Datenblatt beschriebenen Varianten sind in sehr kurzer Zeit lieferbar. Für besonders dringende Bedarfe steht ein großes Lagerprogramm zu Verfügung.

WIK A Datenblatt PE 81.61 · 08/2014

Seite 1 von 13

Datenblätter zu ähnlichen Produkten:
Druckmessumformer für allgemeine industrielle Anwendungen, Typ A-10; siehe Datenblatt PE 81.60



Messbereiche

Relativdruck							
bar	0 ... 0,4	0 ... 0,6	0 ... 1	0 ... 1,6	0 ... 2,5	0 ... 4	0 ... 6
	0 ... 10	0 ... 16	0 ... 25	0 ... 40	0 ... 60	0 ... 100	0 ... 160
	0 ... 250	0 ... 400	0 ... 600	0 ... 1.000	0 ... 1.600		
psi	0 ... 10	0 ... 15	0 ... 25	0 ... 30	0 ... 50	0 ... 60	0 ... 100
	0 ... 150	0 ... 160	0 ... 200	0 ... 250	0 ... 300	0 ... 400	0 ... 500
	0 ... 600	0 ... 750	0 ... 1.000	0 ... 1.500	0 ... 2.000	0 ... 3.000	0 ... 4.000
	0 ... 5.000	0 ... 6.000	0 ... 7.500	0 ... 10.000	0 ... 15.000	0 ... 20.000	
Absolutdruck							
bar	0 ... 0,4	0 ... 0,6	0 ... 1	0 ... 1,6	0 ... 2,5	0 ... 4	0 ... 6
	0 ... 10	0 ... 16	0 ... 25	0 ... 40			
psi	0 ... 10	0 ... 15	0 ... 25	0 ... 30	0 ... 50	0 ... 60	0 ... 100
	0 ... 150	0 ... 160	0 ... 200	0 ... 250	0 ... 300	0 ... 400	0 ... 500
Vakuum- und +/- Messbereich							
bar	-0,4 ... 0	-0,6 ... 0	-1 ... 0	-1 ... +0,6	-1 ... +1,5		
	-1 ... +3	-1 ... +5	-1 ... +9	-1 ... +15	-1 ... +24		
	-1 ... +39	-1 ... +59					
psi	-30 inHg ... 0	-30 inHg ... +15	-30 inHg ... +30	-30 inHg ... +45	-30 inHg ... +60		
	-30 inHg ... +100	-30 inHg ... +160	-30 inHg ... +200	-30 inHg ... +300	-30 inHg ... +500		

Die angegebenen Messbereiche sind auch in kg/cm², kPa und MPa erhältlich.

Sondermessbereiche zwischen 0 ... 0,4 und 0 ... 1.600 bar (0 ... 10 bis 0 ... 20.000 psi) sind auf Anfrage erhältlich.

Sondermessbereiche weisen eine verminderte Langzeitstabilität und erhöhte Temperaturfehler auf.

Überlast-Druckgrenze

Die Überlast-Druckgrenze bezieht sich auf das verwendete Sensorelement. Abhängig vom gewählten Prozessanschluss und der Dichtung, können sich Einschränkungen in der Überlastsicherheit ergeben.

Eine höhere Überlast-Druckgrenze hat einen erhöhten Temperaturfehler zur Folge.

Verfügbare Überlast-Druckgrenzen		
Messbereich	< 10 bar (150 psi)	≥ 10 bar (150 psi)
Standard	3-fach	2-fach ¹⁾
Option	5-fach	3-fach ^{2) 3)}

¹⁾ Einschränkung: max. 60 bar (870 psi) bei Absolutdruck.

²⁾ Nur möglich für Relativdruck-Messbereiche ≤ 400 bar (5.800 psi).

³⁾ Nur möglich für Absolutdruck-Messbereiche < 16 bar (220 psi).

Vakuumfestigkeit

Ja

Referenzbedingungen (nach IEC 61298-1)

Temperatur: 15 ... 25 °C (59 ... 77 °F)

Luftdruck: 860 ... 1.060 mbar (12,5 ... 15,4 psi)

Luftfeuchtigkeit: 45 ... 75 % r. F.

Hilfsenergie: DC 24 V, DC 5 V bei ratiometrischem Ausgang

Einbaulage: Kalibriert bei senkrechter Einbaulage, mit dem Prozessanschluss nach unten.

Ausgangssignal

Verfügbare Ausgangssignale	
Signalart	Signal
Strom (2-Leiter)	4 ... 20 mA
	20 ... 4 mA
Spannung (3-Leiter)	DC 0 ... 10 V
	DC 0 ... 5 V
	DC 1 ... 5 V
	DC 0,5 ... 4,5 V
	DC 1 ... 6 V
	DC 10 ... 0 V
Ratiometrisch (3-Leiter)	DC 0,5 ... 4,5 V

Weitere Ausgangssignale auf Anfrage.

Zulässige Bürde in Ω

- **Stromausgang (2-Leiter)**
 \leq (Hilfsenergie - 7,5 V) / 0,023 A

 bei optionaler Einschwingzeit 1 ms:
 \leq (Hilfsenergie - 11,5 V) / 0,023 A
- **Spannungsausgang (3-Leiter)**
 $>$ maximale Ausgangsspannung / 1 mA
- **Ratiometrischer Ausgang (3-Leiter)**
 $>$ 4,5k

Signalbegrenzung (Option)

4 ... 20 mA: Nullpunkt: 3,6 mA⁴⁾ / 3,8 mA / 4,0 mA
 Endwert: 20 mA / 21,5 mA / 23 mA

DC 0 ... 10 V: Endwert: DC 10 V / DC 11,5 V

4) Nicht möglich in Kombination mit kundenseitiger Nullpunkteinstellung.

Spannungsversorgung

Hilfsenergie

Maximale Hilfsenergie bei cULus-Zulassung: DC 35 V
 (DC 32 V bei Heavy-Duty-Connector)

- **Stromausgang (2-Leiter)**
 4 ... 20 mA: DC 8 ... 36 V (DC 12 ... 36 V bei optionaler
 Einschwingzeit 1 ms)
 20 ... 4 mA: DC 8 ... 36 V
- **Spannungsausgang (3-Leiter)**
 DC 0 ... 10 V: DC 12 ... 36 V
 DC 0 ... 5 V: DC 8 ... 36 V
 DC 1 ... 5 V: DC 8 ... 36 V
 DC 0,5 ... 4,5 V: DC 8 ... 36 V
 DC 1 ... 6 V: DC 9 ... 36 V
 DC 10 ... 0 V: DC 12 ... 36 V

- **Ratiometrischer Ausgang (3-Leiter)**
 DC 0,5 ... 4,5 V: DC 5 V \pm 10 %

Verlustleistung

- **Stromausgang (2-Leiter)**
 828 mW (22 mW/K Derating der Verlustleistung bei
 Umgebungstemperaturen \geq 100 °C (212°F))
- **Spannungsausgang (3-Leiter)**
 432 mW

Stromaufnahme

Stromausgang (2-Leiter): Stromsignal, max. 25 mA
 Spannungsausgang (3-Leiter): max. 12 mA

Zeitverhalten

Signalart	Einschwingzeit nach IEC 62594		Signaldämpfung Option 2
	Standard ⁵⁾	Option 1 ^{6) 7)}	
Strom (2-Leiter)	3 ms	1 ms	10 / 50 / 100 / 500 / 1.000 / 5.000 ms
Spannung (3-Leiter)	2 ms	1 ms	10 / 50 / 100 / 500 / 1.000 / 5.000 ms
Ratiometrisch (3-Leiter)	2 ms	1 ms	10 / 50 / 100 / 500 / 1.000 / 5.000 ms

5) 3 dB-Grenzfrequenz: 500 Hz

6) 3 dB-Grenzfrequenz: 1.000 Hz

7) Abweichende Spezifikationen für Ausgangssignal 4 ... 20 mA:
 Bürde: \leq (Hilfsenergie - 11,5 V) / 0,023 A
 Hilfsenergie: DC 12 ... 36 V

Einschaltzeit

150 ms

Einschaltdrift

5 s (60 s mit optionaler Nullpunkteinstellung 0,1 %)

Genauigkeitsangaben

	Nichtlinearität (nach IEC 61298-2)		Genauigkeit bei Abgleichtemperatur
	BFSL	Grenzpunkteinstellung	
Standard	≤ ±0,25 % der Spanne	≤ ±0,5 % der Spanne	≤ ±0,5 % der Spanne
Option 1	≤ ±0,5 % der Spanne	≤ ±1,0 % der Spanne	≤ ±1,0 % der Spanne
Option 2	≤ ±0,125 % der Spanne ⁸⁾	≤ ±0,25 % der Spanne ⁸⁾	≤ ±0,25 % der Spanne ⁸⁾

8) Einschränkungen für die Nichtlinearität 0,125 % BFSL bzw. 0,25 % nach Grenzpunkteinstellung;
Verfügbare Ausgangssignale: 4 ... 20 mA und DC 0 ... 10 V
Verfügbare Messbereiche: Alle im Datenblatt aufgeführten Messbereiche
Für weitere Ausgangssignale bzw. Messbereiche den Hersteller fragen

Abgleichtemperatur		
Standard	15 ... 25 °C	(59 ... 77 °F)
Option 1	4 °C ±5 °C	(39,2 °F ±41 °F)
Option 2	40 °C ±5 °C	(104 °F ±41 °F)
Option 3	60 °C ±5 °C	(140 °F ±41 °F)
Option 4	80 °C ±5 °C	(176 °F ±41 °F)

Nullpunkteinstellung	
Standard	≤ ±0,2 % der Spanne, werksseitig
Option 1	≤ ±0,1 % der Spanne, werksseitig ⁹⁾
Option 2	±10 % der Spanne, kundenseitig ¹⁰⁾ (schrittweise 0,05 %)

9) Einschränkungen für die Nullpunkteinstellung 0,1 % (werksseitig);
Verfügbare Ausgangssignale: 4 ... 20 mA und DC 0 ... 10 V
Verfügbare Messbereiche: alle im Datenblatt aufgeführten Relativdruck-Messbereiche
Nicht in Kombination mit optionalen Abgleichtemperaturen lieferbar.
10) Die kundenseitige Nullpunkteinstellung ist nicht für alle elektrischen Anschlussvarianten
lieferbar, siehe „Elektrische Anschlüsse“.

Abhängigkeit von der Einbaulage

Für Messbereiche < 1 bar (15 psi) gilt ein zusätzlicher Nullpunktoffset von bis zu 0,15 %

Nichtwiederholbarkeit

≤ ±0,1 % der Spanne

Temperaturhysterese

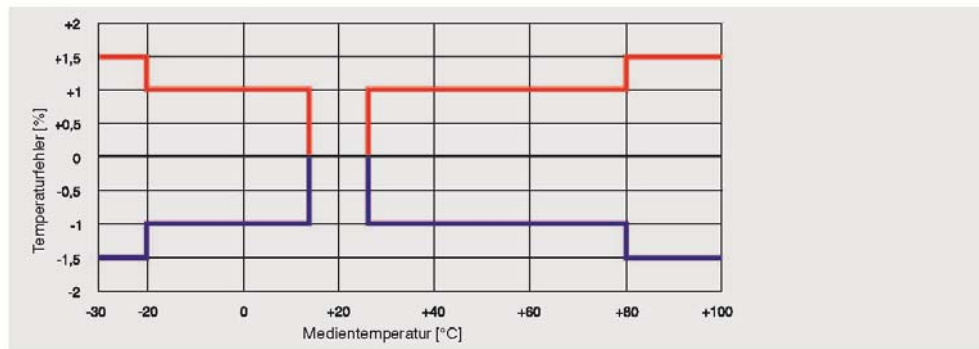
0,1 % der Spanne bei > 80 °C (176 °F)

Langzeitdrift (nach IEC 61298-2)

- ≤ ±0,1 % der Spanne
- ≤ ±0,2 % der Spanne (bei Sondermessbereichen und Messbereichen < 1 bar (15 psi))

Temperaturfehler (für Abgleichtemperatur 15 ... 25 °C (59 ... 77°F))

Bei Messbereichen < 1 bar (15 psi), Sondermessbereichen und Geräten mit erhöhter Überlast-Druckgrenze erhöht sich der jeweilige Temperaturfehler um 0,5 % der Spanne



Einsatzbedingungen

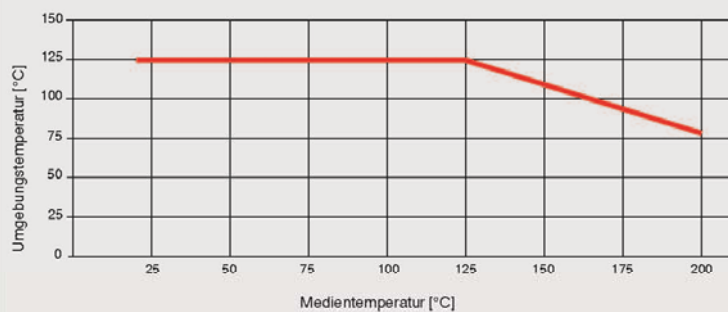
Zulässige Temperaturbereiche

	Messstoff	Umgebung	Ausführung	max. zulässiger Druck
Standard	-30 ... +100 °C (-22 ... +212 °F)	-30 ... +100 °C (-22 ... +212 °F)	-	-
Option 1	-40 ... +125 °C (-40 ... +257 °F)	-40 ... +125 °C (-40 ... +257 °F)	-	-
Option 2	-40 ... +150 °C (-40 ... +302 °F)	-40 ... +125 °C (-40 ... +257 °F) ¹¹⁾	mit integrierter Kühlstrecke	400 bar (5.800 psi)
Option 3	-40 ... +200 °C (-40 ... +392 °F)	-40 ... +125 °C (-40 ... +257 °F) ¹¹⁾	mit integrierter Kühlstrecke	400 bar (5.800 psi)
Option 4	-20 ... +60 °C (-4 ... +140 °F)	-20 ... +60 °C (-4 ... +140 °F)	Sauerstoffausführung	-
Option 5	-20 ... +80 °C (-4 ... +176 °F)	-20 ... +80 °C (-4 ... +176 °F)	Performance level	-

¹¹⁾ Deratingkurve und Formel (siehe folgendes Diagramm)

Abhängig von der Wahl der Dichtung am Prozessanschluss und des elektrischen Anschlusses, kann es zu Einschränkungen in der Messstoff- und Umgebungstemperatur kommen (Einschränkungen siehe „Prozessanschlüsse, Dichtungen“ und „Elektrische Anschlüsse“).

Deratingkurve für Kühlstrecken



Maximal zulässige Umgebungstemperatur
 $T_{amb} (T_{med} < 125 \text{ °C}) = 125 \text{ °C}$
 $T_{amb} (T_{med} \geq 125 \text{ °C}) = -0,62 \times T_{med} + 202 \text{ °C}$

Maximal zulässige Medientemperatur
 $T_{med} (T_{amb} < 80 \text{ °C}) = 200 \text{ °C}$
 $T_{med} (T_{amb} \geq 80 \text{ °C}) = -1,61 \times T_{amb} + 326 \text{ °C}$

T_{amb} = Umgebungstemperatur [°C]
 T_{med} = Medientemperatur [°C]

Lager- und Transportbedingungen

Zulässiger Temperaturbereich:
-40 ... +70 °C (-40 ... +158 °F)

Maximale Luftfeuchte (nach IEC 68-2-78):
67 % r. F. bei 40 °C (104 °F) (gemäß 4K4H nach EN 60721-3-4)

Klimaklasse

Lager: 1K3 (nach EN 60721-3-1)
Transport: 2K3 (nach EN 60721-3-2)
Betrieb: 4K4H (nach EN 60721-3-4, ohne Betauung oder Vereisung)

Vibrationsfestigkeit (nach IEC 60068-2-6)

20 g, 10 ... 2.000 Hz
(40 g, 10 ... 2.000 Hz für Rundstecker M12 x 1, metallisch)

Für Geräte mit Kühlstrecke gilt eine eingeschränkte Vibrationsfestigkeit von 10 g, 10 ... 2.000 Hz

Dauervibrationsfestigkeit (nach IEC 60068-2-6)

10 g

Schockfestigkeit (nach IEC 60068-2-27)

100 g, 6 ms
500 g, 1 ms für Rundstecker M12 x 1, metallisch

EM-Feld

30 V/m (80 ... 1.000 Mhz)

Lebensdauer

100 Millionen Lastwechsel (10 Millionen Lastwechsel für Messbereiche > 600 bar (7.500 psi))

Freifalltest (in Anlehnung an IEC 60721-3-2)

Einzelverpackung: 1,5 m (5 ft)
Mehrfachverpackung: 0,5 m (1,6 ft)
PE-Beutel: 0,5 m (1,6 ft)

Prozessanschlüsse

Verfügbare Anschlüsse

Prozessanschluss nach	Gewindegröße	Maximale Überlast-Druckgrenze	Optionaler Druckkanal ¹³⁾
EN 837	G 1/8 B	800 bar (11.600 psi)	
	G 1/4 B ¹²⁾	1.400 bar (20.300 psi)	0,3 mm / 0,6 mm / 6 mm ¹⁴⁾ (0,01 in / 0,02 in / 0,24 in ¹⁴⁾)
	G 1/4 Innengewinde	1.400 bar (20.300 psi)	
	G 1/2 B ¹²⁾	1.800 bar (26.100 psi) (1.4404) 3.200 bar (46.400 psi) (1.4542)	0,3 mm / 0,6 mm (0,01 in / 0,02 in)
	G 3/8 B	1.400 bar (20.300 psi)	
DIN 3852-E	G 1/4 A ¹²⁾	600 bar (8.700 psi)	0,3 mm / 0,6 mm (0,01 in / 0,02 in)
	G 1/2 A	600 bar (8.700 psi)	0,3 mm / 0,6 mm / 12 mm ¹⁴⁾ (0,01 in / 0,02 in / 0,48 in ¹⁴⁾)
	M14 x 1,5	600 bar (8.700 psi)	
DIN 16288	M20 x 1,5	1.800 bar (1.4404) 3.300 bar (1.4542)	
	M12 x 1,5	1.400 bar (20.300 psi)	
SAE J514 E	7/16-20 UNF BOSS	600 bar (8.700 psi)	0,3 mm / 0,6 mm / 6 mm ¹⁴⁾ (0,01 in / 0,02 in / 0,24 in ¹⁴⁾)
	7/16-20 UNF J514 Dichtkonus 74°	1.100 bar (15.900 psi)	
	9/16-18 UNF BOSS	600 bar (8.700 psi)	
ANSI/ASME B1.20.1	1/8 NPT	1.100 bar (15.900 psi)	
	1/4 NPT	1.500 bar (21.700 psi)	0,3 mm / 0,6 mm / 6 mm ¹⁴⁾ (0,01 in / 0,02 in / 0,24 in ¹⁴⁾)
	1/4 NPT Innengewinde	1.500 bar (21.700 psi)	
	1/2 NPT ¹²⁾	1.500 bar (21.700 psi) (1.4404) 2.800 bar (40.600 psi) (1.4542)	0,3 mm / 0,6 mm / 12 mm ¹⁴⁾ (0,01 in / 0,02 in / 0,48 in ¹⁴⁾)
KS	PT 1/4	1.600 bar (23.200 psi)	0,3 mm / 0,6 mm / 6 mm ¹⁴⁾ (0,01 in / 0,02 in / 0,24 in ¹⁴⁾)
	PT 1/2	1.500 bar (21.700 psi)	
	PT 3/8	1.400 bar (20.300 psi)	
ISO 7	R 1/4 ¹²⁾	1.600 bar (23.200 psi)	0,3 mm / 0,6 mm / 6 mm ¹⁴⁾ (0,01 in / 0,02 in / 0,24 in ¹⁴⁾)
	R 3/8	1.500 bar (21.700 psi)	
	R 1/2	1.400 bar (20.300 psi) (1.4404) 2.840 bar (41.200 psi) (1.4542)	

¹²⁾ Für Messstofftemperaturen bis 150 °C (302 °F) bzw. 200 °C (392 °F) mit Kühlstrecke verfügbar.

¹³⁾ Druckkanal standardmäßig 2,5 mm.

¹⁴⁾ Erweiteter Druckkanal mit 6 mm (0,24 in) bzw. 12 mm (0,48 in) nur für Messbereiche bis einschließlich 0 ... 40 bar (0 ... 500 psi) machbar.

Weitere Prozessanschlüsse auf Anfrage.

Dichtungen

Prozessanschluss nach	Kupfer -40 ... +125 °C (-40 ... +257 °F)	CrNi-Stahl -40 ... +125 °C (-40 ... +257 °F)	NBR -20 ... +100 °C (-4 ... +212 °F)	FKM -15 ... +125 °C (-5 ... +257 °F)	FPM -15 ... +200 °C (-5 ... +392 °F)
EN 837	Standard	Option	-	-	
DIN 3852-E	-	-	Standard	Option	Option
DIN 16288	Standard	Option	-	-	
SAE J514 E	-	-	Standard	Option	

Elektrische Anschlüsse

Verfügbare Anschlüsse

Elektrischer Anschluss	Schutzart ¹⁵⁾	Aderquerschnitt	Kabel-Ø	Kabelmaterial	Zulässige Temperatur
Winkelstecker DIN EN 175301-803 A ¹⁵⁾					
mit Gegenstecker	IP 65	max. 1,5 mm ²	6 ... 8 mm	-	-30 ... +100 °C (-22 ... +212 °F)
mit Gegenstecker (Conduit)	IP 65	max. 1,5 mm ²	-	-	-30 ... +100 °C (-22 ... +212 °F)
mit Gegenstecker mit angespritztem Kabel	IP 65	3 x 0,75 mm ²	6 mm	PUR	-30 ... +100 °C (cULus: -25 ... +85 °C) (-22 ... +212 °F (cULus: -4 ... +185 °F))
mit Gegenstecker mit angespritztem Kabel, geschirmt	IP 65	6 x 0,5 mm ²	6,8 mm	PUR	-25 ... +85 °C (-4 ... +185 °F)
Winkelstecker DIN EN 175301-803 C ¹⁵⁾					
mit Gegenstecker	IP 65	max. 0,75 mm ²	4,5 ... 6 mm	-	-30 ... +100 °C (-22 ... +212 °F)
mit Gegenstecker mit angespritztem Kabel	IP 65	4 x 0,5 mm ²	6,2 mm	PUR	-25 ... +85 °C (-4 ... +185 °F)
Rundstecker M12 x 1 (4-polig) ¹⁵⁾					
ohne Gegenstecker	IP 67	-	-	-	-30 ... +100 °C (-22 ... +212 °F)
mit Gegenstecker gerade, mit angespritztem Kabel	IP 67	3 x 0,34 mm ²	4,3 mm	PUR	-25 ... +80 °C (-4 ... +176 °F)
mit Gegenstecker gerade, mit angespritztem Kabel, geschirmt	IP 67	3 x 0,34 mm ²	4,3 mm	PUR	-25 ... +80 °C (-4 ... +176 °F)
mit Gegenstecker gewinkelt, mit angespritztem Kabel	IP 67	3 x 0,34 mm ²	5,5 mm	PUR	-25 ... +80 °C (-4 ... +176 °F)
Rundstecker M12 x 1 (4-polig, metallisch)					
ohne Gegenstecker	IP 67	-	-	-	-40 ... +125 °C (cULus: +85 °C) (-40 ... +257 °F (cULus: +185 °F))
mit Gegenstecker gerade, mit angespritztem Kabel	IP 67	3 x 0,34 mm ²	4,3 mm	PUR	-25 ... +80 °C (-4 ... +176 °F)
mit Gegenstecker gerade, mit angespritztem Kabel, geschirmt	IP 67	3 x 0,34 mm ²	4,3 mm	PUR	-25 ... +80 °C (-4 ... +176 °F)
mit Gegenstecker gewinkelt, mit angespritztem Kabel	IP 67	3 x 0,34 mm ²	5,5 mm	PUR	-25 ... +80 °C (-4 ... +176 °F)
Bajonettstecker (6-polig)					
	IP 67	-	-	-	-40 ... +125 °C (-40 ... +257 °F)
Feldgehäuse					
	IP 6K9K	-	7 ... 13 mm	-	-25 ... +100 °C (-4 ... +212 °F)
Kabelausgang					
Kabelausgang IP 67 ¹⁵⁾	IP 67	3 x 0,34 mm ²	5,5 mm	PUR	-30 ... +100 °C (-22 ... +212 °F)
Kabelausgang ½ NPT Conduit	IP 67	6 x 0,35 mm ²	6,1 mm	PUR	-30 ... +100 °C (cULus: +90 °C) (-22 ... +212 °F (cULus: +194 °F))
Kabelausgang IP 68	IP 68	6 x 0,35 mm ²	6,1 mm	PUR	-30 ... +125 °C (cULus: +90 °C) (-22 ... +257 °F (cULus: +194 °F))
Kabelausgang IP 68, FEP	IP 68	6 x 0,39 mm ²	5,8 mm	FEP	-40 ... +125 °C (cULus: +105 °C) (-40 ... +257 °F (cULus: +221 °F))
Kabelausgang IP 6K9K	IP 6K9K	6 x 0,35 mm ²	6,1 mm	PUR	-30 ... +125 °C (cULus: +90 °C) (-22 ... +257 °F (cULus: +194 °F))
Heavy-Duty-Connector					
mit Gegenstecker mit Kabel	IP 68	6 x 0,14 mm ²	6,5 mm	PUR	-40 ... +125 °C (cULus: -30 ... +90 °C) (-40 ... +257 °F (cULus: -22 ... +194 °F))

¹⁵⁾ Kundenspezifische Nullpunktstellung optional lieferbar
¹⁶⁾ Gilt nur im gesteckten Zustand mit passendem Gegenstecker

Weitere Anschlüsse auf Anfrage.

Konfektionierung der Kabelausgänge

Elektrischer Anschluss	Aderenden unkonfektioniert	Aderenden verzinkt	mit Aderendhülsen
Kabelausgang IP 67	Standard	Option	Option
Kabelausgang ½ NPT Conduit	-	Option	Standard
Kabelausgang IP 68	-	Option	Standard
Kabelausgang IP 68, FEP	-	Option	Standard
Kabelausgang IP 6K9K	-	Option	Standard

Kabellängen in 2 m, 5 m, 6 ft oder 15 ft verfügbar, weitere Kabellängen auf Anfrage.

Anschlussschemen

Winkelstecker DIN 175301-803 A		2-Leiter	3-Leiter
	U+	1	1
	U-	2	2
	S+	-	3
	Schirm (Option)	4	4

Heavy-Duty-Connector		2-Leiter	3-Leiter
	U+	1	1
	U-	2	2
	S+	-	3
	Schirm	Gehäuse	Gehäuse

Winkelstecker DIN 175301-803 C		2-Leiter	3-Leiter
	U+	1	1
	U-	2	2
	S+	-	3
	Schirm (Option)	4	4

Rundstecker M12 x 1 (4-polig)		2-Leiter	3-Leiter
	U+	1	1
	U-	3	3
	S+	-	4
	Schirm (Option)	Gehäuse	Gehäuse

Bajonettstecker (6-polig)		2-Leiter	3-Leiter
	U+	A	A
	U-	B	B
	S+	-	C
	Schirm	Gehäuse	Gehäuse

Feldgehäuse		2-Leiter	3-Leiter
	U+	1	1
	U-	2	2
	S+	-	3
	Schirm	5	5

Kabelausgang		2-Leiter	3-Leiter
	U+	braun (BN)	braun (BN)
	U-	blau (BU)	blau (BU)
	S+	-	schwarz (BK)
	Schirm ¹⁷⁾	grau (GY)	grau (GY)

U+	Positiver Versorgungsanschluss
U-	Negativer Versorgungsanschluss
S+	Analogausgang

Andere Belegungen auf Anfrage.

17) Bei Kabelausgang IP 67 und Kabelausgang ½ NPT Conduit ist der Schirm optional

Gegenstecker mit angespritztem Kabel		2-Leiter	3-Leiter
	U+	braun (BN)	braun (BN)
	U-	blau (BU)	blau (BU)
	S+	-	schwarz (BK)

Elektrische Schutzmaßnahmen

Die elektrische Schutzmaßnahmen gelten nicht für ratiometrische Ausgangssignale.

- Kurzschlussfestigkeit: S+ gegen U-
- Verpolschutz: U+ gegen U-
- Überspannungsfestigkeit: DC 40 V
- Isolationsspannung: DC 750 V

Kabelausgang (US-Code)		2-Leiter	3-Leiter
	U+	rot (RD)	rot (RD)
	U-	schwarz (BK)	schwarz (BK)
	S+	-	weiß (WH)
	Schirm	grau (GY)	grau (GY)

Werkstoffe

Messstoffberührte Teile

- **Relativmessbereiche:**
 - Messbereiche ≤ 10 bar (150 psi): 316L
 - Messbereiche > 10 bar (150 psi): 316L + 13-8 PH
 - Messbereiche > 1.000 bar (10.000 psi): ASTM 630 und 13-8 PH
- **Absolutdruckmessbereiche:** 316L
- **Dichtwerkstoffe:** siehe „Prozessanschlüsse“

Nicht messstoffberührte Teile

- **Gehäuse:** 316Ti
- **Nullpunktverstellring:** PBT/PET GF30
- **Elektrische Anschlüsse:**
 - Winkelstecker DIN 175301-803 A: PBT/PET GF30
 - Winkelstecker DIN 175301-803 C: PBT/PET GF30
 - Rundstecker M12 x 1 (4-polig): PBT/PET GF30
 - Rundstecker M12 x 1 (4-polig, metallisch): 316L
 - Bajonettstecker (6-polig): 316L + Al
 - Feldgehäuse: 316L, 316Ti
 - Heavy-Duty-Connector: 316L
 - Kabelausgang IP 67: PA66, PBT/PET GF30
 - Kabelausgang $\frac{1}{2}$ NPT Conduit: 316L
 - Kabelausgang IP 68: 316L
 - Kabelausgang IP 68, FEP: 316L
 - Kabelausgang IP 6K9K: 316L

Druckübertragungsflüssigkeit

Synthetisches Öl (für Messbereiche < 10 bar (150 psi) Relativdruck, sowie alle Absolutdruckmessbereiche)

Optionen für spezielle Medien

Medium	Option
Lebensmittel	Lebensmitteltaugliche Übertragungsflüssigkeit
Öl- und fettfrei	Restkohlenwasserstoff: < 1.000 mg/m ² Verpackung: Schutzkappe auf dem Prozessanschluss
Sauerstoff, öl- und fettfrei	Restkohlenwasserstoff (Messbereich < 30 bar (435 psi)): < 500 mg/m ² Restkohlenwasserstoff (Messbereich > 30 bar (435 psi)): < 200 mg/m ² Verpackung: Schutzkappe auf dem Prozessanschluss, Gerät in PE-Beutel eingeschweißt Maximal zulässige Temperatur $-20 \dots +60$ °C ($-4 \dots +140$ °F) Elastomer Dichtung: nur FKM möglich, max. $-15 \dots +60$ °C ($5 \dots 140$ °F) und max. 30 bar (435 psi) Messbereich. Nicht möglich mit Prozessanschlüssen mit Innengewinde
Wasserstoff	Auf Anfrage Messbereiche: ab 25 bar (362 psi) relativ Messstoffberührte Teile: 316L und Elgiloy® (2.4711) Maximal zulässige Temperatur: $-30 \dots +30$ °C ($-22 \dots +86$ °F)

CE-Konformität

Druckgeräterichtlinie
97/23/EG

EMV-Richtlinie
2004/108/EG EN 61326 Emission (Gruppe 1, Klasse B) und
Störfestigkeit (industrieller Bereich)

Herstellereklärung

RoHS-Konformität
2011/65/EU

Performance level (gemäß EN ISO 13849-1:2008)

Performance level: PL = b
Kategorie: Cat. = B
Diagnosedeckungsgrad: DC = kein
MTTF: > 100 Jahre
Betriebstemperatur: -20 ... +80 °C
Weitere Informationen siehe Sicherheitshandbuch zur
funktionalen Sicherheit

Zulassungen

- cULus, Sicherheit (z. B. elektr. Sicherheit, Überdruck, ...),
USA
- GOST-R, Einfuhrzertifikat, Russland
- GOST, Metrologie/Messtechnik, Russland

Zertifikate/Zeugnisse (Option)

Verfügbare Zertifikate/Zeugnisse

2.2-Werkszeugnis

Fertigung nach Stand der Technik
Messstoffberührte metallische Bauteile
Bestätigung der Klassen- und Anzeigegenauigkeit

3.1-Abnahmeprüfzeugnis

Messstoffberührte metallische Bauteile
Messstoffberührte metallische Bauteile mit Vorlieferantenzeugnis
Bestätigung der Klassen- und Anzeigegenauigkeit
Auflistung der Einzelmesswerte

DKD-/DAkkS-Kalibrierzertifikat

Zulassungen und Zertifikate siehe Internetseite

Lieferumfang

Testreport

- Nichtlinearität 0,5 % 3 Punkte
- Nichtlinearität 0,25 % 5 Punkte
- Nichtlinearität 0,125 % 5 Punkte

Verpackung

Standard	Einzelverpackung
Option	Mehrfachverpackung (bis zu 20 Stück)

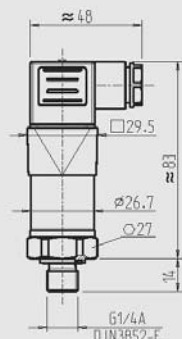
Gerätekenzeichnung

Standard	WIKA-Label gelasert
Option	Kundenspezifisches Label auf Anfrage

Abmessungen

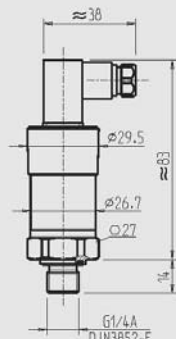
Druckmessumformer Typ S-20

mit Winkelstecker DIN EN 175301-803 A



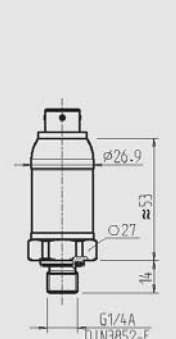
Gewicht: ca. 150 g (0,331 lbs)

mit Winkelstecker DIN EN 175301-803 C

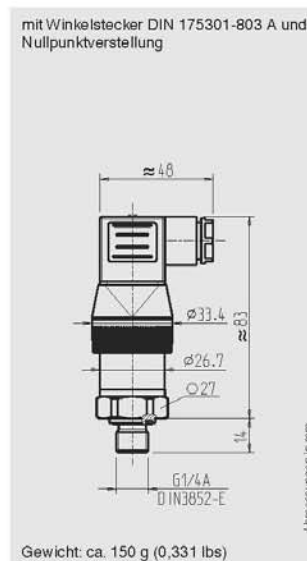
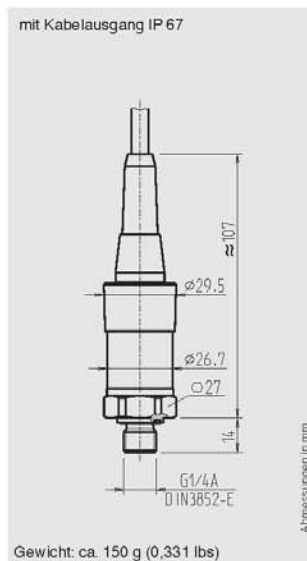
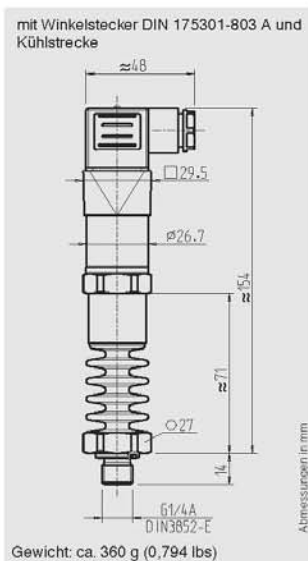
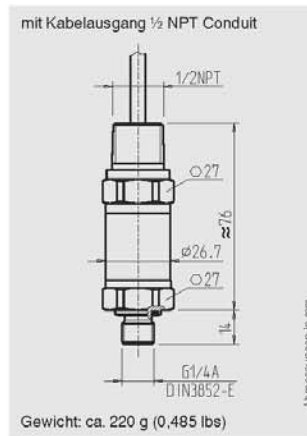
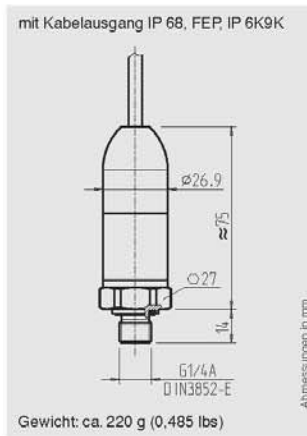
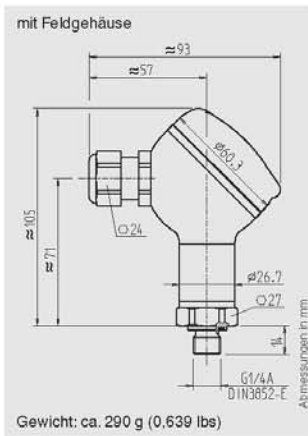
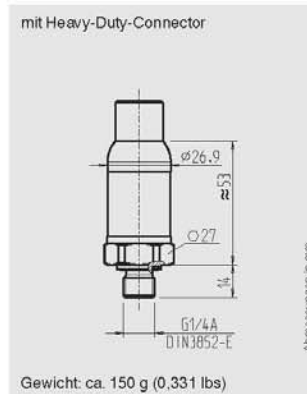
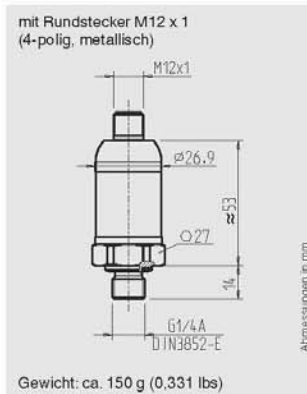
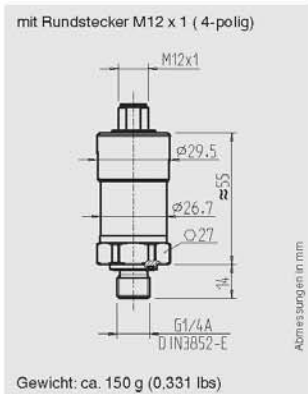


Gewicht: ca. 150 g (0,331 lbs)

mit Bajonettstecker (6-polig)



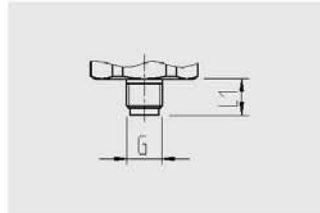
Gewicht: ca. 150 g (0,331 lbs)



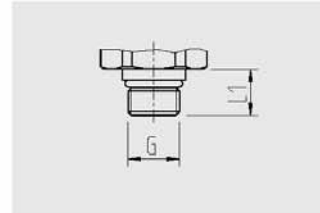
Prozessanschlüsse
Abmessungen in mm (inch)



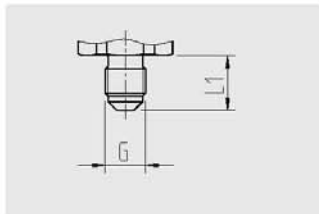
G	L1
G ¼ A	14 (0,55)
G ½ A	17 (0,67)
M14 x 1,5	14 (0,55)



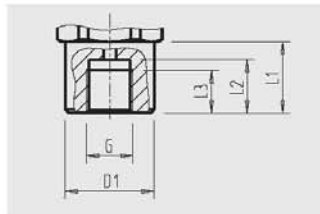
G	L1
G ¾ B	10 (0,39)



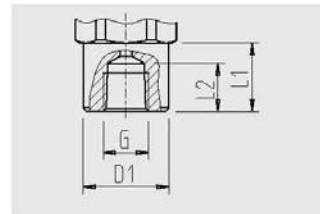
G	L1
7/16-20 UNF BOSS	12,06 (0,47)
9/16-18 UNF BOSS	12,85 (0,51)



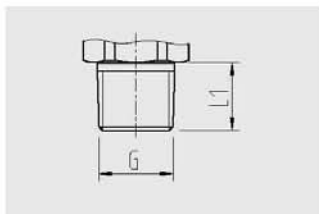
G	L1
7/16-20 UNF J514	15 (0,59)
Dichtkonus 74°	



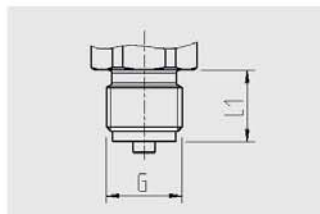
G	D1	L1	L2	L3
G ¼ innen	25 (0,95)	20 (0,79)	13 (0,51)	10 (0,39)



G	D1	L1	L2
¼ NPT innen	25 (0,98)	20 (0,79)	14 (0,55)



G	L1
¼ NPT	10 (0,39)
¼ NPT	13 (0,51)
½ NPT	19 (0,75)
PT ¼	13 (0,51)
PT ½	19 (0,75)
PT ¾	15 (0,59)
R ¼	13 (0,51)
R ½	19 (0,75)
R ¾	15 (0,59)



G	L1
G ¼ B	13 (0,51)
G ½ B	20 (0,79)
G ¾ B	16 (0,63)
M12 x 1,5	15 (0,59)
M20 x 1,5	20 (0,79)

Angaben zu Einschraubblöchern und Einschweißstutzen siehe Technische Information IN 00.14 unter www.wika.de.

Zubehör und Ersatzteile

Gegenstecker

Bezeichnung	Bestell-Nr.			
	ohne Kabel	mit 2 m (6 ft) Kabel	mit 5 m (16 ft) Kabel	mit 2 m (6 ft) Kabel, geschirmt
Winkelstecker DIN EN 175301-803 A				
■ mit Verschraubung, metrisch	11427567	11225793	11250186	14100465
■ mit Verschraubung, conduit	11022485	-	-	-
Winkelstecker DIN EN 175301-803 C	1439081	11225823	11250194	-
Rundstecker M12 x 1 (4-polig)				
■ gerade	-	11250780	11250259	14056584
■ gewinkelt	-	11250798	11250232	-

Dichtungen für Gegenstecker

Gegenstecker	Bestell-Nr.	
	Blau (WIKÄ)	Braun (neutral)
Winkelstecker DIN EN 175301-803 A	1576240	11437902
Winkelstecker DIN 175301-803 C	11169479	11437881

Dichtungen für Prozessanschluss

Gewindegröße	Bestell-Nr.				
	Kupfer	CrNi-Stahl	NBR	FKM	FPM
G 1/8 B	11251051	-	-	-	-
G 1/4 B	11250810	11250844	-	-	-
G 1/2 B	11250861	11251042	-	-	-
G 3/8 B	11250861	-	-	-	-
M12 x 1.5	11250810	11250844	-	-	-
M20 x 1.5	11250861	11251042	-	-	-
G 1/4 A	-	-	1537857	1576534	1576534
G 1/2 A	-	-	1039067	1039075	-
M14 x 1.5	-	-	1537857	1576534	-
7/16-20 UNF BOSS	-	-	14057554	11472022	-
9/16-18 UNF BOSS	-	-	14057555	2063240	-

Bestellangaben

Typ / Messbereich / Überlast-Druckgrenze / Ausgangssignal / Nichtlinearität / Abgleichtemperatur / Nullpunkteinstellung / Prozessanschluss / Druckkanal / Dichtung / Elektrischer Anschluss / Konfektionierung / Kabellänge / Schirmung / Zeugnisse / Verpackung / Gerätezeichnung / Zubehör und Ersatzteile

© 2013 WIKÄ Alexander Wiegand SE & Co. KG, alle Rechte vorbehalten.
Die in diesem Dokument beschriebenen Geräte entsprechen in ihren technischen Daten dem derzeitigen Stand der Technik.
Änderungen und den Austausch von Werkstoffen behalten wir uns vor.

WIKÄ Datenblatt PE 81.61 · 08/2014

Seite 13 von 13

08/2014D



WIKÄ Alexander Wiegand SE & Co. KG
Alexander-Wiegand-Straße 30
63911 Klingenberg/Germany
Tel. +49 9372 132-0
Fax +49 9372 132-406
info@wika.de
www.wika.de

Artikel Nr.	Typen Nr.
102726	897.0
102727	897.04
102728	897.1
102729	897.4
102730	897.6
102731	897.10
102732	897.16
102733	897.25
102734	897.40
102735	897.60
102736	897.100
102737	897.160
102738	897.250
102739	897.400
102740	897.600