

Rohrfedermanometer mit Schaltkontakten CrNi-Stahl-Gehäuse Typ PGS21, NG 100 und 160

WIKA Datenblatt PV 22.01



weitere Zulassungen
siehe Seite 3

switchGAUGE

Anwendungen

- Steuern und Regeln von Industrieprozessen
- Anlagenüberwachung und Schalten von Stromkreisen
- Für gasförmige und flüssige, nicht hochviskose und nicht kristallisierende Messstoffe, die Kupferlegierungen nicht angreifen

Leistungsmerkmale

- Hohe Zuverlässigkeit und Lebensdauer
- Bis zu 4 Schaltkontakte pro Gerät
- Geräte mit Induktivkontakten für den Einsatz in explosionsgefährdeten Bereichen mit ATEX-Zulassung
- Geräte mit Elektronikkontakten für SPS-Anwendungen
- Kontaktgeräte entsprechen DIN 16085



Typ PGS21.100 mit Schaltkontakten vom Typ 821.21

Beschreibung

Überall dort, wo der Prozessdruck vor Ort angezeigt werden muss und gleichzeitig Stromkreise geschaltet werden sollen, findet das switchGAUGE Typ PGS21.1x0 seinen Einsatz.

Schaltkontakte (elektrische Grenzsinalgeber) schließen oder öffnen Stromkreise in Abhängigkeit von der Zeigerstellung anzeigender Messgeräte. Die Schaltkontakte sind über den gesamten Skalenbereich einstellbar (siehe DIN 16085) und werden vorwiegend unter dem Zifferblatt, teilweise auch auf dem Zifferblatt, montiert. Unabhängig von der Einstellung ist der Instrumentenzeiger (Istwertzeiger) im gesamten Skalenbereich frei beweglich.

Der Sollwertzeiger lässt sich über einen abnehmbaren Verstell Schlüssel in der Sichtscheibe einstellen.

Bei Schaltkontakten mit mehreren Kontakten ist die Einstellung auch auf nur einen Sollwert möglich. Über- oder Unterschreiten des eingestellten Sollwertes durch den Istwertzeiger bewirkt die Auslösung des Schaltvorganges.

Das Manometer ist nach DIN 16085 gefertigt und erfüllt sämtliche Anforderungen einschlägiger Normen (EN 837-1) und Vorschriften zur Vor-Ort-Anzeige des Betriebsdrucks von Druckbehältern.

Als Schaltkontakte stehen Magnetspringkontakte, Reed-Schalter, Induktivkontakte – bei der Anforderung nach ATEX – oder Elektronikkontakte zur Ansteuerung einer SPS zur Verfügung.

Weitere Informationen siehe Datenblatt AC 08.01, „Elektrische Schaltkontakte“.

WIKA Datenblatt PV 22.01 · 08/2017

Seite 1 von 7

Datenblätter zu ähnlichen Produkten:
switchGAUGE, CrNi-Stahl-Ausführung; Typen PGS23.1x0; siehe Datenblatt PV 22.02
switchGAUGE, CrNi-Stahl-Sicherheitsausführung; Typ PGS23.063; siehe Datenblatt PV 22.03



Standardausführung

Nenngröße in mm

100, 160

Genauigkeitsklasse

1,0

Anzeigebereiche

0 ... 0,6 bis 0 ... 600 bar

sowie alle entsprechenden Bereiche für negativen bzw. negativen und positiven Überdruck

Druckbelastbarkeit

Ruhebelastung: Skalenendwert

Wechselbelastung: 0,9 x Skalenendwert

Kurzzeitig: 1,3 x Skalenendwert

Zulässige Temperatur

Umgebung: -20 ... +60 °C

Messstoff: +80 °C maximal

Temperatureinfluss

Bei Abweichung von der Referenztemperatur (+20 °C) am Messsystem: max. ±0,4 %/10 K vom jeweiligen Skalenendwert

Prozessanschluss

Kupferlegierung, Anschlusslage radial unten oder rückseitig exzentrisch unten

Außengewinde G 1/2 B, SW 22

Messglied

< 100 bar: Kupferlegierung, Kreisform

≥ 100 bar: CrNi-Stahl 316L, Schraubenform

Zeigerwerk

Kupferlegierung, Laufteile Neusilber

Zifferblatt

Aluminium, weiß, Skalierung schwarz

Zeiger

Instrumentenzeiger: Aluminium, schwarz

Sollwertzeiger: Rot

Gehäuse

CrNi-Stahl

Sichtscheibe

Polycarbonat

Ring

Bajonettring, CrNi-Stahl

Elektrischer Anschluss

Kabelanschlussdose

Schutzart

IP54 nach IEC/EN 60529

Schaltkontakte

Magnetspringkontakt Typ 821

- Kein Steuergerät und keine Hilfsenergie notwendig
- Direktes Schalten bis 250 V, 1 A
- Maximal 4 Schaltkontakte je Messgerät

Induktivkontakt Typ 831

- Hohe Lebensdauer durch berührungslose Kontaktgabe
- Zusätzliches Steuergerät erforderlich (Typ 904.xx)
- Mit entsprechendem Steuergerät einsetzbar in der explosionsgefährdeten Zone 1 / 21 (2 GD)
- Geringe Rückwirkung auf die Anzeigenauigkeit
- Sichere Kontaktgabe bei hoher Schalthäufigkeit
- Unempfindlich gegen Korrosion
- Maximal 3 Schaltkontakte je Messgerät

Elektronikkontakt Typ 830 E

- Zum direkten Ansteuern einer speicherprogrammierbaren Steuerung (SPS)
- 2-Leiter-Ausführung (Option: 3-Leiter-Ausführung)
- Hohe Lebensdauer durch berührungslose Kontaktgabe
- Geringe Rückwirkung auf die Anzeigenauigkeit
- Sichere Kontaktgabe bei hoher Schalthäufigkeit
- Unempfindlich gegen Korrosion
- Maximal 3 Schaltkontakte je Messgerät

Reed-Schalter Typ 851

- Kein Steuergerät und keine Hilfsenergie notwendig
- Direktes Schalten bis 250 V, 1 A
- Auch zum direkten Ansteuern einer speicherprogrammierbaren Steuerung (SPS) geeignet
- Verschleißfrei, da berührungslos
- Maximal zwei Wechselkontakte je Messgerät

Schaltfunktion

Die Schaltfunktion des Schalters wird durch die Kennzahl 1, 2 oder 3 angegeben.

Typ 8xx.1: Schließer (bei Zeigerbewegung im Uhrzeigersinn)

Typ 8xx.2: Öffner (bei Zeigerbewegung im Uhrzeigersinn)





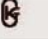


Typ 821.3 und 851.3: Wechsler; beim Überschreiten wird gleichzeitig ein Stromkreis geöffnet und ein Stromkreis geschlossen

Weitere Informationen siehe Datenblatt AC 08.01, „Elektrische Schaltkontakte“.

Optionen

- Anderer Prozessanschluss
- Dichtungen (Typ 910.17, siehe Datenblatt AC 09.08)
- Induktivkontakte auch in Sicherheitsausführung (SN, S1N)
- Doppelskala
- Höhere Messstofftemperatur
- Befestigungsrand vorn, CrNi-Stahl poliert
- Befestigungswinkel hinten, CrNi-Stahl

Zulassungen

Logo	Beschreibung	Land
 	EU-Konformitätserklärung <ul style="list-style-type: none"> ■ Druckgeräterichtlinie PS > 200 bar, Modul A, druckhaltendes Ausrüstungsteil ■ ATEX-Richtlinie (Option) Zündschutzart „c“, konstruktive Sicherheit 	Europäische Union
	EAC (Option) <ul style="list-style-type: none"> ■ EMV-Richtlinie ■ Druckgeräterichtlinie 	Eurasische Wirtschaftsgemeinschaft
	GOST (Option) Metrologie, Messtechnik	Russland
	KazInMetr (Option) Metrologie, Messtechnik	Kasachstan
-	MTSCHS (Option) Genehmigung zur Inbetriebnahme	Kasachstan
	BelGIM (Option) Metrologie, Messtechnik	Weißrussland
	Uzstandard (Option) Metrologie, Messtechnik	Usbekistan
-	CRN Sicherheit (z. B. elektr. Sicherheit, Überdruck, ...)	Kanada

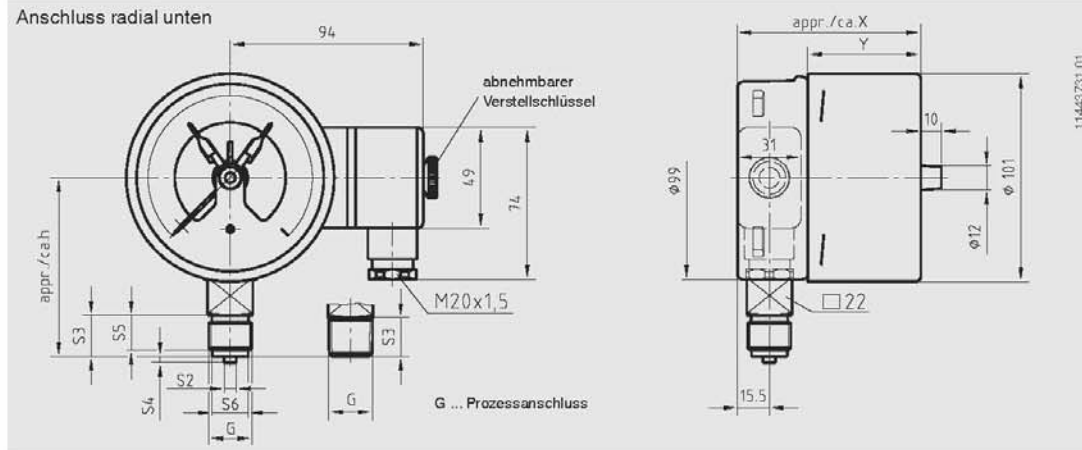
Zertifikate/Zeugnisse (Option)

- 2.2-Werkszeugnis gemäß EN 10204 (z. B. Fertigung nach Stand der Technik, Anzeigegegenauigkeit)
- 3.1-Abnahmeprüfzeugnis gemäß EN 10204 (z. B. Anzeigegegenauigkeit)

Zulassungen und Zertifikate siehe Internetseite

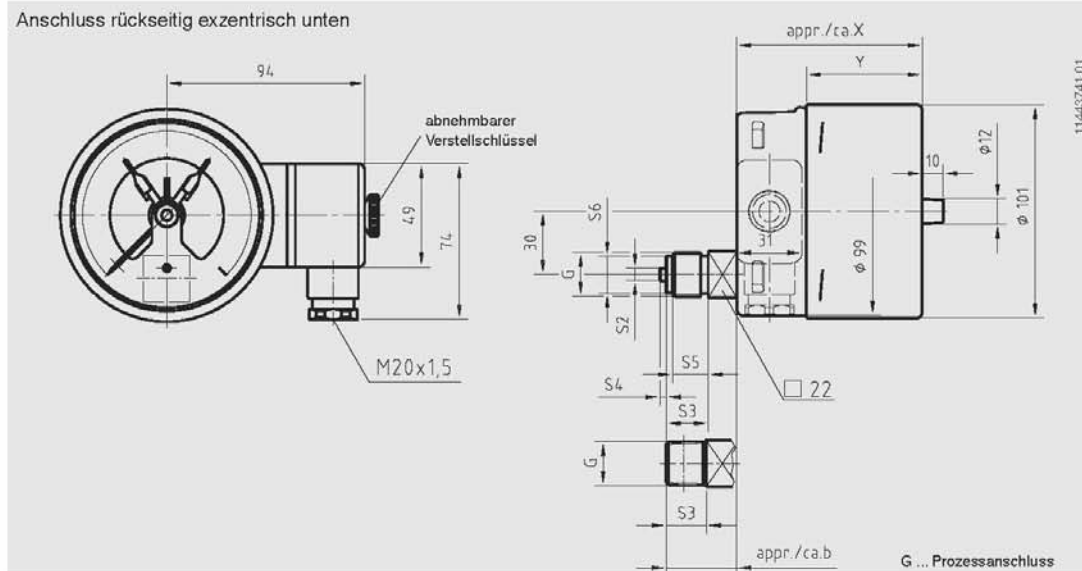
Abmessungen in mm

switchGAUGE Typ PGS21.100 mit Schaltkontakt Typ 821, 831 oder 830 E



Kontaktart	Maße in mm	
	X	Y
Ein- oder Zweifachkontakt	88	55
Zweifachkontakt (Wechsler)	113	80
Dreifachkontakt	96	63
Vierfachkontakt	113	80

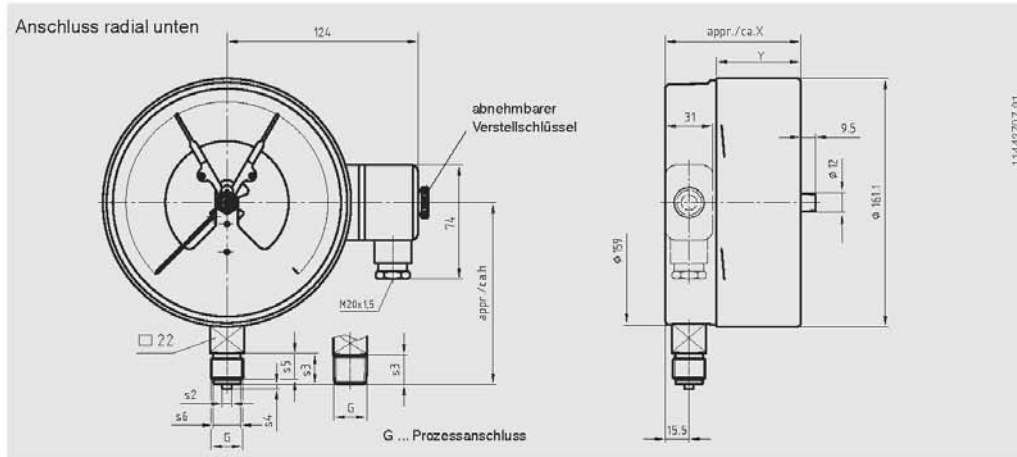
Prozess-anschluss	Maße in mm					
	h ±1	S2	S3	S4	S5	S6
G ½ B	87	6	20	3	17	17,5
G ¼ B	80	5	13	2	11	9,5
G ⅜ B	83	5,5	16	3	14	13
½ NPT	86	-	19	-	-	-



Kontaktart	Maße in mm	
	X	Y
Ein- oder Zweifachkontakt	88	55
Zweifachkontakt (Wechsler)	113	80
Dreifachkontakt	96	63
Vierfachkontakt	113	80

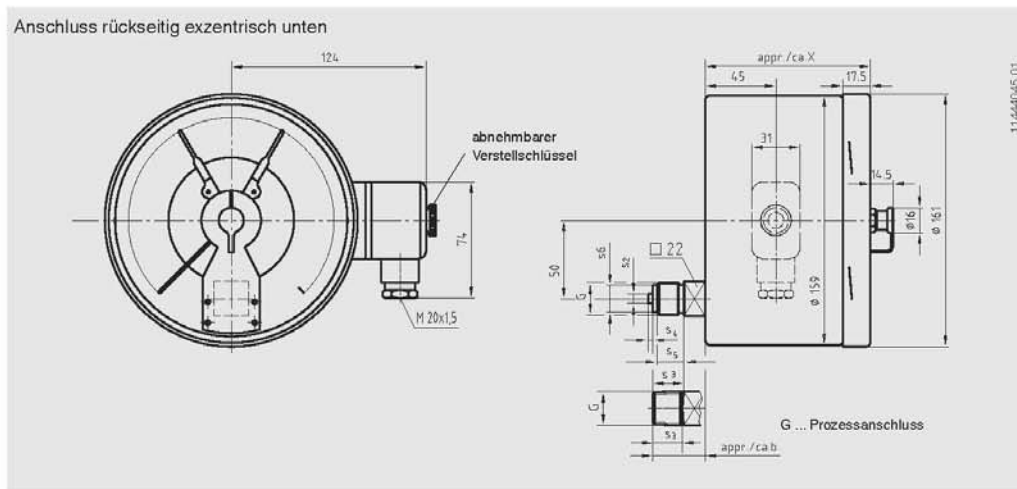
Prozess-anschluss	Maße in mm					
	b	S2	S3	S4	S5	S6
G ½ B	33,5	6	20	3	17	17,5
G ¼ B	26,5	5	13	2	11	9,5
G ⅜ B	29,5	5,5	16	3	14	13
½ NPT	32,5	-	19	-	-	-

switchGAUGE Typ PGS21.160 mit Schaltkontakt Typ 821, 831 oder 830 E



Kontaktart	Maße in mm	
	X	Y
Ein- oder Zweifachkontakt	88	55
Dreifachkontakt	96	63
Vierfachkontakt	113	80

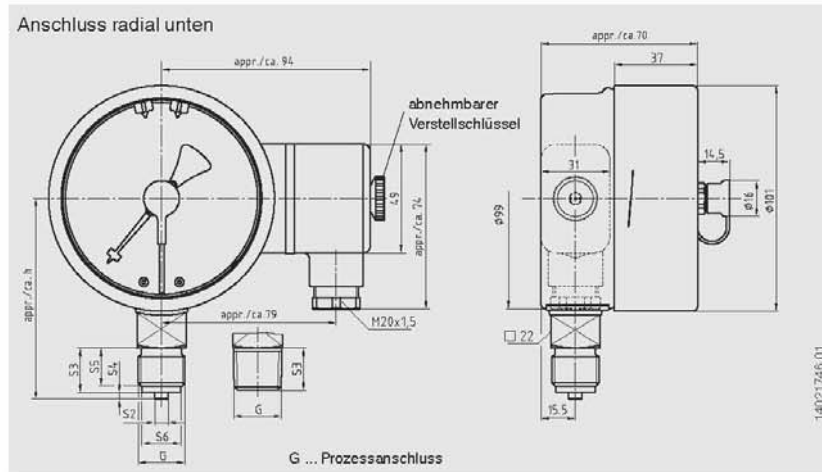
Prozess-anschluss	Maße in mm					
	h ±1	S2	S3	S4	S5	S6
G ½ B	118	6	20	3	17	17,5
G ¼ B	111	5	13	2	11	9,5
G ⅜ B	114	5,5	16	3	14	13
½ NPT	117	-	19	-	-	-



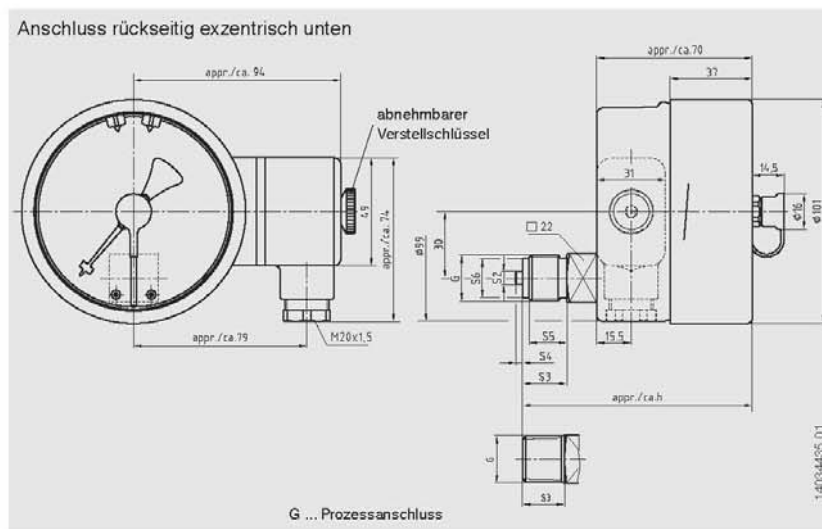
Kontaktart	Maße in mm
	X
Ein- oder Zweifachkontakt	105
Dreifachkontakt	105
Vierfachkontakt	119

Prozess-anschluss	Maße in mm					
	b	S2	S3	S4	S5	S6
G ½ B	33,5	6	20	3	17	17,5
G ¼ B	26,5	5	13	2	11	9,5
G ⅜ B	29,5	5,5	16	3	14	13
½ NPT	32,5	-	19	-	-	-

switchGAUGE Typ PGS21.100 mit Schaltkontakt Typ 851.3 oder 851.33

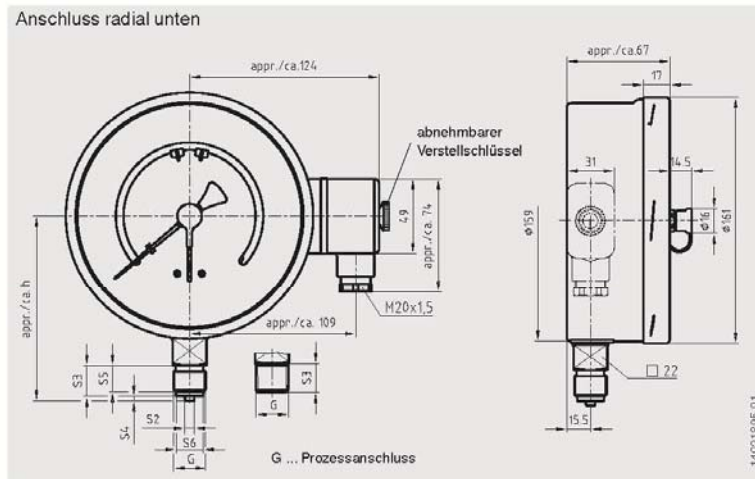


Prozess-anschluss	Maße in mm					
	h ±1	S2	S3	S4	S5	S6
G ½ B	87	6	20	3	17	17,5
G ¼ B	80	5	13	2	11	9,5
G ¾ B	83	5,5	16	3	14	13
½ NPT	86	-	19	-	-	-



Prozess-anschluss	Maße in mm					
	h ±1	S2	S3	S4	S5	S6
G ½ B	103	6	20	3	17	17,5
G ¼ B	96	5	13	2	11	9,5
G ¾ B	99	5,5	16	3	14	13
½ NPT	102	-	19	-	-	-

switchGAUGE Typ PGS21.160 mit Schaltkontakt Typ 851.3 oder 851.33



Prozess-anschluss	Maße in mm					
	h ±1	S2	S3	S4	S5	S6
G ½ B	118	6	20	3	17	17,5
G ¼ B	111	5	13	2	11	9,5
G ⅜ B	114	5,5	16	3	14	13
½ NPT	117	-	19	-	-	-

Bestellangaben

Typ / Nenngröße / Kontaktart und Schaltfunktion / Anzeigebereich / Prozessanschluss / Anschlusslage / Optionen

© 04/2009 WIKA Alexander Wiegand SE & Co. KG, alle Rechte vorbehalten.
Die in diesem Dokument beschriebenen Geräte entsprechen in ihren technischen Daten dem derzeitigen Stand der Technik.
Änderungen und den Austausch von Werkstoffen behalten wir uns vor.

WIKA Datenblatt PV 22.01 · 08/2017

Seite 7 von 7

08/2017 DE



WIKAL
WIKAL Alexander Wiegand SE & Co. KG
Alexander-Wiegand-Straße 30
63911 Klingenberg/Germany
Tel. +49 9372 132-0
Fax +49 9372 132-406
info@wika.de
www.wika.de

Artikel Nr.	Typen Nr.
102595	2201
102596	2202
102597	2203
102598	2204
102599	2205
102600	2206
102601	2207
102602	2208
102603	2209
102604	2210
102605	2211
102606	2212
102607	3300
102608	3300/1
102609	3301
102610	3303
102611	3304
102612	3305
102613	3307
102614	3313