

Mechanische Druckmesstechnik

Druckmessgerät mit Rohrfeder Typ 111.11, Schweißtechnikausführung ISO 5171

WIKA Datenblatt PM 01.03



weitere Zulassungen
siehe Seite 2

Anwendungen

- Für Geräte und Anlagen zum Schweißen, Schneiden und für verwandte Verfahren

Leistungsmerkmale

- Ausführung nach ISO 5171
- Druckentlastungsöffnung in der Rückwand
- Zuverlässig und wirtschaftlich



Druckmessgerät mit Rohrfeder Typ 111.11

Beschreibung

Ausführung
ISO 5171

Nenngröße in mm
40, 50, 63

Genauigkeitsklasse
2,5

Anzeigebereiche
Schweißtechnik-Norm-Bereiche für Sauerstoff und Acetylen nach ISO 5171, sowie 0 ... 1 bis 0 ... 400 bar nach EN 837-1

Druckbelastbarkeit

Ruhebelastung: 3/4 x Skalenendwert
Wechselbelastung: 2/3 x Skalenendwert
kurzzeitig: Skalenendwert

Zulässige Temperatur

Umgebung: -20 ... +60 °C
Messstoff: +60 °C maximal

Temperatureinfluss

Bei Abweichung von der Referenztemperatur (+20 °C) am Messsystem:
max. ±0,4 %/10 K von der Anzeigespanne

Standardausführung

Prozessanschluss

Kupferlegierung, Anschlusslage radial unten, mit Drossel
NG 40: Außengewinde G 1/8 B, SW 14
NG 50, 63: Außengewinde G 1/4 B, SW 14

Messglied

Kupferlegierung (bei Acetylen Kupfergehalt max. 70 %),
Kreis- oder Schraubenform

Zeigerwerk

Kupferlegierung

Zifferblatt

Kunststoff, weiß, mit Anschlagstift
Skalierung schwarz

Zeiger

Kunststoff, schwarz

Gehäuse

Stahl, messingfarben,
mit Druckentlastungsöffnung in der Rückwand

Sichtscheibe

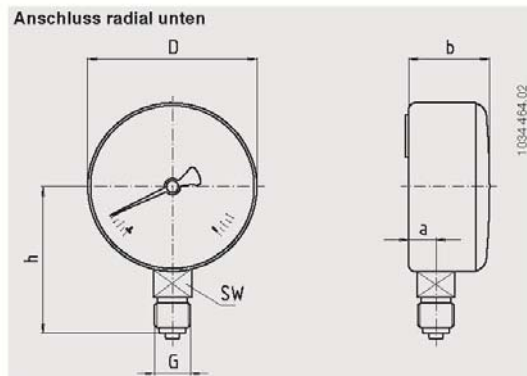
Polycarbonat, in Gehäuse eingeschnappt

Optionen

- Anderer Prozessanschluss
- Dichtungen (Typ 910.17, siehe Datenblatt AC 09.08)
- Gehäuse Messing oder CrNi-Stahl
- Übersteckring
- Anschluss rückseitig
- Acetylen-Manometer für Hauptstellendruckregler nach ISO 7291 (BAM geprüft)

Abmessungen in mm

Standardausführung



NG	Maße in mm						Gewicht in kg
	a	b	D	G	h ±1	SW	
40	9,5	26	39	G 1/8 B	36	14	0,09
50	9,5	28	49	G 1/4 B	45	14	0,11
63	9,5	28	62	G 1/4 B	53,5	14	0,15

Prozessanschluss nach EN 837-1 / 7.3

CE-Konformität

Druckgeräterichtlinie

97/23/EG, PS > 200 bar, Modul A, druckhaltendes Ausrüstungsteil

Zulassungen

- GOST, Metrologie/Messtechnik, Russland
- GOST-R, Einfuhrzertifikat, Russland
- CRN, Sicherheit (z. B. elektr. Sicherheit, Überdruck, ...), Kanada

Zertifikate/Zeugnisse ¹⁾

- 2.2-Werkszeugnis gemäß EN 10204 (z. B. Fertigung nach Stand der Technik, Werkstoffnachweis, Anzeigegenauigkeit)
- 3.1-Abnahmeprüfzeugnis gemäß EN 10204 (z. B. Anzeigegenauigkeit)

1) Option

Zulassungen und Zertifikate siehe Internetseite

Bestellangaben

Typ / Nenngröße / Anzeigebereich / Anschlussgröße / Optionen

© 2010 WIK A Alexander Wiegand SE & Co. KG, alle Rechte vorbehalten.
Die in diesem Dokument beschriebenen Geräte entsprechen in ihren technischen Daten dem derzeitigen Stand der Technik.
Änderungen und den Austausch von Werkstoffen behalten wir uns vor.



WIK A Alexander Wiegand SE & Co. KG
Alexander-Wiegand-Straße 30
63911 Klingenberg/Germany
Tel. +49 9372 132-0
Fax +49 9372 132-406
info@wika.de
www.wika.de