

Mechanische Druckmesstechnik

Druckmessgerät mit Rohrfeder Typ 212.20, Robustausführung

WIKA Datenblatt PM 02.01



weitere Zulassungen
siehe Seite 2

Anwendungen

- Robustes Industriedruckmessgerät nach Anforderungen und Prüfbedingungen gemäß EN 837-1
- Zuverlässiges Druckmessgerät für Maschinen- und Anlagenbau sowie Gebäudetechnik
- Für gasförmige und flüssige, nicht hochviskose und nicht kristallisierende Messstoffe, die Kupferlegierungen nicht angreifen
- Erprobt in der Kältetechnik

Leistungsmerkmale

- Langlebig und robust
- Wirtschaftlich und zuverlässig
- Kombinierbar mit WIKA-Druckmittlern
- Zulassung Germanischer Lloyd und Gosstandart
- Anzeigebereiche bis 0 ... 1.000 bar



Druckmessgerät mit Rohrfeder Typ 212.20

Beschreibung

Ausführung
EN 837-1

Nenngröße in mm
100, 160

Genauigkeitsklasse
1,0

Anzeigebereiche
0 ... 0,6 bis 0 ... 1.000 bar
sowie alle entsprechenden Bereiche für negativen bzw. negativen und positiven Überdruck

Druckbelastbarkeit

Ruhebelastung: Skalenendwert
Wechselbelastung: 0,9 x Skalenendwert
kurzzeitig: 1,3 x Skalenendwert

Zulässige Temperatur

Umgebung: -40 ... +60 °C
Messstoff: +80 °C maximal

Temperatureinfluss

Bei Abweichung von der Referenztemperatur (+20 °C) am Messsystem:
max. ±0,4 %/10 K vom jeweiligen Skalenendwert

Schutzart

IP 54 nach EN 60529 / IEC 60529

WIKA Datenblatt PM 02.01 · 02/2015

Seite 1 von 3

Datenblätter zu ähnlichen Produkten:
Robustausführung NG 250; Typ 211.11; siehe Datenblatt PM 02.17



Standardausführung

Prozessanschluss

Kupferlegierung,
Anschlusslage radial unten oder rückseitig exzentrisch
Außengewinde G ½ B, SW 22

Messglied

< 100 bar: Kupferlegierung, Kreisform
≥ 100 bar: CrNi-Stahl 316L, Schraubenform

Zeigerwerk

Kupferlegierung, Laufteile Neusilber

Zifferblatt

Aluminium, weiß, Skalierung schwarz

Zeiger

Aluminium, schwarz

Gehäuse

CrNi-Stahl

Sichtscheibe

Instrumentenflachglas

Ring

Bajonettring, CrNi-Stahl

Optionen

- Anderer Prozessanschluss
- Dichtungen (Typ 910.17, siehe Datenblatt AC 09.08)
- NG 100: Flüssigkeitsfüllung (Typ 213.53, Datenbl. PM 02.12)
- NG 160: Flüssigkeitsfüllung (Typ 233.50, Datenbl. PM 02.02)
- Erhöhte Messstofftemp. bis 100 °C mit spez. Weichlot
- Erhöhte Messstofftemp. bis 200 °C (Datenblatt PM 02.02)
- Befestigungsrand vorn oder hinten, CrNi-Stahl
- Befestigungsrand vorn, CrNi-Stahl poliert
- Dreikantfrontring, CrNi-Stahl poliert, mit Bügel
- Druckmessgerät mit Schaltkontakten, siehe Typ PGS21.1x0, Datenblatt PV 22.01

Besondere Ausführungen

Messgeräte für Kälteanlagen

NG 100: Mit Temperaturskala für Kältemittel in °C,
Kältemittel: R 744, R 764, R 40, R 22 oder R 134a

CE-Konformität

Druckgeräterichtlinie

97/23/EG, PS > 200 bar, Modul A, druckhaltendes Ausrüstungsteil

Zulassungen

- GL, Schiffe, Schiffbau (z. B. Offshore), Deutschland
- EAC, Einfuhrzertifikat, Zollunion Russland/Belarus/Kasachstan
- GOST, Metrologie/Messtechnik, Russland
- CRN, Sicherheit (z. B. elektr. Sicherheit, Überdruck, ...), Kanada

Zertifikate/Zeugnisse ¹⁾

- 2.2-Werkszeugnis gemäß EN 10204 (z. B. Fertigung nach Stand der Technik, Werkstoffnachweis, Anzeigegenauigkeit)
- 3.1-Abnahmeprüfzeugnis gemäß EN 10204 (z. B. Anzeigegenauigkeit)

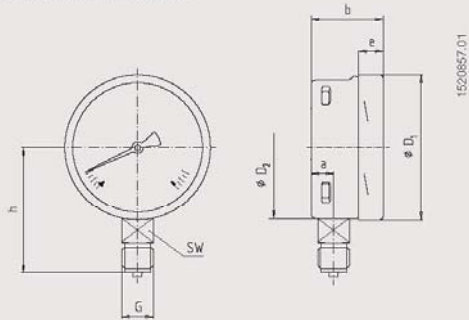
¹⁾ Option

Zulassungen und Zertifikate siehe Internetseite

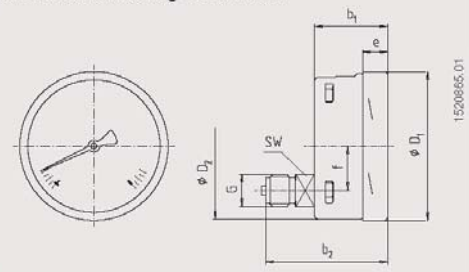
Abmessungen in mm

Standardausführung

Anschluss radial unten



Anschluss rückseitig exzentrisch



NG	Maße in mm											Gewicht in kg
	a	b	b ₁	b ₂	D ₁	D ₂	e	f	G	h ±1	SW	
100	15,5	49,5	49,5	83	101	100	17,5	30	G ½ B	87	22	0,60
160	15,5	49,5	49,5 ¹⁾	83 ¹⁾	161	160	17,5	50	G ½ B	118	22	1,10

Prozessanschluss nach EN 837-1 / 7.3

1) Bei Anzeigebereichen ≥ 100 bar erhöht sich das Maß um 16 mm

Bestellangaben

Typ / Nenngröße / Anzeigebereich / Anschlussgröße / Anschlusslage / Optionen

© 2002 WIK A Alexander Wiegand SE & Co. KG, alle Rechte vorbehalten.

Die in diesem Dokument beschriebenen Geräte entsprechen in ihren technischen Daten dem derzeitigen Stand der Technik. Änderungen und den Austausch von Werkstoffen behalten wir uns vor.



WIK A Alexander Wiegand SE & Co. KG
Alexander-Wiegand-Straße 30
63911 Klingenberg/Germany
Tel. +49 9372 132-0
Fax +49 9372 132-406
info@wika.de
www.wika.de

Standardmanometer

Artikel Nr. 102016 bis 102067 und 102595 bis 102614
 Typen Nr. 500 bis 613 und 2201 bis 3313



Artikel Nr.	Typen Nr.
102016	500
102017	500/1
102018	500/2
102019	500/3
102020	500/4
102021	500/5
102022	501
102023	502
102024	503
102025	504
102026	505
102027	506
102028	507
102029	508
102030	509
102031	510
102032	511
102033	512
102034	513
102035	514
102036	515
102037	516
102038	517
102039	520
102040	521
102041	522
102042	523
102043	524
102044	525
102045	526
102046	527
102047	528
102048	529
102049	530
102050	531
102051	532
102052	533
102053	534
102054	535
102055	536

Artikel Nr.	Typen Nr.
102056	600
102057	601
102058	602
102059	603
102060	604
102061	605
102062	606
102063	607
102064	608
102065	609
102066	612
102067	613
102595	2201
102596	2202
102597	2203
102598	2204
102599	2205
102600	2206
102601	2207
102602	2208
102603	2209
102604	2210
102605	2211
102606	2212
102607	3300
102608	3300/1
102609	3301
102610	3303
102611	3304
102612	3305
102613	3307
102614	3313