

## Druckmessgerät mit Rohrfeder Typ 131.11, CrNi-Stahl-Ausführung

WIKA Datenblatt PM 01.05



weitere Zulassungen  
siehe Seite 2

### Anwendungen

- Für gasförmige und flüssige, aggressive, nicht hochviskose und nicht kristallisierende Messstoffe, auch in aggressiver Umgebung
- CDA (Clean Dry Air)-Anwendungen
- Mangelalarmanzeige für Gasflaschen
- Maschinen- und allgemeiner Anlagenbau

### Leistungsmerkmale

- Komplett aus CrNi-Stahl
- Wirtschaftlich und zuverlässig
- Kompatibel mit Schaltkontakten (NG 50)
- Anzeigebereiche bis 0 ... 1.000 bar



Druckmessgerät mit Rohrfeder Typ 131.11.50 mit  
2. Skale psi

### Beschreibung

#### Ausführung

EN 837-1

#### Nenngröße in mm

40, 50, 63

#### Genauigkeitsklasse

2,5

#### Anzeigebereiche

NG 40 und 50: 0 ... 1 bis 0 ... 600 bar

NG 63: 0 ... 1 bis 0 ... 1.000 bar

sowie alle entsprechenden Bereiche für negativen bzw. negativen und positiven Überdruck

#### Druckbelastbarkeit

Ruhebelastung: 3/4 x Skalenendwert

Wechselbelastung: 2/3 x Skalenendwert

kurzzeitig: Skalenendwert

#### Zulässige Temperatur

Umgebung: -40 ... +60 °C

Messstoff: +100 °C maximal

#### Temperatureinfluss

Bei Abweichung von der Referenztemperatur (+20 °C) am

Messsystem:

max. ±0,4 %/10 K vom jeweiligen Skalenendwert

#### Schutzart

IP 54 nach EN 60529 / IEC 60529

WIKA Datenblatt PM 01.05 · 02/2015

Seite 1 von 3

Datenblätter zu ähnlichen Produkten:  
CrNi-Stahl-Ausführung: Typ 232.50; siehe Datenblatt PM 02.02



### Standardausführung

#### Prozessanschluss

CrNi-Stahl 1.4571,  
Anschlusslage radial unten oder rückseitig zentrisch  
Außengewinde G ¼ B, SW 14

#### Messglied

CrNi-Stahl 316L  
Kreis- oder Schraubenform

#### Zeigerwerk

CrNi-Stahl

#### Zifferblatt

Aluminium, weiß, Skalierung schwarz, mit Anschlagstift

#### Zeiger

Aluminium, schwarz

#### Gehäuse

CrNi-Stahl

#### Sichtscheibe

Polycarbonat, in Gehäuse eingeschnappt

### Optionen

- Anderer Prozessanschluss
- Dichtungen (Typ 910.17, siehe Datenblatt AC 09.08)
- Druckmittleranbau siehe Produktübersicht Druckmittler
- Überrying, CrNi-Stahl oder CrNi-Stahl poliert
- Sichtscheibe aus Instrumentenflachglas oder Mehrschichten-Sicherheitsglas (beides nur in Verbindung mit Überrying)
- Befestigungsrand vorn, CrNi-Stahl poliert (nur bei Anschlusslage rückseitig)
- Befestigungsrand hinten, CrNi-Stahl (NG 63)
- Dreikantfrontring, CrNi-Stahl poliert, mit Bügel (nur bei Anschlusslage rückseitig)
- Schaltkontakte (NG 50, Datenblatt SP 01.03)

### Besondere Ausführungen

#### Messgeräte für Ammoniak-Anlagen (NG 63)

Mit Temperaturskala für Kältemittel R 717 (NH<sub>3</sub>) in °C,  
Anzeigebereiche: -1 ... 0 ... 15 bar oder -1 ... 0 ... 26 bar

### CE-Konformität

#### Druckgeräterichtlinie

97/23/EG, PS > 200 bar, Modul A, druckhaltendes Ausrüstungsteil

### Zulassungen

- EAC, Einfuhrzertifikat, Zollunion Russland/Belarus/Kasachstan
- GOST, Metrologie/Messtechnik, Russland
- KBA, Automotive, Europäische Gemeinschaft
- CRN, Sicherheit (z. B. elektr. Sicherheit, Überdruck, ...), Kanada

### Zertifikate/Zeugnisse <sup>1)</sup>

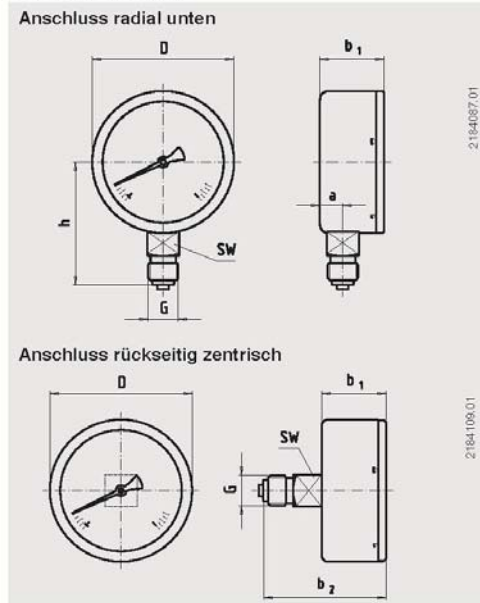
- 2.2-Werkzeugzeugnis gemäß EN 10204 (z. B. Fertigung nach Stand der Technik, Werkstoffnachweis, Anzeigegenauigkeit)
- 3.1-Abnahmeprüfzeugnis gemäß EN 10204 (z. B. Anzeigegenauigkeit)

<sup>1)</sup> Option

Zulassungen und Zertifikate siehe Internetseite

### Abmessungen in mm

#### Standardausführung



NG	Maße in mm				G	h ± 1	SW	Gewicht in kg
	a	b <sub>1</sub> ± 1	b <sub>2</sub> ± 1	D				
40	9	28	52,5	39	G ¼ B	39	14	0,05
50	9,6	28	53,5	49	G ¼ B	47	14	0,09
63	10	28	53,5	62	G ¼ B	54	14	0,12

Prozessanschluss nach EN 837-1 / 7.3

### Bestellangaben

Typ / Nenngröße / Anzeigebereich / Anschlussgröße / Anschlusslage / Optionen

© 2003 WIKA Alexander Wiegand SE & Co. KG, alle Rechte vorbehalten.  
Die in diesem Dokument beschriebenen Geräte entsprechen in Ihren technischen Daten dem derzeitigen Stand der Technik.  
Änderungen und den Austausch von Werkstoffen behalten wir uns vor.

02/2015 DE

WIKAI Datenblatt PM 01.05 - 02/2015

Seite 3 von 3



**WIKAI**  
**WIKAI Alexander Wiegand SE & Co. KG**  
 Alexander-Wiegand-Straße 30  
 63911 Klingenberg/Germany  
 Tel. +49 9372 132-0  
 Fax +49 9372 132-406  
 info@wika.de  
 www.wika.de

Artikel Nr.	Typen Nr.
102406	4101
102407	4102
102408	4103
102409	4104
102410	4105
102411	4106
102412	4107
102413	4108
102414	4109
102415	4110
102416	4111
102417	4121
102418	4122
102419	4123
102420	4124
102421	4125
102422	4126
102423	4127
102424	4128
102425	4129
102426	4130
102427	4131

Artikel Nr.	Typen Nr.
102428	4141
102429	4142
102430	4143
102431	4144
102432	4145
102433	4146
102434	4147
102435	4148
102436	4149
102437	4150
102438	4151
102439	4161
102440	4162
102441	4163
102442	4164
102443	4165
102444	4166
102445	4167
102446	4168
102447	4169
102448	4170
102449	4171