

SV 2-Stage

DN19

Heavy-Duty Range

ISO 4414 EN 983



EN Features

- Extremely robust model
- Safety feature: 2-stage-disconnection

Application
For extremely rough operating conditions, e.g. refinery, offshore, building sites and shipyards.

Procedure

Connection
Push plug into coupling and turn it to the right until the mechanism is heard to engage by a click.

Disconnection
Turn plug to the left while simultaneously gently pulling back the release ring. The plug is withheld from ejecting by the safety chamber and can only be released by another 90° turn to the left or to the right.

DE Auf einen Blick

- Extrem robuste Ausführung
- Sicherheitsmerkmal: 2-Stufen-Entkupplung

Anwendungsbereich
Für extrem raue Bedingungen, z.B. Raffinerie, Offshore, Bau- und Schiffbauindustrie.

Handhabung

Einkuppeln
Stecknippel in Kupplung einführen, nach rechts drehen bis der Mechanismus hörbar einrastet.

Auskuppeln
Stecknippel nach links drehen und gleichzeitig den Auslösering leicht nach hinten ziehen. Der Stecknippel wird beim Ausstoss von der Sicherheitskammer aufgefangen und erst nach einer weiteren Links- oder Rechtsdrehung um 90° freigegeben.

FR En bref

- Exécution extrêmement robuste
- Caractéristique de sécurité: désaccouplement en 2 temps

Domaine d'application
Pour des conditions extrêmement rudes, par exemple raffineries, "offshore", industrie du bâtiment et de la construction navale.

Manipulation

Accouplement
Introduire l'about de raccordement dans le coupleur et le tourner vers la droite jusqu'au déclic audible du mécanisme.

Désaccouplement
Tourner l'about de raccordement vers la gauche et en même temps tirer la bague de déclenchement légèrement vers l'arrière. L'about de raccordement est toutefois retenu dans la chambre de sécurité et seulement libéré après une rotation de 90° vers la gauche ou vers la droite.

NL In een oogopslag

- Extrem robuuste uitvoering
- Veiligheidskenmerk: 2-traps ontkoppeling

Toepassingsgebied
Voor extreem zware omstandigheden, bijv. raffinaderijen, offshore, bouw en scheepsbouw.

Gebruik

Koppelen
Insteeknippel in koppeling duwen, naar rechts draaien tot het mechanisme hoorbaar pakt.

Ontkoppelen
Insteeknippel naar links draaien en gelijktijdig de ontkoppeling licht naar onder trekken. De insteeknippel wordt door de veiligheidskamer van uitstoot weerhouden, en kan pas uit de koppeling getrokken worden na nog een 90° slag naar links of rechts.

| Operating Pressure | Betriebsdruck | Pression de service | Werkdruk |
|---|---|--|---|
| <ul style="list-style-type: none"> Up to 25 bar, Vacuum till 100 mbar connection/disconnection to max. 15 bar | <ul style="list-style-type: none"> Bis 25 bar, techn. Vakuum bis 100 mbar ein-/auskuppeln bis max. 15 bar | <ul style="list-style-type: none"> Jusqu'à 25 bar, Vide technique jusqu'à 100 mbar accouplement/désaccouplement jusqu'à 15 bar max | <ul style="list-style-type: none"> tot 25 bar, 100 mbar Vacuüm aan- en afkoppelen tot max. 15 bar |

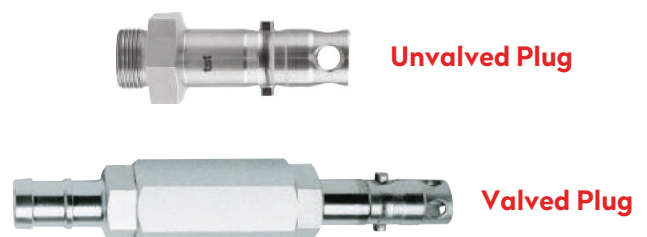
Options

FPM

EPDM



-20° to + 100°C (NBR)
-4° to + 212°F



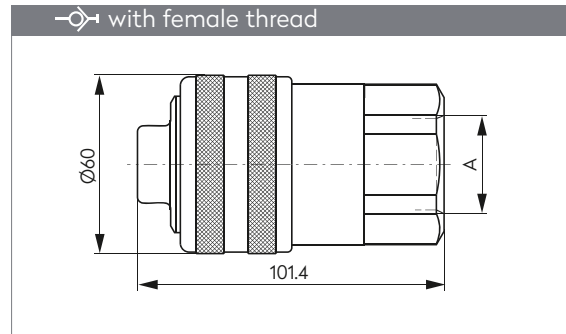


tst[®]

SV 2 - Stage DN19

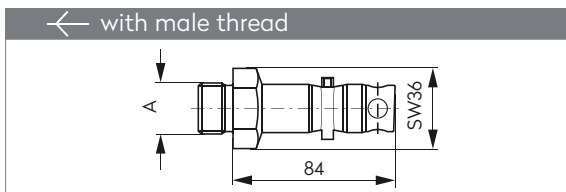


QUICK ACTION COUPLING SCHNELLVERSCHLUSS-KUPPLUNG

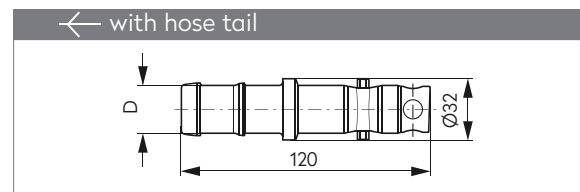


| A | Steel |
|------|------------|
| G3/4 | 203 00 280 |
| G1 | 203 00 278 |

PLUG STECKNIPPEL

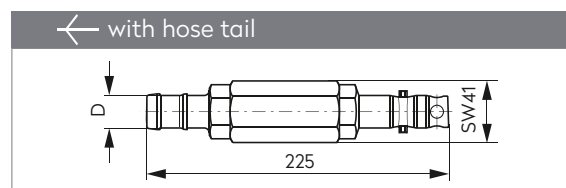


| A | Steel |
|------|------------|
| G3/4 | 255 00 309 |
| G1 | 255 00 310 |



| D | Steel |
|------------|------------|
| 19 mm 3/4" | 255 00 311 |
| 25 mm 1" | 255 00 312 |

PLUG WITH CHECK VALVE VERSCHLUSSNIPPEL



| D | Steel |
|------------|------------|
| 19 mm 3/4" | 253 00 270 |
| 25 mm 1" | 253 00 269 |